

DOKUMENTACJA SYSTEMU UTRZYMANIA
LOKOMOTYWY SPALINOWEJ TYPU TEM 2 (SERII SM 48)



Opracowanie:

Przedsiębiorstwo Transportowo – Sprzętowe
„Betrans” spółka z ograniczoną odpowiedzialnością
ul. Wojska Polskiego 73, 97 – 400 Bełchatów skr. poczt. 98

Użytkownik pojazdu kolejowego	DOKUMENTACJA SYSTEMU UTRZYMANIA			
Przedsiębiorstwo Transportowo – Sprzętowe „BETRANS” sp. z o. o.	Opracował	PTS „Betrans” sp. z o. o.		
	Data	12.04.2017	Nr	BTC/01/TEM2/2017

DOKUMENTACJA SYSTEMU UTRZYMANIA LOKOMOTYWY SPALINOWEJ TYPU TEM 2 (SERII SM 48)



Akceptacja użytkownika

.....
data

.....
podpis

ZATWIERDZENIE

Prezesa Urzędu Transportu Kolejowego:

.....
data

.....
numer decyzji

Użytkownik pojazdu kolejowego	DOKUMENTACJA SYSTEMU UTRZYMANIA				Strona	1
Przedsiębiorstwo Transportowo – Sprzętowe „BETRANS”	Opracował	PTS „Betrans” sp. z o. o.			Arkusz [strona]	
	Data	12.04.2017	Nr	BTC/01/TEM2/2017	Załącznik [strona]	
ZAKRES OBOWIĄZYWANIA						

Niniejsza dokumentacja systemu utrzymania, manewrowej lokomotywy spalinowej typu: TEM2 (SM48) została opracowana zgodnie z Rozporządzeniem Ministra Infrastruktury z dnia 12 października 2005 r. Dz. U. Nr 212 poz. 1771 z późniejszymi zmianami w sprawie ogólnych warunków technicznych eksploatacji pojazdów kolejowych.

ZAKRES OBOWIĄZYWANIA

Niniejsza dokumentacja utrzymania i napraw lokomotywy TEM 2 (SM 48) obejmuje zakres czynności utrzymaniowych wykonywanych na pojeździe kolejowym na wszystkich poziomach utrzymania od czynności pomiarowo-diagnostycznych wykonywanych na przeglądach pierwszego, drugiego i trzeciego poziomu utrzymania do czynności naprawczych, regeneracyjnych i modernizacyjnych czwartego i piątego poziomu utrzymania.

Stanowi ona obowiązujący zakres czynności podczas przeglądów oraz napraw w trakcie eksploatacji lokomotywy. Czasokres między dwiema kolejnymi naprawami piątego poziomu utrzymania P5 (tj. naprawami głównymi G) przedstawiony został w załączonej „Karcie cyklu przeglądowo - naprawczego" niniejszej dokumentacji.

Dokumentacja obowiązuje dla lokomotywy spalinowej TEM 2 (SM 48).

Użytkownik pojazdu kolejowego	DOKUMENTACJA SYSTEMU UTRZYMANIA			Strona	2
Przedsiębiorstwo Transportowo – Sprzętowe „BETRANS”	Opracował	PTS „Betrans” sp. z o. o.		Arkusze [strona]	
	Data	12.04.2017	Nr	BTC/01/TEM2/2017	Załącznik [strona]
KARTA INFORMACYJNA					

1. RODZAJ POJAZDU SZYNOWEGO

Pojazd trakcyjny	Lokomotywa spalinowa
-------------------------	-----------------------------

2. TYP POJAZDU

Kolejowy kod literowy (literowo – cyfrowy)	Kod konstrukcyjny
SM 48	TEM 2

3. ŚWIADECTWO DOPUSZCZENIA DO EKSPLOATACJI

Numer świadectwa (literowo – cyfrowy)	Data wydania
T/1999/0070-48/04-078	27.10.2004

4. DOKUMENTACJA BAZOWA

Warunki techniczne				Dokumentacja Techniczno – Ruchowa	
Wykonania		Odbioru			
autor	Briańskie Zakłady Budowy Maszyn w Briańsku (Rosja)	autor	PKP S.A Centralne Biuro Konstrukcyjne w Poznaniu	autor	Briańskie Zakłady Budowy Maszyn w Briańsku (Rosja) tłumaczenie na język polski Zespół Tłumaczy Przysięgłych ul. Grodzka 14/16 KRAKÓW

5. DATA I NUMER DECYZJI ZATWIERDZAJĄCEJ PREZESA URZĘDU TRANSPORTU KOLEJOWEGO

Data		Numer	
------	--	-------	--

6. Oświadczenie użytkownika o zgodności niniejszej dokumentacji z wymaganiami określonymi w dokumentacji technicznej, w przepisach i normach dołączono jako załącznik do wniosku o zatwierdzenie tej dokumentacji przez Prezesa UTK.

Użytkownik pojazdu kolejowego	DOKUMENTACJA SYSTEMU UTRZYMANIA			Strona	3
Przedsiębiorstwo Transportowo – Sprzętowe „BETRANS”	Opracował	PTS „Betrans” sp. z o. o.		Arkusz [strona]	
	Data	12.04.2017	Nr	BTC/01/TEM2/2017	Załącznik [strona]
SPIS TREŚCI					

L.p.	Treść	Strona	Arkusz	Załącznik
1	Zakres obowiązywania.	1		
2	Karta informacyjna.	2		
3	Spis treści.	3		
4	Wstęp. Podstawowe pojęcia.	6		
5	Opis funkcjonalny pojazdu kolejowego	9		
6	Poziomy utrzymania pojazdów kolejowych.	12		
7	Karta zmian.	13		
8	Cykl przeglądowo-naprawczy. Przyjęty podział, pojęcia, podstawowe zakresy i podporządkowania.	14		
9	Karta norm	16		
10	Karta norm i przepisów międzynarodowych. Przepisy UIC - Zagadnienia ogólne -Materiały i wymagania.	19		
11	Karta norm i przepisów międzynarodowych. Przepisy UIC - Pojazdy kolejowe - Zagadnienia ogólne.	24		
12	Karta norm i przepisów międzynarodowych. Polskie Normy - Pojazdy trakcyjne.	25		
13	Karta norm i przepisów międzynarodowych. Przepisy UIC - Pojazdy trakcyjne.	26		
14	Karta podziału rzeczowego przeglądów i napraw lokomotywy TEM 2.	28		
15	Karta cyklu przeglądowo – naprawczego. Lokomotywa TEM 2.	29		
POZIOM P1, P2, P3				
16	Arkusz poziomu P1,P2,P3 LOKOMOTYWA TEM 2 KOMPLETNA.	31	E1	
17	Karta pomiarowa ZUŻYCIA ZARYSU OBRĘCZY I KÓŁ ZESTAWÓW KOŁOWYCH.	47	E1	1
18	Karta pomiarowa ZAWIESZENIA ZDERZAKÓW, ZGARNIACZY I RUR PIASKOWYCH.	49	E1	2
19	Karta pomiarowa PRZESUWU ZESTAWU KOŁOWEGO I LUZÓW W ŚLIZGACH WIDEŁ MAŻNICZYCH LOKOMOTYWY TEM -2	51	E1	3
20	Karta pomiarowa REZYSTANCJI IZOLACJI SILNIKÓW TRAKCYJNYCH.	53	E1	4
21	Karta smarowania LOKOMOTYWY TEM 2 PODCZAS PRZEGLĄDÓW OKRESOWYCH I NAPRAW.	54	E1	5

Użytkownik pojazdu kolejowego	DOKUMENTACJA SYSTEMU UTRZYMANIA			Strona	4
Przedsiębiorstwo Transportowo – Sprzętowe „BETRANS”	Opracował	PTS „Betrans” sp. z o. o.		Arkusz [strona]	
	Data	12.04.2017	Nr	BTC/01/TEM2/2017	Załącznik [strona]
SPIS TREŚCI					

L.p.	Treść	Strona	Arkusz	Załącznik
POZIOM P4, P5				
22	Arkusz poziomu P4,P5 LOKOMOTYWA TEM 2 KOMPLETNA.	59	E1	
23	Arkusz poziomu P4,P5 OSTOJA.	67	E2	
24	Arkusz poziomu P4,P5 NADWOZIE.	69	E3	
25	Arkusz poziomu P4,P5 WÓZKI.	72	E4	
26	Arkusz poziomu P4,P5 ZESTAWY KOŁOWE Z ŁOŻYSKAMI, MAŻNICAMI I ZAWIESZENIEM SILNIKÓW TRAKCYJNYCH.	79	E5	
27	Arkusz poziomu P4,P5 URZĄDZENIA CIĘGŁOWE I ZDERZAKOWE.	82	E8	
28	Arkusz poziomu P4,P5 HAMULEC I UKŁAD PNEUMATYCZNY ZE SPRĘŻARKĄ.	85	E9	
29	Arkusz poziomu P4,P5 INSTALACJE OGRZEWCZE ORAZ WODNE.	89	E11	
30	Arkusz poziomu P4,P5 BATERIA AKUMULATORÓW.	91	E14	
31	Arkusz poziomu P4,P5 OŚWIETLENIE I INSTALACJA ELEKTRYCZNA.	92	E15	
32	Arkusz poziomu P4,P5 APARATY I URZĄDZENIA ELEKTRYCZNE WN I NN OBWODÓW GŁÓWNYCH I POMOCNICZYCH.	95	E16	
33	Arkusz poziomu P4,P5 MASZYNY ELEKTRYCZNE.	100	E17	
34	Arkusz poziomu P4,P5 SILNIK SPALINOWY.	105	E18	
35	Arkusz poziomu P4,P5 PRĄDNICA GŁÓWNA.	115	E19	
36	Arkusz poziomu P4,P5 WAŁY NAPĘDOWE I PRZEKŁADNIA ROZDZIELCZA.	119	E20	
37	Arkusz poziomu P4,P5 PRZYRZĄDY KONTROLNO – POMIAROWE.	122	E24	
38	Arkusz poziomu P4,P5 URZĄDZENIA CZUJNOŚCI	125	E25	
39	Protokół. PRZEKAZANIA LOKOMOTYWY DO NAPRAWY.	126	E1	6
40	Protokół. PRÓBY I REGULACJI ZESPOŁU PRĄDOTWÓRCZEGO NA OPORNIKU WODNYM.	128	E1	7
41	Karta pomiarowa PRÓBY STATYCZNEJ HAMULCA SYSTEMU OERLIKON.	130	E1	8
42	Karta pomiarowa PRÓBY STATYCZNEJ HAMULCA SYSTEMU MATROSEW.	132	E1	8
43	Protokół OGLEDZIN, POMIARÓW I PRÓB POSTOJOWYCH.	134	E1	9
44	Protokół JAZDY PRÓBNEJ	137	E1	10
45	Protokół. REGULACJI REFLEKTORÓW	141	E1	11
46	Protokół. ODBIORU REKONSTRUKCJI I PRAC DODATKOWYCH	143	E1	12
47	Protokół. ODBIORU LOKOMOTYWY PO NAPRAWIE	144	E1	13

Użytkownik pojazdu kolejowego	DOKUMENTACJA SYSTEMU UTRZYMANIA			Strona	5
Przedsiębiorstwo Transportowo – Sprzętowe „BETRANS”	Opracował	PTS „Betrans” sp. z o. o.		Arkusz [strona]	
	Data	12.04.2017	Nr	BTC/01/TEM2/2017	Załącznik [strona]
SPIS TREŚCI					

L.p.	Treść	Strona	Arkusz	Załącznik
48	Świadectwo odbioru. LOKOMOTYWY TEM2 PO WYKONANEJ NAPRAWIE.	145	E1	14
49	Karta gwarancyjna LOKOMOTYWY TEM 2 PO WYKONANEJ NAPRAWIE.	146	E1	15
50	Karta PRÓB I POMIARÓW CZUWAKA AKTYWNEGO I RADIOSTOPU (CA I RS).	147	E25	1
51	Karta PRÓB I POMIARÓW PRĘDKOŚCIOMIERZA.	150	E24	1
52	Karta pomiarowa OSTOJA LOKOMOTYWY.	152	E2	1
53	Karta pomiarowa RAMA WÓZKA.	153	E4	1
54	Karta pomiarowa USPRĘŻYNOWANIE WÓZKA.	154	E4	2
55	Karta pomiarowa GNAZDO I SWORZEŃ OPARCIA OSTOI.	155	E2	2
56	Karta pomiarowa ZESTAWU KOŁOWEGO LOKOMOTYWY.	156	E5	1
57	Karta pomiarowa KOMPLETU ZESTAWÓW KOŁOWYCH ORAZ BADANIA DEFECTOSKOPOWEGO OSI	158	E5	2
58	Karta pomiarowa URZĄDZENIA CIĘGŁOWEGO.	159	E8	1
59	Karta pomiarowa PRÓBY ODBIORCZEJ SPRĘŻARKI POWIETRZA.	161	E9	1
60	Protokół PRÓBY ODBIORCZEJ ZESPOŁU PRĄDOTWÓRCZEGO.	162	E18	1
61	Urządzenia i narzędzia specjalistyczne niezbędne w trakcie utrzymania pojazdu kolejowego.	163		
62	Wymagania dotyczące kwalifikacji pracowników.	165		
63	Wykaz podzespołów objętych dozorem technicznym.	167		
64	Instrukcja demontażu i montażu.	168		
65	Zestawienie parametrów mierzonych w procesie utrzymania.	172		
66	Opis metod pomiarowych	173		
67	Wykaz testów wykonywanych w trakcie utrzymania.	175		
68	Ograniczenia związane z bezpieczeństwem w procesie utrzymania.	176		
69	Ograniczenia związane z bezpieczeństwem dotyczące nieprzekraczalnych limitów w czasie eksploatacji.	177		
70	Zakres interoperacyjności.	178		
71	Zarządzanie dokumentacją systemu utrzymania.	179		
72	Zastrzeżenie.	180		

Użytkownik pojazdu kolejowego	DOKUMENTACJA SYSTEMU UTRZYMANIA			Strona	6
Przedsiębiorstwo Transportowo – Sprzętowe „BETRANS”	Opracował	PTS „Betrans” sp. z o. o.		Arkusz [strona]	
	Data	12.04.2017	Nr	BTC/01/TEM2/2017	Załącznik [strona]
WSTĘP. PODSTAWOWE POJĘCIA					

PODSTAWOWE POJĘCIA

1	Naprawa	Doprowadzenie wyeksploatowanego lub uszkodzonego pojazdu trakcyjnego, zespołu, podzespołu, elementu, obwodu lub układu do stanu technicznego gwarantującego jego poprawne funkcjonowanie.
2	Naprawiający	Firma (przedsiębiorca) dokonujący naprawy pojazdów trakcyjnych ich zespołów i podzespołów.
3	Użytkownik	Przewoźnik kolejowy lub zarząd kolei eksploatujący pojazdy szynowe oraz przedsiębiorca wykonujący przewozy kolejowe w obrębie bocznicy kolejowej – w rozumieniu zgodnym z rozporządzeniem Ministra Infrastruktury.
4	Wymiana	Zastąpienie uszkodzonego zespołu, podzespołu, elementu, nowym lub zregenerowanym, o parametrach zgodnych z warunkami technicznymi odbioru.
5	Oględziny	Określenie wzrokowe, słuchowe stanu technicznego pojazdu trakcyjnego, zespołu, podzespołu, elementu.
6	Sprawdzenie	Ustalenie stanu technicznego pojazdu trakcyjnego, zespołu, podzespołu, elementu poprzez dokonanie oględzin, pomiaru, próby działania.
7	Pomiar	(Zmierzenie) – określenie za pomocą przyrządów pomiarowych rzeczywistych wielkości parametrów.
8	Regulacja	Doprowadzenie pojazdu trakcyjnego, urządzenia do stanu zgodnego z wartościami parametrów podanymi w wymaganiach technicznych.
9	Wymagania techniczne	Jest to zespół warunków technicznych jakie musi spełnić element, podzespół, zespół warunkujących dopuszczenie go do eksploatacji.
10	Odbiór techniczny	Zespół czynności kontrolnych w celu stwierdzenia czy spełnione są określone wymagania techniczne.
11	Uszkodzenie	Utrata właściwości użytkowych przez pojazd trakcyjny, zespół, podzespół lub element, w sposób nagły.
12	Zużycie	Utrata właściwości fizycznych (geometrycznych, mechanicznych, elektrycznych, dielektrycznych itp.) przez zespół, podzespół lub element w wyniku eksploatacji i oddziaływania środowiska naturalnego.
13	Parametr	Wielkość charakterystyczna dla danego materiału, podzespołu zespołu elementu, zachodzącego procesu (wymiary, ciężar, wiek itd.).
14	Wielkość konstrukcyjna parametru	Wielkość podana w dokumentacji konstrukcyjnej.
15	Wielkość rzeczywista parametru	Wartość wynikająca z pomiarów.
16	Wielkość naprawcza parametru	Wartość określona w warunkach technicznych odbioru po naprawie.

Użytkownik pojazdu kolejowego	DOKUMENTACJA SYSTEMU UTRZYMANIA			Strona	7
Przedsiębiorstwo Transportowo – Sprzętowe „BETRANS”	Opracował	PTS „Betrans” sp. z o. o.		Arkusze [strona]	
	Data	12.04.2017	Nr	BTC/01/TEM2/2017	Załącznik [strona]
WSTĘP. PODSTAWOWE POJĘCIA					

17	Wielkość kresowa parametru	Wartość graniczna, która ze względu na bezpieczeństwo i prawidłowość pracy zespołu, podzespołu lub elementu nie może być przekroczona.
18	Braki w pojeździe kolejowym	Brakujące, według dokumentacji konstrukcyjnej danej serii pojazdu kolejowego trakcyjnego, zespoły, podzespoły i elementy.
19	Cykl przeglądowy	Szereg następujących po sobie, w ustalonej kolejności po określonym czasie, przeglądów okresowych zawartych między dwiema kolejnymi naprawami głównymi.
20	Cykl naprawczy	Szereg następujących po sobie, w ustalonej kolejności po określonym czasie, napraw okresowych zawartych między dwiema kolejnymi naprawami głównymi.
21	Struktura cyklu (przeglądowego, naprawczego)	Kolejność występowania po sobie poszczególnych rodzajów przeglądów lub napraw okresowych.
22	Przeгляд kontrolny	Czynności określone dokumentacją, wykonywane cyklicznie i mające na celu utrzymanie pojazdu trakcyjnego we właściwym stanie technicznym gwarantującym bezpieczeństwo ruchu oraz niezawodność pracy.
23	Przeglądy okresowe:	Czynności określone dokumentacją, wykonywane cyklicznie i mające na celu utrzymanie pojazdu trakcyjnego we właściwym stanie technicznym gwarantującym bezpieczeństwo ruchu oraz niezawodność pracy. Przeglądy okresowe w zależności od zakresu dzielimy na: -przeгляд kontrolny pierwszego poziomu utrzymania (P1) – o najmniejszym zakresie określonym niniejszą dokumentacją systemu utrzymania -przeгляд okresowy drugiego poziomu utrzymania (P2) – o zakresie określonym niniejszą dokumentacją systemu utrzymania, obejmujący czynności przeglądów P1 + P2 -przeгляд okresowy poszerzony trzeciego poziomu utrzymania (P3) – o największym zakresie określonym niniejszą dokumentacją systemu utrzymania, obejmujący czynności przeglądów P1+P2+P3
24	Przeгляд sezonowy	Czynności określone dokumentacją o zakresie przeglądu okresowego -P2- poszerzone o czynności określone dokumentacją technologiczną, mające na celu przygotowanie pojazdu trakcyjnego do pracy w okresie jesienno-zimowym lub wiosenno-letnim
25	Okres międzyprzeglądowy	Okres między dwoma kolejnymi przeglądami pojazdu trakcyjnego wyrażony w dniach kalendarzowych, kilometrach lub motogodzinach
26	Okres międzynaprawczy	Okres między dwiema kolejnymi naprawami okresowymi pojazdu trakcyjnego wyrażony w latach, kilometrach lub motogodzinach.
27	System utrzymania pojazdów kolejowych	Przedsięwzięcia organizacyjne i techniczne mające na celu zapewnienie bezpiecznego i ekonomicznego użytkowania pojazdu kolejowego.

Użytkownik pojazdu kolejowego	DOKUMENTACJA SYSTEMU UTRZYMANIA			Strona	8
Przedsiębiorstwo Transportowo – Sprzętowe „BETRANS”	Opracował	PTS „Betrans” sp. z o. o.		Arkusz [strona]	
	Data	12.04.2017	Nr	BTC/01/TEM2/2017	Załącznik [strona]
WSTĘP. PODSTAWOWE POJĘCIA					

Naprawy nieplanowane:		
28	Naprawa doraźna (bieżąca)	Naprawa mająca na celu przywrócenie właściwego stanu technicznego pojazdu trakcyjnego, utraconego w czasie eksploatacji.
29	Naprawa awaryjna	Naprawa mająca na celu przywrócenie właściwego stanu technicznego pojazdu trakcyjnego, utraconego w sposób losowy (wypadek, pożar itp.)
Naprawy planowe – okresowe P4, P5 (rewizyjne, główne)		
30	Naprawa czwartego poziomu utrzymania P4 Naprawa rewizyjna R	Są to czynności z zakresu utrzymania naprawczego czwartego poziomu P4 wykonywane planowo w zakładach posiadających odpowiednie zaplecze i stanowiska pomiarowe wykonywane cyklicznie zgodnie z przyjętą w niniejszej dokumentacji strukturą obejmującą sprawdzenie stanu technicznego podzespołów i zespołów połączone z częściowym ich demontażem z pojazdu kolejowego oraz naprawę lub wymianę elementów zużytych bądź uszkodzonych mające na celu odtworzenie stanu technicznego pojazdu, utraconego w wyniku jego użytkowania.
31	Naprawa piątego poziomu utrzymania P5 Naprawa główna G	Jest to naprawa planowa okresowa piątego poziomu utrzymania P5 o zakresie prac obejmujących pełny demontaż podzespołów i zespołów z pojazdu kolejowego w celu ich szczegółowego sprawdzenia i weryfikacji oraz naprawę, regenerację lub wymianę na nowe elementów zużytych bądź uszkodzonych. Obejmuje ona również czynności mające na celu podniesienie standardu pojazdu przez wprowadzenie modyfikacji nadwozi i układów biegowych wykonywana w wyspecjalizowanych zakładach lub u producenta.

Użytkownik pojazdu kolejowego	DOKUMENTACJA SYSTEMU UTRZYMANIA			Strona	9
Przedsiębiorstwo Transportowo – Sprzętowe „BETRANS”	Opracował	PTS „Betrans” sp. z o. o.		Arkusze [strona]	
	Data	12.04.2017	Nr	BTC/01/TEM2/2017	Załącznik [strona]
OPIS FUNKCJONALNY POJAZDU KOLEJOWEGO					

OPIS FUNKCJONALNY POJAZDU KOLEJOWEGO

Lokomotywa spalinowa typu TEM-2 z przekładnią elektryczną służy do wykonywania ciężkich prac manewrowych, ale może być także wykorzystana do pracy na liniach kolejowych.

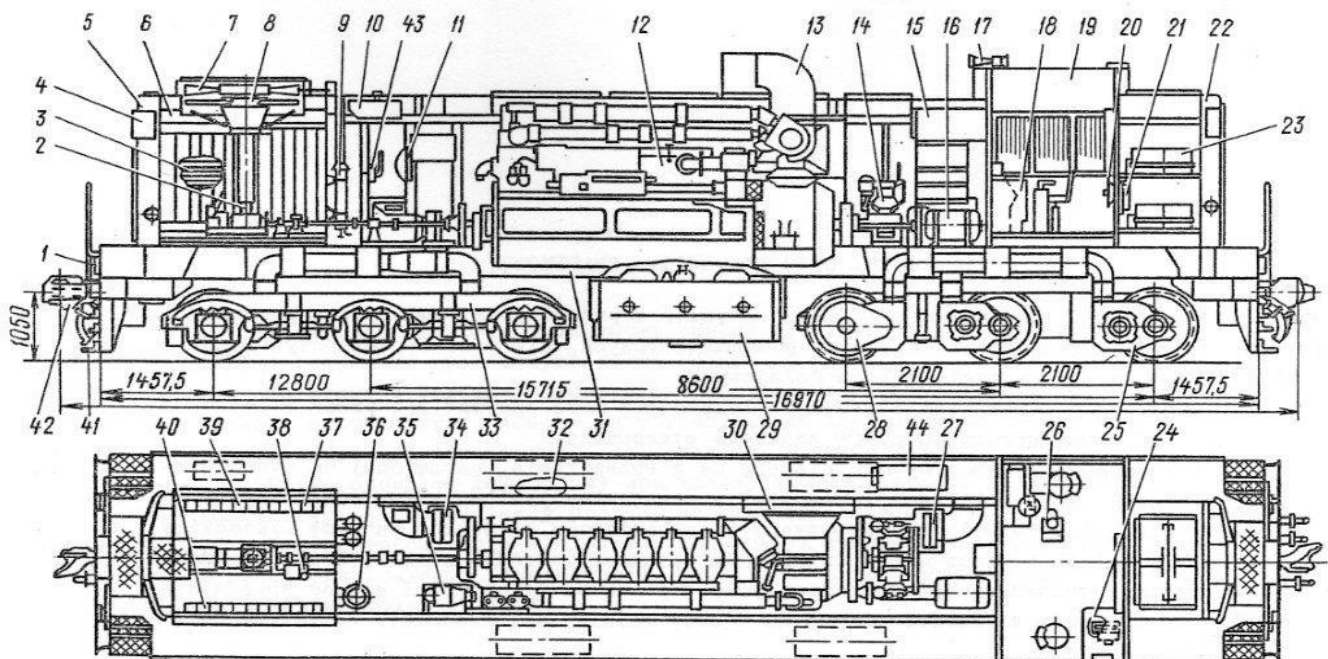
PODSTAWOWE DANE TECHNICZNE LOKOMOTYWY TEM 2

Producent:	BRIAŃSKIE ZAKŁADY BUDOWY MASZYN w Briańsku ZSRR
Typ:	TEM 2
Przeznaczenie:	Praca manewrowa
Układ osi:	Co'Co'
Szerokość toru:	1 435 mm
Rodzaj przekładni:	elektryczna
System hamulca:	Matrosow (lub Oerlikon)
Rozstaw osi skrajnych:	12 800 mm
Rozstaw czopów głównych:	8 600 mm
Rozstaw osi wózka:	2 100 mm
Średnica okręgu tocznego koła:	1 050 mm
Największa szerokość:	3 120 mm
Największa wysokość od główki szyny:	4 910 mm
Masa własna:	110,7 t ± 3%
Masa zapasu paliwa, oleju, piasku i wody:	8,87 t
Masa służbowa przy 2/3 zapasów:	116,6 t ± 3%
Największy nacisk zestawu na szynę:	196,2 kN
Zapasy paliwa:	5,4 t
Prędkość maksymalna:	100 km/h
Prędkość ciąгла przy mocy znamionowej silnika: ..	11,5 km/h
Siła pociągowa przy rozruchu:	372,8 kN
Siła pociągowa ciąгла:	198,2 kN
Typ silnika spalinowego:	PD1M
Moc znamionowa silnika spalinowego:	882 kW
Znamionowa prędkość obrotowa:	750 obr/min
Ilość suwów:	4
Ilość cylindrów:	6
Średnica cylindra i skok tłoka:	318 mm / 330 mm
Typ prądnicy głównej:	GP-300B
Znamionowa moc ciąгла prądnicy:	780 kW
Typy silników trakcyjnych:	ED-107 ED-118A
Znamionowa moc ciąгла silnika trakcyjnego:	105 kW

Użytkownik pojazdu kolejowego	DOKUMENTACJA SYSTEMU UTRZYMANIA			Strona	10
Przedsiębiorstwo Transportowo – Sprzętowe „BETRANS”	Opracował	PTS „Betrans” sp. z o. o.		Arkusz [strona]	
	Data	12.04.2017	Nr	BTC/01/TEM2/2017	Załącznik [strona]
OPIS FUNKCJONALNY POJAZDU KOLEJOWEGO					

Przy pracy manewrowej sterowanie lokomotywą może odbywać się przez jednego pracownika, za pomocą pulpitów sterowniczych. Wyposażenie lokomotywy jest zabudowane na głównej ramie ustawionej na dwóch wózkach trzyosiowych. Ciężar pudła lokomotywy jest przekazywany na każdy wózek za pośrednictwem czterech urządzeń oporowo – zwrotnych. Siła pociągowa od wózków na ramę lokomotywy przenoszona jest poprzez dwa czopy skrętu, umieszczone pośrodku wózków. Wózek przedni i tylny mają jednakową konstrukcję, przy czym wózek tylny różni się od przedniego obecnością napędu szybkościomierza na prawym kadłubie łożyska osiowego środkowej osi. Wszystkie osie wózków są napędne. Nadwozie lokomotywy jest typu zamkniętego i składa się z pięciu podstawowych części: przedziału chłodnic, przedziału silnikowego, przedziału wysokiego napięcia, kabiny maszynisty i przedziału baterii akumulatorów (rys.1).

OGÓLNY ZARYS LOKOMOTYWY TEM-2



Rys.1

1-lampa zderzakowa, 2 – przekładnia wentylatora przedziału chłodnic, 3 – żaluzja boczna, 4 – reflektor, 5 – piasecznice przednie, 6 – przedział chłodnic, 7 – żaluzja górna, 8 – wentylator chłodnic, 9 – filtry olejowe, 10 – zbiornik wody, 11 – umywalka, 12 – prądnica główna, 13 – odiskiernik, 14 – sprężarka, 15 – przedział wysokiego napięcia, 16 – zespół dwumaszynowy, 17 – buczek, 18 – pulpit sterowniczy, 19 – kabina maszynisty, 20 – napęd hamulca, 21 – hamulec ręczny, 22 – piasecznice tylne, 23 – bateria akumulatorów, 24 – grzejnik, 25 – elektryczny silnik trakcyjny, 26 – zawór maszynisty, 27 – wentylator chłodzenia elektrycznych silników trakcyjnych tylnego wózka, 28 – osłona przekładni, 29 – zbiornik paliwa, 30 – filtr powietrza silnika spalinowego, 31 – ostoja lokomotywy, 32 – zbiornik główny, 33 – wózek, 34 – wentylator chłodzenia elektrycznych silników trakcyjnych przedniego wózka, 35 – pompa paliwa, pompa oleju, 36 – podgrzewacz paliwa, 37 – sekcja chłodzenia oleju, 38 – pompa wodna układu chłodzenia powietrza doładowania, 39 – sekcje wodne chłodzenia powietrza doładowania, 40 – sekcje chłodzenia wody silnika, 41 – zgarniacz, 42 – sprzęg, 43 – pompa ręczna napełniania wody, 44 – pompa do napełniania zbiornika paliwa

Użytkownik pojazdu kolejowego	DOKUMENTACJA SYSTEMU UTRZYMANIA			Strona	11
Przedsiębiorstwo Transportowo – Sprzętowe „BETRANS”	Opracował	PTS „Betrans” sp. z o. o.		Arkusze [strona]	
	Data	12.04.2017	Nr	BTC/01/TEM2/2017	Załącznik [strona]
OPIS FUNKCJONALNY POJAZDU KOLEJOWEGO					

Dach nad silnikiem jest zdejmowany. Dla dostępu do agregatów i zespołów lokomotywy oraz dla prac montażowych znajdują się w nadwoziu boczne drzwiczki i włazy. Kabina maszynisty posiada izolację cieplną i akustyczną. Wentylacja przestrzeni pod nadwoziem jest naturalna – za pomocą wycięć w drzwiczkach niższej części nadwozia. W kabinie maszynisty umieszczony jest: pulpit sterowniczy, na którym zabudowane są przyrządy sterownicze oraz przyrządy kontrolno–pomiarowe zespołu napędowego i układu hamulcowego, napęd hamulca ręcznego i skrzynia z narzędziami. Sterowanie lokomotywą następuje za pomocą nastawnika jazdy. W przedziale wysokiego napięcia, umieszczonym przed kabiną maszynisty zabudowana jest aparatura elektryczna. W przedziale silnika spalinowego umieszczone są: zespół silnik spalinowy – prądnica główna, sprężarka, zespół dwumaszynowy, wentylatory do chłodzenia elektrycznych silników trakcyjnych, filtry oleju dokładnego oczyszczania, zespoły do przepompowywania oleju i podawania paliwa, filtry wstępnego oczyszczania paliwa, filtr powietrzny silnika spalinowego, zbiorniki wodne, zbiornik na olej, przewody z armaturą. Zespół silnik spalinowy – prądnica główna dostarcza prąd elektryczny, który zasila silniki elektryczne napędzające, poprzez przekładnię główną, zestawy kołowe lokomotywy. Prądnica główna służy także do rozruchu silnika spalinowego. Prądnica pracuje przy tym jako silnik elektryczny, otrzymując zasilanie od baterii akumulatorów, umieszczonej w oddzielnym przedziale za kabiną maszynisty. Bateria akumulatorów służy także do oświetlenia lokomotywy na postoju. Od wału prądnicy głównej moment obrotowy jest przekazywany poprzez sprzęgło do sprężarki i poprzez przekładnię pasową klinową do zespołu dwumaszynowego i wentylatora dla chłodzenia elektrycznych silników trakcyjnych tylnego wózka. Zespół dwumaszynowy stanowi połączenie dwóch maszyn prądu stałego: prądnicy pomocniczej i wzbudnicy. Prądnica pomocnicza służy do zasilania obwodów sterowniczych, oświetleniowych i pomocniczych. Wzbudnica zasila uzwojenie obce wzbudzenia prądnicy głównej. Od wału korbowego silnika spalinowego (od strony pompy oleju silnika) napędzane są: wentylator chłodnicy poprzez przekładnię stożkową, sprzęgło cierne i wały przegubowe, wentylator chłodzenia silników elektrycznych przedniego wózka poprzez przekładnię pasową klinową, pompa wody układu chłodzenia powietrza doładowującego silnik – poprzez parę kół zębatach umieszczoną w przekładni wentylatora. W przedniej części lokomotywy znajduje się chłodnica, składająca się z 18 sekcji wodnych i 6 olejowych, wentylatora, szkieletu i żaluzji bocznych. 12 sekcji wodnych służy do chłodzenia wody silnika spalinowego, 6 sekcji do chłodzenia wody oddzielnego zamkniętego układu chłodzenia powietrza doładowującego silnik spalinowy za turbosprężarką. Włączanie i wyłączanie wentylatora oraz otwieranie i zamykanie żaluzji następuje automatycznie, w zależności od temperatury wody i oleju, lub ręcznie ze stanowiska sterowniczego za pomocą elektropneumatycznych urządzeń i przełączników dźwigienkowych. Pośrodku lokomotywy pod ostoją znajduje się zbiornik paliwa. Na ostoi są zamocowane zbiorniki główne powietrza i kanały dla przewodów elektrycznych. Jako zbiorniki piasku służą cztery komory wykonane bezpośrednio w nadwoziu (dwie z przodu przedziału chłodnic, dwie z tyłu przedziału baterii akumulatorów). Lokomotywa jest wyposażona w hamulec samoczynny i ręczny.

Użytkownik pojazdu kolejowego	DOKUMENTACJA SYSTEMU UTRZYMANIA			Strona	12
Przedsiębiorstwo Transportowo – Sprzętowe „BETRANS”	Opracował	PTS „Betrans” sp. z o. o.		Arkusze [strona]	
	Data	12.04.2017	Nr	BTC/01/TEM2/2017	Załącznik [strona]
POZIOMY UTRZYMANIA POJAZDÓW KOLEJOWYCH					

Poziom utrzymania	Charakterystyka	Ramowy zakres prac
1	2	3
Poziom 1 ¹⁾	Czynności sprawdzające lub monitoring dokonywane przed wyjazdem pojazdu kolejowego na linię, w czasie jazdy lub po zjeździe pojazdu. Niektóre z tych czynności mogą być dokonywane przez pracowników przewoźnika (maszynistę, rewidenta) lub przy użyciu automatycznych urządzeń pokładowych lub przytorowych.	<ol style="list-style-type: none"> Ocena stanu zasadniczych zespołów, podzespołów i układów pojazdu kolejowego, mających wpływ na bezpieczeństwo ruchu pojazdu. Zaopatrzenie pojazdu kolejowego w materiały eksploatacyjne. Ewentualna wymiana zużytych w trakcie eksploatacji elementów szybko zużywających się.
Poziom 2 ²⁾	Czynności, które zapobiegają przekroczeniom limitów zużycia, wykonywane na specjalistycznych stanowiskach, w przerwach między kolejną planowaną eksploatacją pojazdu kolejowego.	<ol style="list-style-type: none"> Szczegółowa ocena stanu technicznego pojazdu kolejowego przez sprawdzenie działania jego obwodów, oględziny dostępnych bez demontażu podzespołów, przewidziane w dokumentacji badania diagnostyczne. Naprawy dokonywane przez wymianę standardowych elementów.
Poziom 3 ³⁾	Czynności z zakresu utrzymania, które zapobiegają przekroczeniom limitów zużycia wykonywane na specjalistycznych stanowiskach, z wyłączeniem pojazdu kolejowego z planowanej eksploatacji.	<ol style="list-style-type: none"> Szczegółowa ocena stanu technicznego pojazdu kolejowego poprzez sprawdzenie działania jego obwodów, oględziny dostępnych także po demontażu określonych w dokumentacji podzespołów, a także przewidziane w dokumentacji badania diagnostyczne. Planowe wymiany podzespołów oraz niewielkie naprawy zespołów i podzespołów funkcjonalnych wykonywane na wyspecjalizowanych stanowiskach.
Poziom 4 ⁴⁾	Czynności wykonywane z zakresu utrzymania naprawczego wykonywane w zakładach posiadających zaplecze techniczne i stanowiska pomiarowe.	<ol style="list-style-type: none"> Szczegółowe sprawdzenie stanu technicznego przewidzianych w dokumentacji podzespołów i zespołów połączone z ich demontażem z pojazdu kolejowego. Planowe wymiany podzespołów i zespołów. Naprawy zespołów i podzespołów wykonywane w wyspecjalizowanych warsztatach.
Poziom 5 ⁵⁾	Czynności mające na celu podniesienie standardu pojazdu kolejowego lub jego odnowienie wykonywane w wyspecjalizowanych zakładach lub u producenta.	<ol style="list-style-type: none"> Demontaż zespołów i podzespołów z pojazdów kolejowych i ich wymiana na nowe lub zregenerowane. Modyfikacje nadwozi pojazdów kolejowych i układów biegowych.

1) Zgodny z dotychczasowymi przeglądami kontrolnymi pojazdów kolejowych.

2) Zgodny z dotychczasowymi przeglądami okresowymi pojazdów kolejowych.

3) Zgodny z dotychczasowymi przeglądami okresowymi poszerzonymi pojazdów kolejowych.

4) Zgodny z dotychczasowymi naprawami okresowymi rewizyjnymi pojazdów kolejowych.

5) Zgodny z dotychczasowymi naprawami głównymi i modernizacją pojazdów kolejowych.

Użytkownik pojazdu kolejowego	DOKUMENTACJA SYSTEMU UTRZYMANIA			Strona	13
Przedsiębiorstwo Transportowo – Sprzętowe „BETRANS”	Opracował	PTS „Betrans” sp. z o. o.		Arkusz [strona]	
	Data	12.04.2017	Nr	BTC/01/TEM2/2017	Załącznik [strona]
KARTA ZMIAN					

Lp.	Treść zmiany z podaniem punktu dokumentacji systemu utrzymania.	Pismo w/s zmian użytkownika pojazdu kolejowego przekazywane do UTK		Decyzja Prezesa UTK	
		Znak	Data	Znak	Data
1.	2.	3.	4.	5.	6.
1				
2				
3				
4				
5				
6				

*) kolejne strony literować

Użytkownik pojazdu kolejowego	DOKUMENTACJA SYSTEMU UTRZYMANIA			Strona	14
Przedsiębiorstwo Transportowo – Sprzętowe „BETRANS”	Opracował	PTS „Betrans” sp. z o. o.		Arkusz [strona]	
	Data	12.04.2017	Nr	BTC/01/TEM2/2017	Załącznik [strona]
CYKL PRZEGLĄDOWO - NAPRAWCZY PRZYJĘTY PODZIAŁ, POJĘCIA, PODSTAWOWE ZAKRESY I PODPORZĄDKOWANIE					

PODZIAŁ CYKLU			PODSTAWOWE CZYNNOŚCI	SKŁAD ARKUSZA PRZEGLĄDOWO NAPRAWCZEGO		
KLASYFIKACJA UTRZYMANIA POZIOMU	SYMBOL	TYP PRZEGLĄDU / NAPRAWY /		KARTA CZYNNOŚCI	KARTA PRÓB POMIARÓW I SMAROWAŃ	PROTOKÓŁ
1	2	3	4	5	6	7
POZIOM 1	P-1	Przeгляд kontrolny PK	<p>1. Zakres czynności wykonywanych cyklicznie mający na celu przygotowanie pojazdu do użytkowania polegający na wzrokowej ocenie kompletności i ogólnego stanu technicznego zasadniczych zespołów i układów pojazdu, związanych z bezpieczeństwem ruchu i bezawaryjną pracą oraz bieżąca ocena stanu technicznego w czasie jazdy oraz po zjeździe pojazdu.</p> <p>2. Zaopatrzenie pojazdu w materiały eksploatacyjne,</p> <p>3. Wymiana szybko zużywających się elementów eksploatacyjnych.</p>	x		
POZIOM 2	P-2	Przeгляд okresowy (sezonowy) PO	<p>1. Zakres czynności, wykonywanych cyklicznie i mających na celu szczegółowe sprawdzenie stanu technicznego pojazdu po określonym czasie eksploatacji lub po określonym przebiegu, przeprowadzanych na stanowisku diagnostycznym. Szczególną uwagę należy zwrócić na podzespoły i układy mające bezpośredni wpływ na bezpieczeństwo tak jak w P-1. Pozostałe zespoły, podzespoły i układy pojazdu - polegają szczegółowym oględzinom, sprawdzeniu kompletności, obecności zabezpieczeń, plomb, widoczności oznakowań oraz próbom funkcjonowania i poprawności działania.</p> <p>2. Wykonaniu szeregu pomiarów i badań kontrolnych mających na celu identyfikację części i detali zużytych lub uszkodzonych przeznaczonych do wymiany.</p> <p>3. Sprawdzeniem działania i funkcjonowania zespołów, części, układów i obwodów pojazdu.</p> <p>4. Naprawą lub wymianą wykrytych i zidentyfikowanych, zużytych lub uszkodzonych części i detali, których stan techniczny nie gwarantuje bezpiecznej i bezawaryjnej eksploatacji pojazdu do następnego przeglądu lub naprawy.</p> <p>5. Zakres czynności związanych z zaopatrzeniem sezonowym pojazdu.</p> <p>5. Smarowaniem wszystkich połączeń ruchomych,</p> <p>6. Poprawą powłok ochronnych oraz znaków i napisów,</p>	x	x	x
POZIOM 3	P-3	Przeгляд rozszerzony PD	<p>1. Zakres czynności jak podczas przeglądu P-1+P-2 rozszerzony o czynności związane z planową wymianą części i detali pojazdu wymagane specyfikacją pojazdu i ujęte w DTR lub określone innymi przepisami mające zapobiec przekroczeniu limitów zużycia wykonywane na stanowiskach specjalistycznych po przeprowadzeniu odpowiednich demontaży, pomiarów, badań, prób, testów i kwalifikacji ze względu na stopień zużycia i sprawność techniczną.</p> <p>2. Próba ruchowa, która obejmuje:</p> <ul style="list-style-type: none"> - sprawdzenie układu biegowego - sprawdzenie układu hamulcowego - sprawdzenie urządzeń czujności (CA, SHP, RS) - sprawdzenie silnika spalinowego. 	x	x	x

Użytkownik pojazdu kolejowego	DOKUMENTACJA SYSTEMU UTRZYMANIA			Strona	15
Przedsiębiorstwo Transportowo – Sprzętowe „BETRANS”	Opracował	PTS „Betrans” sp. z o. o.		Arkusz [strona]	
	Data	12.04.2017	Nr	BTC/01/TEM2/2017	Załącznik [strona]
CYKL PRZEGLĄDOWO - NAPRAWCZY PRZYJĘTY PODZIAŁ, POJĘCIA, PODSTAWOWE ZAKRESY I PODPORZĄDKOWANIE					

PODZIAŁ CYKLU			PODSTAWOWE CZYNNOCI	SKŁAD ARKUSZA PRZEGLĄDOWO NAPRAWCZEGO		
KLASYFIKACJA UTRZYMANIA POZIOMU	SYMBOL	TYP PRZEGLĄDU / NAPRAWY /		KARTA CZYNNOCI	KARTA PRÓB POMIARÓW I SMAROWAŃ	PROTOKÓŁ
1	2	3	4	5	6	7
POZIOM 4	P-4	Naprawa rewizyjna R	<p>Zakres czynności, których celem jest doprowadzenie pojazdu, jego zużytych lub uszkodzonych elementów, podzespołów oraz wszystkich zespołów i układów do stanu przewidzianego w WTO, DTR pojazdu lub w jego dokumentacji konstrukcyjnej. Naprawa obejmuje:</p> <ul style="list-style-type: none"> - oczyszczenie z brudu, smaru i korozji, - przegląd podzespołów i zespołów połączony z częściowym demontażem elementów, urządzeń, zespołów i podzespołów pojazdu kolejowego - weryfikację urządzeń, zespołów, podzespołów i elementów pojazdu kolejowego, - naprawę, regenerację względnie wymianę urządzeń, zespołów, podzespołów i elementów pojazdu kolejowego nie spełniających wymagań WTO, obowiązujących norm i przepisów - montaż, malowanie i znakowanie pojazdu kolejowego, <p>Po naprawie należy przeprowadzić próbę ruchową, która obejmuje:</p> <ul style="list-style-type: none"> - sprawdzenie układu biegowego - sprawdzenie układu hamulcowego - sprawdzenie urządzeń czujności (CA, SHP, RS) - sprawdzenie silnika spalinowego, <p>oraz wypełnić dokumentację naprawczą lokomotywy (dokumentację wypełnia jednostka przeprowadzająca naprawę).</p>	X	X	X
POZIOM 5	P-5	Naprawa główna G	<p>Zakres czynności jak w naprawie poziomu P-4 uzupełniony o pełny demontaż podzespołów i zespołów z pojazdu kolejowego celem szczegółowego ich sprawdzenia i weryfikacji ich stanu technicznego, kwalifikacji do wymiany lub regeneracji. Modyfikacje zespołów i podzespołów pojazdu kolejowego w celu podwyższenia i aktualizacji spełnianych standardów wg współcześnie obowiązujących przepisów i norm.</p>	X	X	X

Uwagi:

1. Karty pomiarów i smarowań oraz protokoły są załącznikami arkusza przeglądowego i naprawczego.
2. Arkusze przeglądowe i naprawcze zostały utworzone w oparciu o karty podziału rzeczowego.
3. Dopuszcza się, aby zespoły wydzielone z pojazdu kolejowego miały odrębne, niezwiązane z kompletnym pojazdem kolejowym arkusze przeglądowe i naprawcze poszczególnych poziomów utrzymania.
4. Dokumentacja nie zawiera kart, prób oraz pomiarów:
 - Zbiorników ciśnieniowych układu pneumatycznego

W/w podlegają odrębnym przepisom i normom Transportowego Dozoru Technicznego

5. Naprawy pozaplanowe (bieżące i poawaryjne) – każdorazowo należy sprawdzić stan techniczny pojazdu szynowego, a w szczególności:
 - Stan układu biegowego zgodnie z przeglądem okresowym,
 - Działanie hamulca zgodnie z przeglądem okresowym,
 - Oczyszczyć i nasmarować sprzęgi śrubowe i części trące zgodnie z kartą smarowań,
 - Usunąć stwierdzone usterki.

Użytkownik kwalifikuje do naprawy pozaplanowej i bierze za to pełną odpowiedzialność.

- Przegląd sezonowy należy wykonać dwa razy w roku, tj. przed i po okresie zimowym i łącznie ze zbliżającym się przeglądem okresowym.
- Czynności przeglądu sezonowego uwzględnione zostały w karcie technologicznej przeglądów okresowych.**

Użytkownik pojazdu kolejowego	DOKUMENTACJA SYSTEMU UTRZYMANIA			Strona	16
Przedsiębiorstwo Transportowo – Sprzętowe „BETRANS”	Opracował	PTS „Betrans” sp. z o. o.		Arkusz [strona]	
	Data	12.04.2017	Nr	BTC/01/TEM2/2017	Załącznik [strona]
KARTA NORM					

L.p.	Numer	Tytuł
1	PN-H-93408:1997	Kształtowniki stalowe wagonowe walcowane na gorąco.
2	PN-70/K-02056	Kolejnictwo. Skrajnie statyczne cz.2. Skrajnie pojazdów szynowych.
3	PN-K-11000:1992	Tabor kolejowy. Hałas. Ogólne wymagania i badania.
4	PN-B-13059:1985	Szyby bezpieczne hartowane dla kolejnictwa.
5	PN-C-94117:1997	Bloki i wieczka ebonitowe do akumulatorów wagonowych.
6	PN-C-94127:1997	Wyroby gumowe. Płyty gumowe na wałki do przejść międzywagonowych.
7	PN-C-94131:1976	Węże gumowe ogrzewcze taboru kolejowego.
8	PN-C-94134:1980	Węże gumowe hamulcowe taboru kolejowego.
9	PN-H-84027-00:1984	Stal dla kolejnictwa. Gatunki. Ogólne wytyczne.
10	PN-H-44027-1:1994	Stal dla kolejnictwa. Koła bose. Gatunki.
11	PN-H-84027-02:1984	Stal dla kolejnictwa. Odkuwki swobodnie kute. Gatunki.
12	PN-H-84027-03:1991	Stal dla kolejnictwa. Osie zestawów kołowych do pojazdów szynowych. Gatunki.
13	PN-H-84027-04:1988	Stal dla kolejnictwa. Odkuwki urządzenia sprzęgowego. Gatunki.
14	PN-EN 13262+A1:2009	Kolejnictwo. Zestawy kołowe i wózki. Koła. Wymagania dotyczące wyrobu.
15	PN-H-84027-06:1984	Stal dla kolejnictwa. Obręcze do kół pojazdów szynowych. Gatunki.
16	PN-H-93009:1996	Stal. Kęsiska, kęsy i pręty walcowane na gorąco dla kolejowych urządzeń sprzęgowych.
17	PN-H-94114-02:1988	Tabor kolejowy normalnotorowy. Koła bose nie obrobione mechanicznie do zestawów kołowych wagonów D = 780 mm . Wymiary.
18	PN-H-94114-03:1988	Tabor kolejowy normalnotorowy. Koła bose nie obrobione mechanicznie do zestawów kołowych wagonów D = 860 mm . Wymiary.
19	PN-H-94114-04:1988	Tabor kolejowy normalnotorowy. Koła bose nie obrobione mechanicznie do zestawów kołowych zespołów trakcji elektrycznej i tendrów D = 860 mm . Wymiary.
20	PN-H-94114-05:1988	Tabor kolejowy normalnotorowy. Koła bose nie obrobione mechanicznie do zestawów kołowych wagonów i tocznych zestawów zespołów trakcyjnych D = 820 mm . Wymiary.
21	PN-K-88202:1996	Tabor kolejowy. Odlewy ze staliwa. Wymagania i badania.
22	PN-EN ISO 9606-1:2014-02	Egzamin kwalifikacyjny spawaczy --Spawanie-- Część 1: Stale.
23	PN-EN ISO 9712:2012	Badania nieniszczące - Kwalifikacja i certyfikacja personelu badań nieniszczących.

Użytkownik pojazdu kolejowego	DOKUMENTACJA SYSTEMU UTRZYMANIA			Strona	17
Przedsiębiorstwo Transportowo – Sprzętowe „BETRANS”	Opracował	PTS „Betrans” sp. z o. o.		Arkusz [strona]	
	Data	12.04.2017	Nr	BTC/01/TEM2/ 2017	Załącznik [strona]
KARTA NORM					

L.p.	Numer	Tytuł
1	PN-K-02040-1:1996	Tabor kolejowy. Napisy i znaki. Wymagania ogólne.
2	PN-K-02040-2:1996	Tabor kolejowy. Napisy i znaki. Pismo.
3	PN-K-02040-4:1997	Tabor kolejowy. Napisy i znaki. Znaki klasyfikacyjne i numer inwentarzowy pojazdu.
4	PN-K-02040-5:1996	Tabor kolejowy. Napisy i znaki. Napisy i znaki dotyczące okresowych napraw i przeglądów
5	PN-K-02040-6:1996	Tabor kolejowy. Napisy i znaki. Napisy i znaki hamulca.
6	PN-K-02040-7:1996	Tabor kolejowy. Napisy i znaki. Znaki miejsc podparcia przy podnoszeniu pojazdu.
7	PN-K-02040-8:1996	Tabor kolejowy. Napisy i znaki. Napisy i znaki na pojazdach spełniających przepisy UIC.
8	PN-K-02040-9:1996	Tabor kolejowy. Napisy i znaki. Znaki długości, rozstawu osi skrajnych i czopów skrętnych pojazdu oraz rozstawu osi w wózkach.
9	PN-K-02040-10:1996	Tabor kolejowy. Napisy i znaki. Znak wytrzymałości sprzęgu śrubowego na rozciąganie.
10	PN-K-02040-11:1996	Tabor kolejowy. Napisy i znaki. Tablice zastępcze stosowane do pojazdów nie mających tablicy firmowej.
11	PN-K-02040-12:1996	Tabor kolejowy. Napisy i znaki. Znaki przesuwności osi i zakazu kursowania po torach z lukami o promieniach do 180 m oraz przestawności zestawów kołowych.
12	PN-K-02059:1994	Tabor kolejowy. Tablice i znaki ostrzegawcze przed porażeniem prądem elektrycznym.
13	PN-K-02511:2000	Tabor kolejowy. Bezpieczeństwo przeciwpożarowe materiałów. Wymagania.
14	PN-K-02512:2000	Tabor kolejowy. Bezpieczeństwo przeciwpożarowe materiałów. Metoda badania wskaźnika rozprzestrzeniania się płomienia.
15	PN-K-02501:2000	Tabor kolejowy. Właściwości dymowe materiałów. Wymagania i badania.
16	PN-K-02504:1992	Tabor kolejowy. Pomiar sztywności skrętnej.
17	PN-K-02505:1993	Tabor kolejowy. Stężenie tlenku i dwutlenku węgla wydzielanych podczas rozkładu termicznego lub spalania materiałów. Wymagania i badania.
18	PN-K-02508:1999	Tabor kolejowy. Właściwości palne materiałów. Wymagania i metody badań.
19	PN-K-88150:1985	Tabor kolejowy. Zderzaki. Rozmieszczenie i wymiary zabudowy.
20	PN-K-88151:2002	Tabor kolejowy. Obsady, wstawki i kliny klocków hamulcowych. Ogólne wymagania i metody badań.
21	PN-K-88156:1993	Tabor kolejowy. Sprzęgi hamulcowe.
22	PN-K-88158:1993	Tabor kolejowy. Osie zestawów kołowych. Nakielki.
23	PN-EN 15566:2009	Kolejnictwo. Pojazdy kolejowe. Urządzenie ciąglowe i sprzęg śrubowy.
24	PN-K-88168:1977	Tabor kolejowy. Sprężyny taśmowe stożkowe.
25	PN-K-88170:1991	Tabor kolejowy. Sprężyny taśmowe stożkowe. Wymagania i badania.
26	PN-K-88171:1981	Tabor kolejowy. Sprężyny śrubowe walcowe.
27	PN-K-88174:1961	Tabor kolejowy. sprężyny pierścieniowe. Pierścienie.
28	PN-K-88177:1998	Tabor kolejowy. Hamulec. Wymagania i metody badań.
29	PN-K-88180:1975	Tabor kolejowy. Resory piórowe. Wspólne wymagania i badania.

Użytkownik pojazdu kolejowego	DOKUMENTACJA SYSTEMU UTRZYMANIA			Strona	19
Przedsiębiorstwo Transportowo – Sprzętowe „BETRANS”	Opracował	PTS „Betrans” sp. z o. o.		Arkusz [strona]	
	Data	12.04.2017	Nr	BTC/01/TEM2/2017	Załącznik [strona]
KARTA NORM I PRZEPISÓW MIĘDZYNARODOWYCH PRZEPISY UIC - ZAGADNIENIA OGÓLNE - MATERIAŁY I WYMAGANIA					

L.p.	Numer	Tytuł
1	800-10	Minimalne wartości promieni łuków w odniesieniu do gięcia, zwijania brzegów na zimno i profilowania przez walcowanie blach, taśm i płaskowników szerokich ze stali o gwarantowanej zdolności do gięcia.
2	800-11	Najmniejsze promienie zakrzywienia przy gięciu na zimno rur metalowych.
3	800-30	Dobór gwintów ISO.
4	800-50	Niedokładności obróbki przy wymiarach bez podawania tolerancji części obrabianych przez usuwanie materiału.
5	800-51	Dopuszczalne odchyłki dla wymiarów bez wskazania tolerancji w konstrukcjach spawanych.
6	800-52	system tolerancji wymiarów dla części lanych.
7	800-53	Dopuszczalne odchyłki wymiarów bez wskazania tolerancji dla wykrawanych części metalowych.
8	800-55	Dopuszczalne odchyłki wymiarów nominalnych bez wskazania tolerancji w konstrukcjach elementów spawanych z aluminium.
9	800-57	Dopuszczalne odchyłki dla wymiarów bez podanych tolerancji części kutych z aluminium i stopów aluminiowych za pomocą matrycowania.
10	800-58	Dopuszczalne odchyłki dla wymiarów bez podanych tolerancji dla odkuwek matrycowanych ze stali.
11	801-00	Wykaz półfabrykatów normalizowanych przez UIC. Szereg kart UIC 801.
12	801-11	Wymiary ceowników stalowych.
13	801-12	Wymiary kątowników stalowych równoramiennych.
14	801-13	Wymiary kątowników nierównoramiennych ze stali.
15	801-14	Wykaz wymiarów prętów okrągłych ze stali o \varnothing 6 – 100 mm
16	801-15	Wykaz wymiarów prętów kwadratowych ze stali o grubości 6 – 50 mm
17	801-16	Wykaz wymiarów płaskowników gorąco walcowanych.
18	801-17	Wybór wymiarów poprzecznych dla gorąco walcowanych prętów żłbkowanych ze stali resorowej
19	801-18	Lista selekcyjna dla szerokich platform.
20	801-19	Asortyment profili specjalnych ze stali walcowanej dla lekkich konstrukcji.
21	802-00	Zestawienie elementów złącznych znormalizowanych.
22	802-01	Zestawienie selektywne śrub z łbami sześciokątnymi.
23	802-02	Wymiary śrub noskowych płaskich z łbami obrabianymi zabezpieczonymi przed korozją.
24	802-03	Wymiary śrub noskowych kulistych z łbami surowymi zabezpieczonymi przed korozją.
25	802-04	Wymiary śrub klamrowych z łbami wypukłymi.
26	802-05	Wymiary wkrętów o łbach cylindrycznych nacinanych lub o wykroju krzyżowym dla metali lub bez ochrony powierzchniowej.
27	802-06	Wymiary wkrętów stożkowych płaskich i soczewkowych z nacięciem prostym lub krzyżowym.
28	802-07	Wykaz wymiarów nakrętek.

Użytkownik pojazdu kolejowego	DOKUMENTACJA SYSTEMU UTRZYMANIA			Strona	20
Przedsiębiorstwo Transportowo – Sprzętowe „BETRANS”	Opracował	PTS „Betrans” sp. z o. o.		Arkusz [strona]	
	Data	12.04.2017	Nr	BTC/01/TEM2/2017	Załącznik [strona]
KARTA NORM I PRZEPISÓW MIĘDZYNARODOWYCH PRZEPISY UIC - ZAGADNIENIA OGÓLNE - MATERIAŁY I WYMAGANIA					

L.p.	Numer	Tytuł
29	802-08	Zestawienie wymiarów wkrętów do drewna z łbami kulistymi z nacięciem prostym lub krzyżowym.
30	802-09	Wkręty do drewna zagłębiane z nacięciem prostym lub krzyżowym.
31	802-10	Zestawienie wymiarów wkrętów do drewna ze łbami soczewkowymi z nacięciem prostym lub krzyżowym.
32	802-11	Zestawienie wymiarów wkrętów do drewna ze łbami sześciokątnymi.
33	802-12	Zestawienie wymiarów śrub z łbem cylindrycznym ze stali z nacięciem wewnętrznym.
34	802-13	Zestawienie wkrętów do blach z łbem płaskim z wycięciem prostym lub krzyżowym lub z łbem sześciokątnym.
35	802-14	Zestawienie wkrętów do blach z łbem wpuszczonym lub soczewkowym o nacięciu prostym lub krzyżowym.
36	802-15	Zestawienie wkrętów samogwintujących z łbem cylindrycznym o nacięciu prostym z łbem soczewkowym lub półkulistym o nacięciu krzyżowym, z łbem sześciokątnym.
37	802-16	Zestawienie wkrętów samogwintujących z łbem wpuszczanym lub soczewkowym o nacięciu prostym lub krzyżowym.
38	802-21	Wymiary nitów stalowych o łbach kulistych oprócz nitów dla kotłów.
39	802-22	Wykaz asortymentu nitów rurkowych z rdzeniem z aluminium i ze stali.
40	802-23	Asortyment nakrętek nitów rurkowych z łbem płaskim lub wpuszczanym.
41	802-24	Wykaz wyboru sworzni zamykanych pierścieniem.
42	802-30	Zestawienie połączeń przegubowych, część I - średnice normalne wałków (8 – 80 mm).
43	802-31	Wykaz wyboru sworzni z łbem.
44	802-32	Wykaz wyboru sworzni bez łba.
45	802-33	Wykaz wyboru tulejek wtlaczanych bez luzu.
46	802-40	Zestawienie zawleczek wymiary podane dla śrub i sworzni.
47	802-41	Zestawienie kołków cylindrycznych.
48	802-42	Zestawienie tulei rozprężnych, grube.
49	802-44	Wykaz wyboru dla kołków stożkowych.
50	802-45	Wykaz wyboru dla podkładek zalecanych dla śrub z łbem sześciokątnym i nakrętek sześciokątnych i śrub z łbem walcowym.
51	802-46	Wykaz wyboru dla podkładek zalecanych dla śrub do połączeń.
52	802-50	Wykaz wyboru otworów dla elementów połączeniowych oraz ich przeznaczenie dla średnic zewnętrznych tych elementów połączeniowych.
53	802-70	Własności mechaniczne dla śrub i nakrętek.
54	802-71	Mechaniczne zamocowanie części ze stali nierdzewnej (śruby i nakrętki z łbem sześciokątnym)
55	802-72	Zabezpieczanie połączeń śrubowych.
56	803-00	Zestawienie rur i ich części przynależnych, znormalizowanych przez UIC.
57	803-10	Wymiary rur stalowych.

Użytkownik pojazdu kolejowego	DOKUMENTACJA SYSTEMU UTRZYMANIA				Strona	21
Przedsiębiorstwo Transportowo – Sprzętowe „BETRANS”	Opracował	PTS „Betrans” sp. z o. o.			Arkusze [strona]	
	Data	12.04.2017	Nr	BTC/01/TEM2/2017	Załącznik [strona]	
KARTA NORM I PRZEPISÓW MIĘDZYNARODOWYCH PRZEPISY UIC - ZAGADNIENIA OGÓLNE - MATERIAŁY I WYMAGANIA						

L.p.	Numer	Tytuł
58	803-11	Wymiary rur miedzianych.
59	803-12	Wymiary rur aluminiowych.
60	803-13	Wymiary rur ze stali nierdzewnej.
61	803-30	Wykaz opasek do rur z jednym łącznikiem, typu normalnego.
62	803-31	Wykaz opasek do rur z dwoma łącznikami, typu normalnego.
63	803-34	Wykaz wyboru połączeń sztywnych dla rur z miedzi.
64	803-35	Wykaz wybranych złączek dla rur stalowych (złączki gwintowane dla układów rur bez gwintu)
65	805-01	Wykaz smarowniczek.
66	805-30	Wymiary prętów kwadratowych napędnych.
67	810-1	Warunki techniczne na dostawę obręczy surowych ze stali walcowanej niestopowej dla pojazdów napędnych i wagonów.
68	810-2	Warunki techniczne na dostawę obręczy nieobrobionych pojazdów szynowych napędnych i wagonów. Tolerancje.
69	810-3	Warunki techniczne na dostawę płaskowników i profili ze stali niestopowej dla pierścieni zaciskowych obręczy.
70	811-1	Warunki techniczne na dostawę osi zestawów kołowych dla pojazdów trakcyjnych i wagonów.
71	811-2	Warunki techniczne dostawy osi zestawów kołowych dla nowo budowanych pojazdów trakcyjnych i wagonów. Tolerancje.
72	812-1	Warunki techniczne na dostawę kół bosych walcowanych lub kutych dla wagonowych obręczowanych zestawów kołowych.
73	812-2	Koła całowalcowane dla pojazdów trakcyjnych i wagonów. Tolerancje.
74	812-3	Warunki techniczne dostawy dla kół bezobrzeczowych z walcowanej stali niestopowej dla pojazdów napędnych i wagonów.
75	812-4	Warunki techniczne dostawy kół obręczowanych dla wagonów i pojazdów trakcyjnych. Obręczowanie i tolerancje.
76	812-5	Warunki techniczne dostawy kół bosych walcowanych lub kutych dla pojazdów trakcyjnych i wagonów. Tolerancje i chropowatość powierzchni.
77	813	Warunki techniczne na dostawę zestawów kołowych dla taboru trakcyjnego i wagonów. Tolerancje i montaż.
78	814	Warunki techniczne dotyczące homologacji oraz dostawy smarów przeznaczonych do smarowania maźnic tocznych pojazdów szynowych.
79	820	Warunki techniczne dostawy stali sprężynowej płaskiej dla resorów piórowych i sprężyn stożkowych.
80	821	Warunki techniczne dostawy resorów piórowych dla pojazdów.
81	822	Warunki techniczne dostawy sprężyn śrubowych ściskanych formowanych na gorąco lub na zimno dla pojazdów trakcyjnych i wagonów.
82	823	Warunki techniczne dostawy sprężyn stożkowych dla pojazdów.
83	825	Warunki techniczne na dostawę haków ciągnących dla obciążeń nominalnych 250 kN, 600 kN lub 1000 kN dla pojazdów trakcyjnych i wagonów.
84	826	Warunki techniczne na dostawę sprzęgów śrubowych dla pojazdów napędnych i wagonów.
85	827-1	Warunki techniczne na dostawę elementów do zderzaków.
86	827-2	Warunki techniczne na dostawę pierścieni stalowych sprężyn zderzakowych.

Użytkownik pojazdu kolejowego	DOKUMENTACJA SYSTEMU UTRZYMANIA			Strona	22
Przedsiębiorstwo Transportowo – Sprzętowe „BETRANS”	Opracował	PTS „Betrans” sp. z o. o.		Arkusze [strona]	
	Data	12.04.2017	Nr	BTC/01/TEM2/2017	Załącznik [strona]
KARTA NORM I PRZEPISÓW MIĘDZYNARODOWYCH PRZEPISY UIC - ZAGADNIENIA OGÓLNE - MATERIAŁY I WYMAGANIA					

L.p.	Numer	Tytuł
87	828	Warunki techniczne dostawy zderzaków ze spawanych części składowych.
88	829-1	Warunki techniczne dostawy głowic sprzęgu samoczynnego typu UIC, dla pojazdów napędnych i wagonów.
89	829-2	Warunki techniczne dostawy części odlewanych z żeliwa szarego, z żeliwa ciągliwego lub z żeliwa sferoidalnego dla sprzęgu samoczynnego typu UIC dla pojazdów napędnych i wagonów.
90	829-3	Tymczasowe warunki techniczne dostawy części ze stali kutej lub walcowanej przeznaczonych dla sprzęgu samoczynnego typu UIC dla pojazdów napędnych i wagonów.
91	829-4	Tymczasowe warunki techniczne dostawy sprzężyn przeznaczonych dla sprzęgu samoczynnego typu UIC dla pojazdów napędnych i wagonów.
92	829-6	Warunki techniczne na dostawę części z elastomerów dla sprzęgania sprzęgu samoczynnego – hamulec pneumatyczny i inne elementy.
93	829-7	Warunki techniczne na dostawę profili ślizgowych podparcia belki poprzecznej sprzęgu samoczynnego wagonów towarowych.
94	830-1	Warunki techniczne na dostawę węży elastomerowych dla sprzęgów hamulców pneumatycznych.
95	830-2	Warunki techniczne na dostawę pierścieni uszczelniających dla głowic sprzęgów hamulcowych.
96	830-3	Warunki techniczne dostawy główek sprzęgów hamulcowych.
97	831	Warunki techniczne dostawy uszczelek gumowych do tłoków cylindrów hamulcowych.
98	832	Warunki techniczne dostawy wstawek klocków hamulcowych z żeliwa fosforowego dla pojazdów trakcyjnych i wagonów.
99	833	Warunki techniczne na dostawę trójkątów hamulcowych.
100	834	Warunki techniczne dostawy. Pojedyncze odporne na płomień zbiorniki ciśnieniowe ze stali dla urządzeń hamulcowych sprężonego powietrza i pneumatycznych urządzeń pomocniczych w pojazdach szynowych.
101	840-2	Warunki techniczne na dostawę części ze stali do pojazdów napędnych i wagonów.
102	842-1	Warunki techniczne na dostawę materiałów malarskich przeznaczonych do ochrony pojazdów kolejowych i kontenerów.
103	842-2	Warunki techniczne dla metod badań materiałów malarskich i szpachli.
104	842-3	Warunki techniczne dotyczące przygotowania powierzchni materiałów metalowych i niemetalowych używanych przy budowie pojazdów kolejowych i kontenerów.
105	842-4	Warunki techniczne dotyczące ochrony przed korozją oraz malowania wagonów towarowych i kontenerów.
106	842-5	Wykonawcze warunki techniczne dotyczące zabezpieczenia antykorozyjnego oraz malowania wagonów osobowych i pojazdów trakcyjnych
107	842-6	Warunki techniczne kontroli jakości systemów malowania pojazdów kolejowych.
108	844-1	Warunki techniczne na dostawę nie obrobionych i obrobionych bali podłogowych dla wagonów towarowych.
109	844-2	Warunki techniczne na dostawę surowych i obrobionych desek na ściany i dach wagonów towarowych i bagażowych.
110	844-3	Warunki techniczne na dostawę płyt sklejkowych laminowanych żywicami fenolowymi przeznaczonych na ściany krytych wagonów towarowych.
111	844-4	Warunki techniczne dostawy płyt laminowanych o powierzchniach dekoracyjnych na bazie tworzyw sztucznych termoutwardzalnych.
112	845	Warunki techniczne dostawy wałków z elastomerów do przejść międzywagonowych.
113	846	Warunki techniczne na dostawę korpusów maźnic tocznych z żeliwa sferoidalnego.

Użytkownik pojazdu kolejowego	DOKUMENTACJA SYSTEMU UTRZYMANIA			Strona	24
Przedsiębiorstwo Transportowo – Sprzętowe „BETRANS”	Opracował	PTS „Betrans” sp. z o. o.		Arkusz [strona]	
	Data	12.04.2017	Nr	BTC/01/TEM2/2017	Załącznik [strona]
KARTA NORM I PRZEPISÓW MIĘDZYNARODOWYCH PRZEPISY UIC - POJAZDY KOLEJOWE - ZAGADNIENIA OGÓLNE					

L.p.	Numer	Tytuł
1	505-1	Pojazdy kolejowe. Skrajnia pojazdów.
2	515-5	Pojazdy trakcyjne i wagony. Wózki. Układy biegowe. Badanie maźnic zestawów kołowych.
3	522	Warunki techniczne, którym musi odpowiadać sprzęg samoczynny kolei członkowskich UIC i OSZD.
4	522-2	Warunki dopuszczenia samoczynnego sprzęgu ciągłego.
5	523	Warunki techniczne, jakie spełniać powinien sprzęg automatyczny kolei członkowskich UIC i OSZD aby zapewnić wzajemną współpracę sprzęgów.
6	533	Uziemianie ochronne części metalowych pojazdu.
7	541-03	Hamulec. Przepisy dla budowy różnych części hamulcowych. Układ zaworu hamulcowego maszynisty.
8	541-04	Hamulec. Przepisy dla budowy różnych części hamulca. Samoczynna zmiana skuteczności hamowania w zależności od obciążenia ładunkiem i samoczynne urządzenie przestawcze „Próżny – Ładowny”.
9	541-05	Hamulec. Przepisy dotyczące budowy różnych części hamulca. Urządzenie przeciwpoślizgowe.
10	541-06	Hamulec. Przepisy dotyczące konstrukcji różnych części hamulca. Hamulec magnetyczny.
11	541-07	Hamulec. Przepisy dla budowy różnych części hamulca. Zbiorniki ciśnieniowe pojedyncze ze stali, odporne na płomień dla instalacji hamulcowych pneumatycznych i urządzeń pomocniczych pneumatycznych w pojazdach szynowych.
12	541-1	Hamulec. Przepisy dotyczące konstrukcji różnych części hamulca.
13	541-3	Hamulec. Hamulec tarczowy i okładziny hamulcowe. Wymagania ogólne dla badań stanowiskowych.
14	541-4	Hamulce. Hamowanie wstawkami klocków hamulcowych z materiału syntetycznego.
15	541-5	Hamulce. Elektropneumatyczne hamulce (ep-hamulce). Elektropneumatyczne tłumienie sygnału hamowania nagłego.
16	542	Części hamulcowe. Wymienność.
17	543	Hamulec. Przepisy dotyczące wyposażenia i użytkowania pojazdów.
18	544-1	Hamulec. Moc hamowania.
19	545	Hamulec. Napisy, cechy i oznaczenia.
20	547	Hamulec. Hamulce pneumatyczne. Program normalny dla prób.
21	551	Ogrzewanie parowe.
22	552	Zasilanie pociągów w energię elektryczną. Techniczne charakterystyki ujednoczone głównego przewodu wysokiego napięcia zasilania pociągu.
23	554-1	Zasilanie odbiorników elektrycznych pojazdów szynowych na postoju z sieci lokalnej lub urządzeń sieci zastępczej 220 V lub 380 V, 50 Hz.
24	555-1	Przetwornice tranzystorowe przeznaczone do zasilania lamp fluorescencyjnych.

Użytkownik pojazdu kolejowego	DOKUMENTACJA SYSTEMU UTRZYMANIA				Strona	26
Przedsiębiorstwo Transportowo – Sprzętowe „BETRANS”	Opracował	PTS „Betrans” sp. z o. o.			Arkusze [strona]	
	Data	12.04.2017	Nr	BTC/01/TEM2/2017	Załącznik [strona]	
KARTA NORM I PRZEPISÓW MIĘDZYNARODOWYCH PRZEPISY UIC - POJAZDY TRAKCYJNE						

L.p.	Numer	Tytuł
1	534	Sygnaly i wsporniki sygnałowe lokomotyw, wagonów trakcyjnych i zespołów trakcyjnych.
2	544-2	Warunki jakie muszą spełniać hamulce dynamiczne lokomotyw i wagonów silnikowych, by ich siła hamowania mogła być uwzględniana w ciężarze hamującym tych pociągów.
3	608	Warunki jakie należy przestrzegać odnośnie pantografów pojazdów trakcyjnych używanych w ruchu międzynarodowych.
4	610	Przepisy dla badania elektrycznych pojazdów trakcyjnych po zakończeniu budowy i przed wprowadzeniem do eksploatacji.
5	611	Zasady dopuszczenia lokomotyw elektrycznych, wagonów silnikowych i zespołów trakcyjnych wagonowych dla ich wprowadzenia do komunikacji międzynarodowej.
6	613	Symbole graficzne dla trakcji elektrycznej.
7	614	Określenie pojęcia mocy lokomotyw elektrycznych i wagonów trakcyjnych.
8	615-0	Pojazdy trakcyjne. Wózki i układy biegowe. Określenia ogólne.
9	615-1	Pojazdy trakcyjne. Wózki i układy biegowe. Przepisy ogólne dla części składowych.
10	615-4	Pojazdy trakcyjne. Wózki i układy biegowe. „Badanie wytrzymałościowe struktur ram wózków”.
11	616	Przepisy dotyczące urządzeń elektrycznych stosowanych na jednostkach motorowych.
12	617-3	Przepisy dotyczące układu, typu i kierunku manewrowania głównych urządzeń sterujących elektrycznych pojazdów napędnych.
13	617-4	Szyby czołowe, boczne i inne montowane w kabinach maszynisty pojazdów trakcji elektrycznej.
14	617-6	Przepisy budowy kabin maszynisty w pojazdach trakcji elektrycznej.
15	617-7	Przepisy dotyczące widoczności na stanowiskach maszynisty pojazdów w trakcji elektrycznej.
16	618	Przepisy dotyczące transformatorów trakcyjnych i indukcyjnych.
17	619	Przepisy dotyczące wirujących maszyn pojazdów kolejowych i drogowych.
18	622	Określenie pojęcia mocy znamionowej lokomotyw i wagonów spalinowych trakcyjnych.
19	623-1	Metoda dopuszczenia silników spalinowych wysokoprężnych do pojazdów trakcyjnych.
20	623-2	Badania homologacyjne silników spalinowych wysokoprężnych pojazdów trakcyjnych.
21	623-3	Badania w produkcji seryjnej i warunki odbioru silników spalinowych wysokoprężnych pojazdów trakcyjnych.
22	625-2	Wykonanie szyb do okien w ścianach czołowych i bocznych oraz innych szyb na stanowisku maszynisty spalinowych pojazdów trakcyjnych i wagonów sterujących (dla zapewnienia bezpieczeństwa obsługi).
23	625-5	Przepisy dotyczące rozmieszczenia wskaźników kierunku ruchu i typu zasadniczych urządzeń sterowniczych w trakcji spalinowej.
24	625-6	Przepisy dotyczące widoczności z kabin maszynisty pojazdów spalinowych.
25	625-7	Przepisy dotyczące wytrzymałości na wstrząsy eksploatacyjne spalinowych wagonów i wieloczołnów.
26	626	Wytwarzanie energii elektrycznej w pojazdach trakcyjnych spalinowych przeznaczonej do zasilania wagonów przez przewód główny wysokiego napięcia.
27	627-2	Urządzenia do pobierania paliwa i wody na pojazdach spalinowych.

Użytkownik pojazdu kolejowego	DOKUMENTACJA SYSTEMU UTRZYMANIA			Strona	28
Przedsiębiorstwo Transportowo – Sprzętowe „BETRANS”	Opracował	PTS „Betrans” sp. z o. o.		Arkusz [strona]	
	Data	12.04.2017	Nr	BTC/01/TEM2/2017	Załącznik [strona]
KARTA PODZIAŁU RZECZOWEGO PRZEGLĄDÓW I NAPRAW LOKOMOTYWY TEM 2					

Numer porządkowy arkusza	Zespoły, układy	Pojazd trakcyjny
		Spalinowy
		Typ arkusza przeglądowo-naprawczego
		E
1	Pojazd kolejowy kompletny.	X
2	Ostoja.	X
3	Nadwozie.	X
4	Wózki.	X
5	Zestawy kołowe z łożyskami, maźnicami i zawieszeniem silników trakcyjnych.	X
6	Sprężyny nośne.	ujęto w E4
7	Zawieszenie sprężyn nośnych.	ujęto w E4
8	Urządzenia ciąglowe i zderzakowe.	X
9	Hamulec i układ pneumatyczny wraz ze sprężarką.	X
10	Mechanizmy za i wyładunkowe.	–
11	Wentylacja, klimatyzacja i ogrzewanie – przyrządy, urządzenia i instalacje ogrzewcze oraz wodne.	X
12	Wyposażenie zewnętrzne.	–
13	Wyposażenie wewnętrzne.	–
14	Bateria akumulatorów.	X
15	Oświetlenie i instalacja elektryczna.	X
16	Aparaty i urządzenia elektryczne WN i NN obwodów głównych i pomocniczych.	X
17	Maszyny elektryczne.	X
18	Silnik spalinowy.	X
19	Prądnica główna.	X
20	Wały napędowe.	X
21	Przekładnie główne i rozdzielcze.	ujęto w E20
22	Napęd wiązarowy.	–
23	Układ hydrostatyczny.	–
24	Przyrządy kontrolno – pomiarowe.	X
25	Sterowanie kabinowe i urządzenia czujności.	ujęto w E1 i E25
26	System smarowania.	ujęto w E1
27	System przeciwpożarowy.	ujęto w E1
Inne		
28		
29		
30		
31		

Użytkownik pojazdu kolejowego	DOKUMENTACJA SYSTEMU UTRZYMANIA			Strona	29
Przedsiębiorstwo Transportowo – Sprzętowe „BETRANS”	Opracował	PTS „Betrans” sp. z o. o.		Arkusz [strona]	
	Data	12.04.2017	Nr	BTC/01/TEM2/2017	Załącznik [strona]
KARTA CYKLU PRZEGLĄDOWO - NAPRAWCZEGO LOKOMOTYWA TEM 2					

P-1	Przeгляд kontrolny	P-2	Przeгляд okresowy	P-3	Przeгляд okresowy rozszerzony
P-4	Naprawa Rewizyjna		P-5	Naprawa Główna	

DOKUMENTY ZWIĄZANE – POMOCNICZE		
L.p.	Numer	Tytuł
1	-	Obsługa i utrzymanie lokomotywy spalinowej serii SM 48. Briańskie Zakłady Budowy Maszyn w Briańsku. Tłumaczenie z języka rosyjskiego. Rok 1976. Tomy 1, 2 i 3.
1.1	-	Tom 1 – Opis budowy i działania lokomotywy i jej zespołów.
1.2	-	Tom 2 – Obsługa, utrzymanie i naprawa lokomotywy i jej zespołów.
1.3	-	Tom 3 – Silnik spalinowy PD1M serii D50M – opis budowy, działania, utrzymania i naprawy.
2	CBK 33 – 2.20/900/256/79	Instrukcja technologiczna naprawy podwozia lokomotywy spalinowej serii SM 48. Centralne Biuro Konstrukcyjno – Technologiczne. Poznań – rok 1979.
3	P – 066BK 0136 - 1	Warunki Techniczne sprawdzania elektromechanicznych prędkościomierzy typu HASLER. Centralne Biuro Konstrukcyjne PKP S.A. w Poznaniu.

DOKUMENTY ZWIĄZANE – PODSTAWOWE			
Lp.	Numer	Tytuł	Nr decyzji

Użytkownik pojazdu kolejowego	DOKUMENTACJA SYSTEMU UTRZYMANIA			Strona	30
Przedsiębiorstwo Transportowo – Sprzętowe „BETRANS”	Opracował	PTS „Betrans” sp. z o. o.		Arkusz [strona]	
	Data	12.04.2017	Nr	BTC/01/TEM2/2017	Załącznik [strona]
KARTA CYKLU PRZEGLĄDOWO - NAPRAWCZEGO LOKOMOTYWA TEM 2					

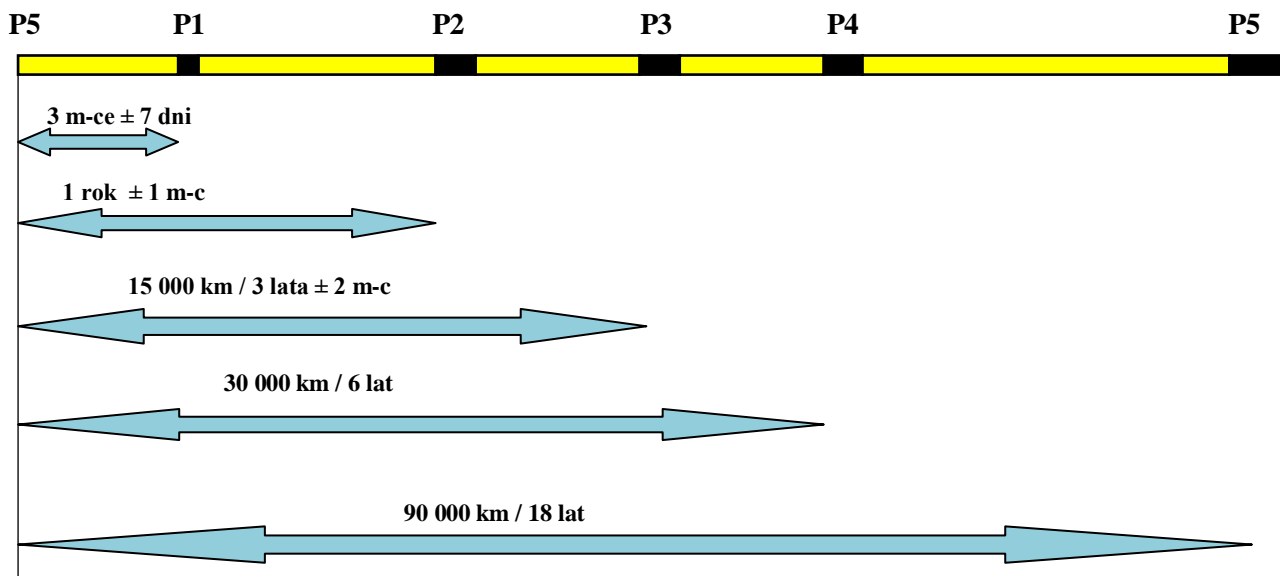
ZAŁOŻENIA CYKLU PRZEGLĄDOWO - NAPRAWCZEGO		
Parametr	Jednostka	Wartość
Założony średni przebieg dobowy	[km]	20
Średni dobowy czas pracy pojazdu	[h]	4
Średni dobowy czas pracy silnika	[h]	4

UZASADNIENIE ZAŁOŻEŃ CYKLU PRZEGLĄDOWO – NAPRAWCZEGO

Przyjęte parametry cyklu wynikają z dotychczasowego wykorzystania lokomotywy określonego przez użytkownika i przedstawione w założeniach cyklu przeglądowo – naprawczego (tabela wyżej) pozwalają na opracowanie cyklu wg schematu poniżej.

WYBÓR CYKLU PRZEGLĄDOWO – NAPRAWCZEGO W OKRESIE POMIĘDZY NAPRAWAMI GŁÓWNYMI
Typ: P1+P2+P3+P4+P5

PRAKTYCZNA POSTAĆ CYKLU PRZEGLĄDOWO-NAPRAWCZEGO



Wartości wynikowe		
P1	3 m-ce ± 7 dni	-
P2	1 rok ± 1 m-c	-
P3	3 lata ± 2 m-c	15 000 km
P4	6 lat	30 000 km
P5	18 lat	90 000 km

Uwaga:

- P1 – wykonać nie rzadziej niż co 3 miesiące ± 7 dni.*
- P2 – wykonać nie rzadziej niż co 1 rok ± 1 m-c.*
- P3 – wykonać po 3 latach ± 2 m-ce lub 15 000 km przebiegu.*
- P4 – wykonać po 6 latach lub 30 000 km.*
- P5 – wykonać po 18 latach lub 90 000 km przebiegu.*

Użytkownik pojazdu kolejowego	DOKUMENTACJA SYSTEMU UTRZYMANIA				Strona	31
Przedsiębiorstwo Transportowo – Sprzętowe „BETRANS”	Opracował	PTS „Betrans” sp. z o. o.			Arkusz [strona]	E1[1/16]
	Data	12.04.2017	Nr	BTC/01/TEM2/2017	Załącznik [strona]	
ARKUSZ POZIOMU P1, P2, P3 LOKOMOTYWA TEM 2 KOMPLETNA						

Lp.	P1	P2	P3	ZESTAWIENIE CZYNNOŚCI	WYMAGANIA	Nr załącznika	
1	2	3	4	5	6	7	8

1				PRZEGLĄDY OKRESOWE – LOKOMOTYWA KOMPLETNA			
	X	X	X	- Podczas każdego przeglądu technicznego, okresowego należy zapoznać się z aktualnymi wpisami w książce pokładowej pojazdu	Przeglądy lokomotywy powinny być wykonywane zgodnie z cyklem przeglądowo – naprawczym. Karta smarowania.	E1	5
	X	X	X	- Sprawdzić i usunąć nieszczelności przewodów i złączy w układach: paliwowym, olejowym, wodnym i pneumatycznym.			
	X	X	X	- Sprawdzić ilość, uzupełnić lub wymienić środki smarne zgodnie z kartą smarowania lokomotywy.			
		X	X	- Usunąć stwierdzone nieprawidłowości i usterki.			
	X	X	X	- Sprawdzić stan plomb.			
		X	X	- Oczyszczyć nadwozie, podwozie, zespoły i pomieszczenia wewnętrzne lokomotywy.			
	X	X	X	- Sprawdzić stan oraz działanie instalacji i urządzeń radiołączności. Usterki usunąć			
	X	X	X	- Sprawdzić stan techniczny sprzętu gaśniczego, czujek przeciwpożarowych, stałej instalacji gaszącej, oraz sygnalizacji świetlnej i dźwiękowej.			
		X	X	- Sprawdzić stan napisów i znaków. Nieczytelne napisy przemałować.			
X	X	X	- Wyposażyć lokomotywę w materiały eksploatacyjne.	Aktualny termin ważności gaśnic, brak widocznych uszkodzeń oraz śladów ich wcześniejszego użycia.			
X	X	X	- Wykonanie przeglądu technicznego okresowego odnotować w książce pokładowej.				

Użytkownik pojazdu kolejowego	DOKUMENTACJA SYSTEMU UTRZYMANIA				Strona	32
Przedsiębiorstwo Transportowo – Sprzętowe „BETRANS”	Opracował	PTS „Betrans” sp. z o. o.			Arkusz [strona]	E1[2/16]
	Data	12.04.2017	Nr	BTC/01/TEM2/2017	Załącznik [strona]	
ARKUSZ POZIOMU P1, P2, P3 LOKOMOTYWA TEM 2 KOMPLETNA						

Lp.	P1	P2	P3	ZESTAWIENIE CZYNNOŚCI	WYMAGANIA	Nr załącznika	
1	2	3	4	5	6	7	8

2	X	X	X	<p style="text-align: center;"><u>OSTOJA</u></p> <ul style="list-style-type: none"> - Sprawdzić ostoję, czy nie posiada odkształceń, pęknięć i wybrzuszeń - Dokonać weryfikacji mocowania do ostoi : zbiornika paliwa, zbiorników powietrznych, urządzenia ciągnikowo – zderznego, zgarniaczy i innych urządzeń. Obluzowane śruby dokręcić. - Sprawdzić zamocowanie i stan zgarniaczy. W razie potrzeby wyregulować wysokość ustawienia zgarniacza. Wypełnić kartę pomiarową. - Sprawdzić pewność mocowania urządzeń oporowych ostoi. Zweryfikować brezentowe pokrowce urządzenia oporowo - zwrotnego. - Nasmarować elementy hamulca ręcznego i sprawdzić jego działanie. - Zweryfikować stopnie wejściowe, uchwyty i poręcze. Uszkodzenia naprawić. - Sprawdzić odległość elektromagnesów SHP od główki szyny. 	<p>Zgarniacz powinien być ustawiony na wysokość 100 ÷ 150 mm od główki szyny. Karta pomiarowa. Brezentowe pokrowce urządzeń oporowych powinny być dobrze dokręcone i nie mieć miejsc rozerwanych. Odległość elektromagnesów od główki szyny 145 ± 5 mm</p>	E1	2
		X	X				
3	X	X	X	<p style="text-align: center;"><u>NADWOZIE</u></p> <ul style="list-style-type: none"> - Dokonać oględzin poszycia: kabiny maszynisty, przedziału maszynowego i silnikowego, drzwi, dachu, skrzyń zewnętrznych. - Sprawdzić stan drzwi zewnętrznych, działanie zamków. Naprawić uszczelnienia drzwi i okien. - Zweryfikować zamocowanie wszystkich urządzeń nadwozia. - Sprawdzić stan dociągnięcia amortyzatorów kabiny, zamocowanie pudła do ramy oraz połączenia między częściami pudła. W razie potrzeby śruby dokręcić. 	<p>Drzwi i okna powinny płynnie się otwierać i zamykać bez zacięć, przy zachowaniu szczelności.</p>		
	X	X	X				
		X	X				

Użytkownik pojazdu kolejowego	DOKUMENTACJA SYSTEMU UTRZYMANIA				Strona	34
Przedsiębiorstwo Transportowo – Sprzętowe „BETRANS”	Opracował	PTS „Betrans” sp. z o. o.			Arkusz [strona]	E1[4/16]
	Data	12.04.2017	Nr	BTC/01/TEM2/2017	Załącznik [strona]	
ARKUSZ POZIOMU P1, P2, P3 LOKOMOTYWA TEM 2 KOMPLETNA						

Lp.	P1	P2	P3	ZESTAWIENIE CZYNNOŚCI	WYMAGANIA	Nr załącznika	
1	2	3	4	5	6	7	8

	X	X	X	- Zweryfikować resory i wahacze oraz prawidłowość ich usytuowania.	Luz między zawieszeniem resoru a wahaczem 2 ÷ 5 mm Nierównoległość resorów piórowych w stosunku do ramy wózka do 7 mm na całej długości resoru. Grubość oparcia dolnego w miejscu o najmniejszym przekroju: - wymiar konstrukcyjny 25^{0/-0,28} mm - wymiar kresowy 23,0 mm Przesuw poosiowy silnika na zestawie: - konstrukcyjny 1 ÷ 2,6 mm - dopuszczalny 5 mm Dopuszczalny luz promieniowy 1mm Luz między maźnicą a ślizgami wideł: - konstrukcyjny 0,68 ÷ 1,78 mm , - kresowy 5 mm Karta pomiarowa.		
		X	X	- Sprawdzić tuleje i sworznie zawieszenia resorowego. Zużyte elementy wymienić.			
		X	X	- Dokonać oględzin podkładek gumowych. Podkładki uszkodzone wymienić.			
		X	X	- Sprawdzić mocowanie kadłubów gniazd urządzenia oporowo - zwrotnego. W razie potrzeby dokręcić nakrętki śrub dwustronnych.			
			X	- Zweryfikować części urządzenia oporowo – zwrotnego. Elementy zużyte i uszkodzone wymienić.			
	X	X	X	- Dokonać oględzin osłon przekładni głównych. W przypadku stwierdzenia wycieków oleju naprawić uszczelnienia.			
			X	- Zdjąć dolne osłony przekładni głównej. Sprawdzić stan kół zębatach. Koła zębata z nadmiernie zużytymi, pękniętymi i wyłamanymi zębami wymienić.			
		X	X	- Sprawdzić zawieszenie silników trakcyjnych. Sprężyny z odłamanymi lub pękniętymi zwojami wymienić.			
		X	X	- Sprawdzić luz promieniowy silnika trakcyjnego na zestawie kołowym. W przypadku przekroczenia wartości luzu wymienić panewki.			
		X	X	- Dokonać oględzin korpusu i zamocowania maźnicy silnika trakcyjnego. W razie potrzeby wymienić poduszki smarne i uzupełnić smar.			
		X	X	- Sprawdzić stan ślizgów wideł maźniczych i zmierzyć luz między ślizgami maźnic a ślizgami wideł. Wypełnić kartę pomiarową.			
	X	X	X	- Dokonać przeglądu i regulacji układu dźwigniowego hamulca. Sprawdzić mocowanie elementów układu i ich zabezpieczenia.			

Użytkownik pojazdu kolejowego	DOKUMENTACJA SYSTEMU UTRZYMANIA				Strona	35
Przedsiębiorstwo Transportowo – Sprzętowe „BETRANS”	Opracował	PTS „Betrans” sp. z o. o.			Arkusze [strona]	E1[5/16]
	Data	12.04.2017	Nr	BTC/01/TEM2/2017	Załącznik [strona]	
ARKUSZ POZIOMU P1, P2, P3 LOKOMOTYWA TEM 2 KOMPLETNA						

Lp.	P1	P2	P3	ZESTAWIENIE CZYNNOSCI	WYMAGANIA	Nr załącznika	
1	2	3	4	5	6	7	8

5	X	X	X	- Sprawdzić stan klocków hamulcowych. Zużyte klocki wymienić. Ustawić luzy między klockami a obręczami.	Luz między klockami a obręczami w stanie nie zahamowanym: - konstrukc. 6mm , - dopuszcz. 7 ÷ 9 mm Minimalna grubość klocka 15 mm Skok tłka hamulca przy ciśnieniu 0,37 ÷ 0,39 MPa powinien być 75 ÷ 125 mm Spadek ciśnienia powietrza z cylindrów przy ciśnieniu 0,34 MPa nie powinien być większy niż 0,02 MPa w ciągu 1 minuty. Odległość rur piasecznic od główki szyny powinna wynosić 50 ÷ 65 mm Karta pomiarowa.	E1	2
	X	X	X	- Sprawdzić i wyregulować skok tłoków hamulcowych.			
		X	X	- Sprawdzić szczelność cylindrów hamulcowych.			
		X	X	- Sprawdzić stan i ustawienie rur piasecznic. Wypełnić kartę pomiarową.			
	<u>ZESTAWY KOŁOWE</u>						
	X	X	X	- Sprawdzić stan obręczy zestawów kołowych ze względu na: - przesunięcie się obręczy na kole bosym, - przyleganie obręczy do koła bosego, - pęknięcia, złuszczenia, wyszczerbienia i zużycia obręczy na powierzchni tocznej.			
		X	X	- Dokonać pomiarów obręczy zestawów kołowych. Wypełnić kartę pomiar.			
		X	X	- Dokonać oględzin kół bosych zestawów kołowych zwracając uwagę na pęknięcia, poluzowania lub przesunięcia kół na osi.			
	X	X	- Sprawdzić stan osi, czy nie ma poprzecznych i podłużnych pęknięć.				
	X	X	- Dokonać oględzin kadłubów maźnic i pokryw kadłubów łożysk osiowych zestawów kołowych. Nieszczelności i uszkodzenia usunąć.				
	X		- Uzupelnąć smar w łożyskach osiowych.				
		X	- Dokonać oględzin łożysk tocznych i przeprowadzić badanie laboratoryjne smaru stałego łożysk. Smar uzupełnić lub wymienić w razie potrzeby	Obręcze nie mogą być przesunięte względem koła bosego, przy uderzeniu młotkiem powinny wydawać czysty metaliczny dźwięk. Minimalna grubość obręczy w eksploatacji 30 mm przy średnicy koła 900 mm Karta pomiarowa.	E1	1	
				Smaz łożysk tocznych zanieczyszczony lub zmieszany z wodą wymienić.			

Użytkownik pojazdu kolejowego	DOKUMENTACJA SYSTEMU UTRZYMANIA				Strona	36
Przedsiębiorstwo Transportowo – Sprzętowe „BETRANS”	Opracował	PTS „Betrans” sp. z o. o.			Arkusz [strona]	E1[6/16]
	Data	12.04.2017	Nr	BTC/01/TEM2/2017	Załącznik [strona]	
ARKUSZ POZIOMU P1, P2, P3 LOKOMOTYWA TEM 2 KOMPLETNA						

Lp.	P1	P2	P3	ZESTAWIENIE CZYNNOŚCI	WYMAGANIA	Nr załącznika	
1	2	3	4	5	6	7	8

6		X	X	- Pomierzyć i w razie potrzeby wyregulować luz poosiowy zestawów kołowych. Wyniki pomiarów odnotować w karcie pomiarowej.	Luz poprzeczny (poosiowy) zestawu kołowego dla osi skrajnych: - konstrukc. $3^{+1/0}$ mm, kres . 6 mm, dla osi środkowych: - konstrukc. $28^{+1/0}$ mm, kres. 31 mm, Karta pomiarowa.	E1	3
		X	X	- Sprawdzić i nasmarować urządzenia ciągnowo-zderzakowe bez ich demontażu. - Dokonać pomiarów urządzenia ciągnowego: zużycia, luzy, zgodnie z kartą.	Karta pomiarowa.	E8	1
7		X	X	- Dokonać oględzin zderzaków. Sprawdzić stan tarcz zderzaka, pochwy i tulei oraz ich zamocowanie na czołownicy. - Pomierzyć wysokość środka tarczy zderzaka od główki szyny.	Odległość zderzaka od główki szyny $1050^{+10/-5}$ uwzględniając zużycie obręczy. Karta pomiarowa.	E1	2
	7.1	X	X	- Sprawdzić działanie głównego i dodatkowego zaworu maszynisty. W razie potrzeby zawór wyregulować. - Sprawdzić działanie zaworu rozrządczego i zaworu redukcyjnego. - Sprawdzić i w razie potrzeby wyregulować regulator ciśnienia sprężarki. - Wypełnić kartę pomiarową	Zawory powinny działać zgodnie z programem zawartym w protokole próby statycznej hamulca i układu pneumatycznego. Karta pomiarowa	E1	8

Użytkownik pojazdu kolejowego	DOKUMENTACJA SYSTEMU UTRZYMANIA				Strona	37
Przedsiębiorstwo Transportowo – Sprzętowe „BETRANS”	Opracował	PTS „Betrans” sp. z o. o.			Arkusz [strona]	E1[7/16]
	Data	12.04.2017	Nr	BTC/01/TEM2/2017	Załącznik [strona]	
ARKUSZ POZIOMU P1, P2, P3 LOKOMOTYWA TEM 2 KOMPLETNA						

Lp.	P1	P2	P3	ZESTAWIENIE CZYNNOSCI	WYMAGANIA	Nr załącznika	
1	2	3	4	5	6	7	8

7.2	X	X	X	- Sprawdzić szczelność przewodu głównego i cylindrów hamulcowych.	Ubytek powietrza z przewodu głównego przy ciśnieniu 0,50 ÷ 0,55 MPa max. 0,01 MPa w ciągu 5 min.		
		X	X	- Sprawdzić stan i działanie zaworu bezpieczeństwa.	Działanie zaworu bezpieczeństwa przy ciśnieniu 0,95 ± 0,02 MPa.		
		X	X	- Sprawdzić przewody powietrza, przedmuchać zbiorniki powietrza i odoliwiacze, usunąć nieszczelności.	Niezawodność działania, czysty ton i donośny dźwięk. Natężenie dźwięku 120 ÷ 125 dB.		
		X	X	- Sprawdzić działanie syren i gwizdawk oraz ich zaworów.	Okres eksploatacji węży do 6 lat łącznie z czasem magazynowania, który nie może być dłuższy niż 1 rok.		
		X	X	- Sprawdzić działanie piasecznic i wycieraczek.			
		X	X	- Dokonać sprawdzenia stanu sprzęgów i węży hamulcowych. Uszkodzone i przeterminowane węże hamulcowe wymienić.			
				<u>Sprężarka powietrzna</u>			
		X	X	X	- Dokonać oględzin sprężarki i jej napędu, sprawdzić zamocowanie sprężarki do ramy.	Praca sprężarki powinna być bez stuków, ciśnienie oleju nie mniejsze niż 0,13 MPa przy temperaturze 50 °C.	
		X	X	- Sprawdzić pracę sprężarki oraz ciśnienie oleju smarowania. W razie potrzeby uzupełnić stan oleju.	Włączanie sprężarki przy ciśnieniu 0,75± 0,02 MPa wyłączanie przy 0, 85 ± 0,02 MPa.		
		X	X	- Wyczyścić filtr powietrza sprężarki. Wymienić uszkodzone wkłady			
		X	X	- Sprawdzić wydajność oraz ciśnienia załączania i wyłączania sprężarki.			
		X	X	- Sprawdzić stan zaworów sprężarki, oczyścić z nagaru lub wymienić zawory.			

Użytkownik pojazdu kolejowego	DOKUMENTACJA SYSTEMU UTRZYMANIA				Strona	38
Przedsiębiorstwo Transportowo – Sprzętowe „BETRANS”	Opracował	PTS „Betrans” sp. z o. o.			Arkusz [strona]	E1[8/16]
	Data	12.04.2017	Nr	BTC/01/TEM2/2017	Załącznik [strona]	
ARKUSZ POZIOMU P1, P2, P3 LOKOMOTYWA TEM 2 KOMPLETNA						

Lp.	P1	P2	P3	ZESTAWIENIE CZYNNOSCI	WYMAGANIA	Nr załącznika	
1	2	3	4	5	6	7	8

8	X	X	X	<p style="text-align: center;"><u>INSTALACJE OGRZEWcze ORAZ WODNE</u></p> <ul style="list-style-type: none"> - Sprawdzić szczelność zbiorników wodnych oraz przewodów i połączeń. W razie potrzeby nieszczelności usunąć. - Sprawdzić sekcje chłodnicy wody układu chłodzenia silnika i chłodnicy chłodzenia powietrza doładowania. - Powierzchnie zewnętrzne sekcji wodnych chłodnicy przedmuchać sprężonym powietrzem. W razie małej wydajności chłodzenia wody, sekcję zdjąć i przemyć wewnątrz. - Sprawdzić grzejniki w kabinie maszynisty. W razie potrzeby nieszczelności usunąć, zawory i odpowietrzniki naprawić. 	<p>Chłodnica wody powinna utrzymywać normalną temperaturę pracy silnika.</p>								
		X	X					- Sprawdzić poziom wody i uzupełnić w razie potrzeby.					
		9	X					X	X	<p style="text-align: center;"><u>BATERIA AKUMULATORÓW</u></p> <ul style="list-style-type: none"> - Dokonać przeglądu i oczyścić baterię. Ogniwa posiadające wycieki elektrolitu wymienić. - Sprawdzić poziom i gęstość elektrolitu w poszczególnych ogniwach. - Oczyścić otwory wentylacyjne w korkach ogniw. - Sprawdzić zamocowanie zacisków stykowych baterii. - Sprawdzić rezystancję izolacji baterii. - Zbadać pojemność ogniw baterii akumulatorów. 	<p>Poziom elektrolitu nad płytami: 10,15 mm. Gęstość elektrolitu 1,24 ÷ 1,25 g / cm³ przy temperaturze 20 °C. Rezystancja izolacji baterii w czasie eksploatacji względem masy: min. 25 kΩ. Minimalna pojemność ogniw baterii akumulatorów 50 % pojemności znamionowej.</p>		
								X	X				
	X			X									
X	X												
X	X												

Użytkownik pojazdu kolejowego	DOKUMENTACJA SYSTEMU UTRZYMANIA				Strona	39
Przedsiębiorstwo Transportowo – Sprzętowe „BETRANS”	Opracował	PTS „Betrans” sp. z o. o.			Arkusz [strona]	E1[9/16]
	Data	12.04.2017	Nr	BTC/01/TEM2/2017	Załącznik [strona]	
ARKUSZ POZIOMU P1, P2, P3 LOKOMOTYWA TEM 2 KOMPLETNA						

Lp.	P1	P2	P3	ZESTAWIENIE CZYNNOSCI	WYMAGANIA	Nr załącznika	
1	2	3	4	5	6	7	8

10		X	X	<p style="text-align: center;"><u>OŚWIETLENIE I INSTALACJA ELEKTRYCZNA</u></p> <ul style="list-style-type: none"> - Sprawdzić stan obwodów wysokiego napięcia oraz ich połączeń z aparatami i maszynami elektrycznymi. - Sprawdzić stan i działanie obwodów sterowania. - Wymienić uszkodzone zabezpieczenia obwodów. - Dokonać pomiaru rezystancji izolacji obwodów . - Uzupełnić oświetlenie wewnętrzne lokomotywy i lampki sygnalizacyjne. - Sprawdzić stan i działanie obwodów oświetlenia zewnętrznego lokomotywy. Uszkodzone elementy wymienić. 	<p>Połączenia końcówek przewodów z aparatami, maszynami i urządzeniami nie powinny być poluzowane.</p> <p>Rezystancja izolacji obwodów mierzona induktorem 500 V: - obwody główne 0,5 MΩ, - obwody pomocnicze 0,25 MΩ.</p>		
	X	X	X				
	X	X	X				
	X	X	X				
	X	X	X				
11		X	X	<p style="text-align: center;"><u>APARATY I URZĄDZENIA ELEKTRYCZNE</u></p> <ul style="list-style-type: none"> - Sprawdzić stan styków: nastawnika jazdy, prądowych i pomocniczych nawrotnika. Styki z nadpaleniami oczyścić. - Sprawdzić zamocowanie aparatów elektrycznych i ich styków, trwałość połączenia i lutowania przewodów elektrycznych. Poluzowane połączenia dokręcić. - Oczyścić aparaty z pyłu i sadzy celem wykrycia usterek. - Sprawdzić stan i działanie aparatów elektrycznych, łatwość i dokładność ich zadziałania. - Dokonać sprawdzenia, naprawy i regulacji styków styczników liniowych, rozruchowych i osłabienia pola. 	<p>Powierzchnia styków powinna być czysta, bez nadpalen i wytopień. Zamocowanie aparatów powinno być prawidłowe i zabezpieczone przed obluźowaniem. Nie mogą występować zacinań w ruchomych częściach aparatów. Dopuszczalne zużycie styków na części roboczej 30 %. Powierzchnia przylegania styków min. 75</p>		
		X	X				
		X	X				
		X	X				
		X	X				

Użytkownik pojazdu kolejowego	DOKUMENTACJA SYSTEMU UTRZYMANIA				Strona	40
Przedsiębiorstwo Transportowo – Sprzętowe „BETRANS”	Opracował	PTS „Betrans” sp. z o. o.			Arkusz [strona]	E1[10/16]
	Data	12.04.2017	Nr	BTC/01/TEM2/2017	Załącznik [strona]	
ARKUSZ POZIOMU P1, P2, P3 LOKOMOTYWA TEM 2 KOMPLETNA						

Lp.	P1	P2	P3	ZESTAWIENIE CZYNNOŚCI	WYMAGANIA	Nr załącznika	
1	2	3	4	5	6	7	8

12		X	X	- Sprawdzić ustawienie przełącznika przeciwpoślizgowego i ziemnozwarciowego.	Prąd zadziałania przełącznika ziemnozwarciowego 10 A , napięcia zadziałania przełącznika przeciwpoślizgowego 2,6^{+0,15} V . Wartość regulowanego napięcia 75 V ± 3% . Rezystancja izolacji powinna wynosić min. 10 MΩ			
		X	X	- Sprawdzić stan i prawidłowość działania regulatora napięcia.				
		X	X	- Sprawdzić stan i pewność działania przycisków, wyłączników samoczynnych, łączników, bezpieczników.				
	X	X	X	- Dokonać oględzin urządzeń elektrycznych w szafie i na pulpicie. Uszkodzenia naprawić.				
		X	X	- Sprawdzić stan izolacji instalacji CA, SHP i (RS)				
				<u>MASZYNY ELEKTRYCZNE</u>				
	X	X	X	- Ocenić poprawność pracy maszyn elektrycznych.				Wyłączenie obwodu obciążenia prądnicy i rozpoczęcie hamowania po 7 ÷ 8 s od chwili zadziałania sygnału akustycznego.
		X	X	- Po zatrzymaniu silnika spalinowego sprawdzić nagrzewanie się łożysk maszyn elektrycznych.				Praca maszyn powinna być spokojna bez nadmiernych szumów.
	X	X	- Otworzyć wzierniki maszyn elektrycznych: silników trakcyjnych, prądnicy głównej, zespołu dwumaszynowego, silników elektrycznej pompy podającej paliwo i pompy wstępnego smarowania. Obejrzeć ich stan.	Dopuszczalna temperatura łożysk 60 °C ponad temperaturę otoczenia.				
	X	X	- Sprawdzić stan komutatorów maszyn. W razie zanieczyszczeń komutator dokładnie wyczyścić.	Powierzchnia komutatorów powinna być czysta i gładka.				
	X	X	- Zweryfikować izolację uzwojeń biegunów i bandażu wirników w miejscach dostępnych.	Bandaż nie powinny wykazywać widocznych uszkodzeń.				

Użytkownik pojazdu kolejowego	DOKUMENTACJA SYSTEMU UTRZYMANIA				Strona	41
Przedsiębiorstwo Transportowo – Sprzętowe „BETRANS”	Opracował	PTS „Betrans” sp. z o. o. .			Arkusz [strona]	E1[11/16]
	Data	12.04.2017	Nr	BTC/01/TEM2/2017	Załącznik [strona]	
ARKUSZ POZIOMU P1, P2, P3 LOKOMOTYWA TEM 2 KOMPLETNA						

Lp.	P1	P2	P3	ZESTAWIENIE CZYNNOSCI	WYMAGANIA	Nr załącznika	
1	2	3	4	5	6	7	8

		X	X	- Sprawdzić ułożenie i zamocowanie szyn i kabli międzyuzwojeniowych.	Nie mogą stykać się z kadłubem i powinny być dobrze skrecone.		
		X	X	- Sprawdzić stan wsporników izolatorów.			
		X	X	- Sprawdzić stan obsad szczotkotrzymaczy i ich zamocowanie na wspornikach. W przypadku uszkodzeń szczotkotrzymacze wymienić na nowe.	Obsady szczotkotrzymaczy nie mogą mieć pęknięć, uszkodzeń dźwigni i sprężyn dociskających, nadtopień.		
		X	X	- Sprawdzić stan szczotek. Szczotki mające pęknięcia, odpryski, poluzowane przewody, zużyte powyżej dopuszczalnych wymiarów -wymienić.			
		X	X	- Sprawdzić zamocowanie biegunów głównych i komutacyjnych oraz tarcz łożyskowych. Dokręcić poluzowane śruby.	Dopuszczalna min. wysokość szczotek:		
		X	X	- Obejrzeć i sprawdzić stan przewodów wyprowadzających silników trakcyjnych, trwałość zawieszenia oraz ich zamocowanie w obejmach.	- prądnicą główną 30 mm, - silnik trakcyjny 34 mm, - prądnicą pomocniczą i wzbudnicą 28 mm		
		X	X	- Sprawdzić stan i zamocowanie sprężyn i konstrukcji wsporczej prądnicy głównej, zespołu dwumaszynowego i innych maszyn.	- silnik P - 22 20 mm, - silnik DW - 75 11 mm.		
		X	X	- Dokonać oględzin wentylatorów prądnic. Uszkodzenia usunąć.			
		X	X	- Sprawdzić stan i drożność przewodów doprowadzających smar do tarcz łożyskowych maszyn elektrycznych.			
		X	X	- Zmierzyć stan izolacji prądnicy głównej i silników trakcyjnych.	Rezystancja izolacji uzwojeń w stanie nagrzanym min. 1 MΩ.		
		X	X	- Wypełnić kartę pomiarową rezystancji izolacji silników trakcyjnych.	Karta pomiarowa.	E1	4

Użytkownik pojazdu kolejowego	DOKUMENTACJA SYSTEMU UTRZYMANIA				Strona	42
Przedsiębiorstwo Transportowo – Sprzętowe „BETRANS”	Opracował	PTS „Betrans” sp. z o. o.			Arkusz [strona]	E1[12/16]
	Data	12.04.2017	Nr	BTC/01/TEM2/2017	Załącznik [strona]	
ARKUSZ POZIOMU P1, P2, P3 LOKOMOTYWA TEM 2 KOMPLETNA						

Lp.	P1	P2	P3	ZESTAWIENIE CZYNNOSCI	WYMAGANIA	Nr załącznika	
1	2	3	4	5	6	7	8

13		X	X	<u>SILNIK SPALINOWY</u> - Uruchomić silnik i sprawdzić jego pracę.	Praca silnika powinna być rytmiczna, nie powinny występować nienormalne szумы i stuki. Na siatkach w skrzyni nie powinny znajdować się cząsteczki babilu świadczące o wadliwej pracy łożysk korbowych lub głównych.		
		X	X	- Sprawdzić mocowanie silnika do ramy podsilnikowej.			
		X	X	- Sprawdzić dokręcenie nakrętek mocujących głowice do cylindrów bloku.			
		X	X	- Sprawdzić zamocowanie oraz zabezpieczenie wszystkich nakrętek łożysk głównych i korbowych.			
		X	X	- Oglądnąć starannie siatki skrzyni korbowej i sprawdzić czy nie znajduje się na nich cząsteczki babilu z panewek lub inne obce cząsteczki. W razie uszkodzenia panewek dokonać ich wymiany.			
		X	X	- Sprawdzić położenie panewek łożysk głównych i korbowych. W przypadku wystąpienia przesunięć, panewki przegłębnić, w razie potrzeby wymienić.			
		X	X	- Dokonać oględzin powierzchni roboczych tulei cylindrowych. Zwrócić uwagę na stan powierzchni, czy nie występują rysy i zadziory.			
		X	X	- Sprawdzić zamocowanie i zabezpieczenie nakrętek, mocowanie i stan rurek doprowadzających olej do mechanizmu rozrządu.			
		X	X	- Sprawdzić stan dźwigni popychaczy i ich rolek.			
		X	X	- Zweryfikować stan łożysk wału rozrządu.			
		X	X	- Sprawdzić i w razie potrzeby wyregulować luzy zaworów ssących i wydechowych.			
		X	X	- Otworzyć wzierniki na korpusach napędu zaworów, sprawdzić mocowanie i zabezpieczenie wszystkich części (wtryskiwaczy, dźwigni, rurek) i stan sprężyn.			

Użytkownik pojazdu kolejowego	DOKUMENTACJA SYSTEMU UTRZYMANIA				Strona	43
Przedsiębiorstwo Transportowo – Sprzętowe „BETRANS”	Opracował	PTS „Betrans” sp. z o. o.			Arkusz [strona]	E1[13/16]
	Data	12.04.2017	Nr	BTC/01/TEM2/2017	Załącznik [strona]	
ARKUSZ POZIOMU P1, P2, P3 LOKOMOTYWA TEM 2 KOMPLETNA						

Lp.	P1	P2	P3	ZESTAWIENIE CZYNNOSCI	WYMAGANIA	Nr załącznika	
1	2	3	4	5	6	7	8

		X	X	- Zdjąć wtryskiwacze i sprawdzić ich stan.	<p>Na końcówce rozpylacza nie powinny występować spadające krople paliwa. Koła zębate powinny obracać się swobodnie bez jakichkolwiek wyczuwalnych zacięć.</p> <p>Wstępne napięcie sprężyny kompensacyjnej regulatora 12⁺¹ N.</p> <p>Parametry oleju muszą być zgodne z wymaganiami.</p> <p>Zawory, kurki, korki powinny być szczelne i powinny lekko otwierać się.</p>		
		X	X	- Sprawdzić doprowadzenie oleju z dysz do smarowania zaworów.			
		X	X	- Sprawdzić stan koła zębatego na wale napędu pompy wodnej oraz jej uszczelnienia.			
		X	X	- Przeglądać napęd pompy olejowej przez luki w korpusie.			
		X	X	- Spuścić osad z filtra paliwa przez korki w kołpakach filtra.			
		X	X	- Przemyć filtry paliwa i oleju. Wkłady filtrów siatkowych paliwa i siatkowo – wkładkowych oleju wymienić na nowe.			
		X	X	- Oczyszczyć trójnik przewodu rurowego doprowadzający olej do łożysk turbosprężarki, łożysk napędu pompy paliwowej i wału krzywkowego.			
		X	X	- Sprawdzić pracę elektropneumatycznego siłownika regulatora obrotów (luz, styk, szczelność połączenia).			
		X	X	- Dokonać przeglądu i w razie potrzeby naprawić regulator obrotów.			
		X	X	- Wymienić olej w regulatorze obrotów.			
		X	X	- Sprawdzić poziom oleju w skrzyni korbowej i w razie potrzeby uzupełnić.			
		X	X	- Wykonać badanie laboratoryjne oleju silnikowego - analiza podstawowych parametrów oleju i ewentualnych zanieczyszczeń stałych i ciekłych.			
		X	X	- Sprawdzić działanie zaworów spustowych, korków i kurków układu chłodzenia, smarowania i doprowadzania paliwa.			
		X	X	- Sprawdzić mocowanie korpusu napędu pompy wodnej i olejowej.			
		X	X	- Sprawdzić mocowanie kolektora wydechowego i doładowującego.			
		X	X	- Sprawdzić stan turbosprężarki. Usterki usunąć.			

Użytkownik pojazdu kolejowego	DOKUMENTACJA SYSTEMU UTRZYMANIA				Strona	44
Przedsiębiorstwo Transportowo – Sprzętowe „BETRANS”	Opracował	PTS „Betrans” sp. z o. o.			Arkusz [strona]	E1[14/16]
	Data	12.04.2017	Nr	BTC/01/TEM2/2017	Załącznik [strona]	
ARKUSZ POZIOMU P1, P2, P3 LOKOMOTYWA TEM 2 KOMPLETNA						

Lp.	P1	P2	P3	ZESTAWIENIE CZYNNOŚCI	WYMAGANIA	Nr załącznika	
1	2	3	4	5	6	7	8

13.1		X	X	- Wyczyścić filtr powietrza turbosprężarki.	<p>Wszystkie połączenia i złącza rurowe układów paliwa, oleju i wody nie mogą mieć przecieków.</p> <p>Kąt wyprzedzenia wtrysku dla poszczególnych cylindrów $29 \pm 1,5^\circ$.</p> <p>Obroty na 8 poz. nastawnika 750 ± 5 obr /min Ciśnienie oleju przy 300 obr / min i temp. na wyjściu $70^\circ\text{C} - 0,196$ MPa.</p> <p>Zatrzymanie się silnika przy spadku ciśnienia poniżej $0,15$ MPa.</p> <p>Zatrzymanie się silnika przy $840 \div 870$ obr /min</p>		
		X	X	- Przejrzeć wewnętrzną komorę odiskownika i w razie konieczności wyczyścić ją z nagaru.			
				<u>Próby na zmontowanym silniku</u>			
	X	X	X	- Ocenić równomierność pracy silnika			
	X	X	X	- Sprawdzić szczelność układu paliwowego, smarowania i chłodzenia silnika. Nieszczelności usunąć.			
		X	X	- Sprawdzić kąty wyprzedzenia wtrysku paliwa w każdej sekcji pompy paliwowej.			
			X	- Sprawdzić obroty silnika na poszczególnych pozycjach.			
		X	X	- Sprawdzić ciśnienie oleju silnikowego.			
	X	X	- Sprawdzić i w razie potrzeby wyregulować przełącznik ciśnienia oleju.				
	X	X	- Sprawdzić działanie regulatora granicznego obrotów.				

Użytkownik pojazdu kolejowego	DOKUMENTACJA SYSTEMU UTRZYMANIA				Strona	45
Przedsiębiorstwo Transportowo – Sprzętowe „BETRANS”	Opracował	PTS „Betrans” sp. z o. o.			Arkusz [strona]	E1[15/16]
	Data	12.04.2017	Nr	BTC/01/TEM2/2017	Załącznik [strona]	
ARKUSZ POZIOMU P1, P2, P3 LOKOMOTYWA TEM 2 KOMPLETNA						

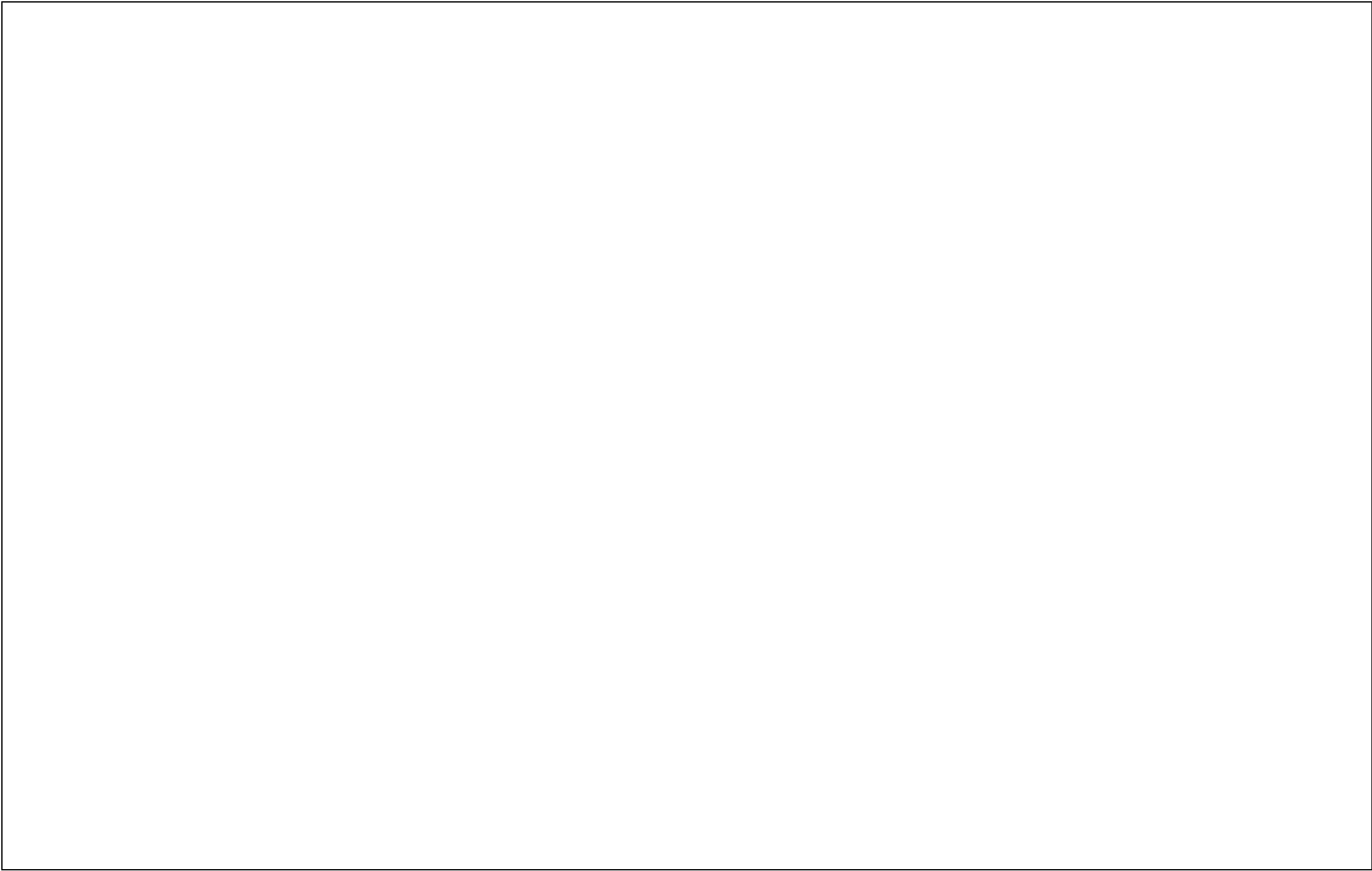
Lp.	P1	P2	P3	ZESTAWIENIE CZYNNOŚCI	WYMAGANIA	Nr załącznika	
1	2	3	4	5	6	7	8

14				<p style="text-align: center;"><u>WAŁY NAPEDOWE, PRZEKŁADNIA ROZDZIELCZA</u></p> <ul style="list-style-type: none"> - Dokonać oględzin skrzynki rozdzielczej. Sprawdzić poziom oleju w skrzynce. - Sprawdzić głośność pracy skrzynki rozdzielczej oraz jej szczelność. Usterki usunąć. - Sprawdzić stan wszystkich wałów napędowych- wielowypusty, przeguby, śruby mocujące. - Sprawdzić stan sprzęgła elastycznego na końcówce wału silnika spalinowego. - Sprawdzić napęd sprzężarki i stanu naprężacza pasów klinowych. Wyregulować naciąg pasów. 	<p>Minimalna grubość tarczy ciernej sprzęgła 6,5 mm (konstr. 9±0,1 mm). Praca skrzynki powinna być równomierna bez nadmiernego szumu i stuków, oraz bez wycieków oleju. Obrót wałów w łożyskach powinien być swobodny, bez zacięć.</p> <p>Dopuszczalny luz wzdłużny i poprzeczny wału podpory pośredniej odpowiednio 0,3 i 0,15 mm</p> <p>Luz międzyzębny kół stożkowych 0,2 ÷ 0,45 mm</p> <p>Dopuszczalne nagrzewanie się łożysk 60°C powyżej temperatury otoczenia. Ugięcie pasów klinowych 12÷15 mm pod działaniem siły ok.30N.</p>		
----	--	--	--	--	--	--	--

Użytkownik pojazdu kolejowego	DOKUMENTACJA SYSTEMU UTRZYMANIA				Strona	46
Przedsiębiorstwo Transportowo – Sprzętowe „BETRANS”	Opracował	PTS „Betrans” sp. z o. o.			Arkusz [strona]	E1[16/16]
	Data	12.04.2017	Nr	BTC/01/TEM2/2017	Załącznik [strona]	
ARKUSZ POZIOMU P1, P2, P3 LOKOMOTYWA TEM 2 KOMPLETNA						

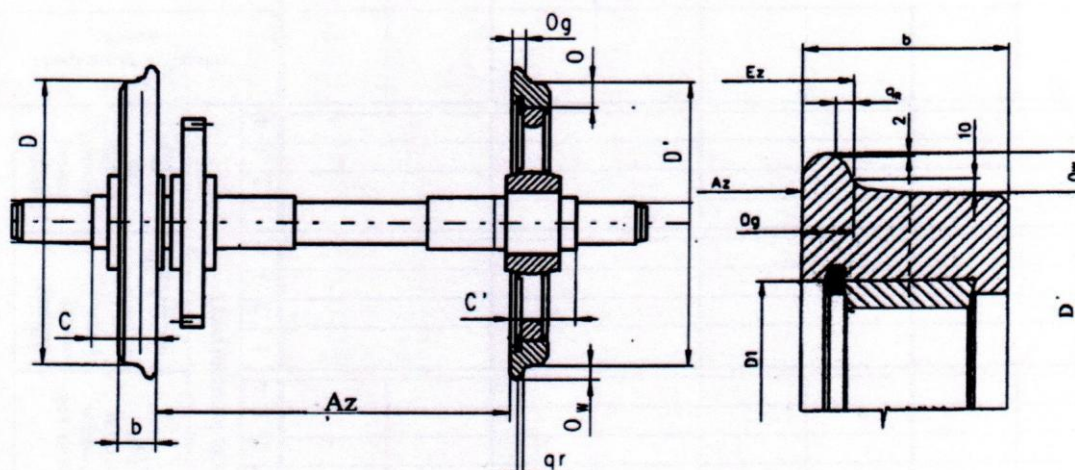
Lp.	P1	P2	P3	ZESTAWIENIE CZYNNOŚCI	WYMAGANIA	Nr załącznika	
1	2	3	4	5	6	7	8

15		X	X	<p style="text-align: center;"><u>PRZYRZĄDY KONTROLNO – POMIAROWE</u></p> <p>- Obejrzeć i sprawdzić manometry, termostaty, czujniki przełączników, termometry elektryczne, woltomierze i amperomierze. Przyrządy i mierniki niesprawne naprawić lub wymienić.</p> <p>- Sprawdzić stan i zamocowanie przekładni nadajnika szybkościomierza i przyrządów na wspornikach.</p> <p>- Dokonać oględzin nadajnika szybkościomierza. W razie konieczności przeczyścić komutator, wymienić szczotki.</p> <p>- Sprawdzić wskazania i rejestrację parametrów przez szybkościomierz. Usunąć ewentualne usterki.</p>	<p>Dokładność działania przyrządów nie mniejsza niż $\pm 2,5\%$.</p> <p>Szybkościomierz powinien rejestrować na taśmie czytelnie wszystkie wymagane parametry.</p>		
16	X	X	X	<p style="text-align: center;"><u>URZĄDZENIA I SYSTEMY CZUJNOŚCI CA</u></p> <p>- Dokonać sprawdzenia czuwaka aktywnego (CA) poprzez przejazd przez odcinek torów bez rezonatorów torowych.</p>		<p>Przy prędkości jazdy powyżej 10 km/h co 60 sek. wymagane zapalenie się lampek sygnalizacyjnych. Po czasie 2,5 ± 0,5 sek. od chwili zapalenia się lampek załączenie buczka, a po czasie 5,0 ± 1 sek. od zapalenia lampek powinno nastąpić nagłe hamowanie.</p>	



Użytkownik pojazdu kolejowego	DOKUMENTACJA SYSTEMU UTRZYMANIA			Strona	47
Przedsiębiorstwo Transportowo – Sprzętowe „BETRANS”	Opracował	PTS „Betrans” sp. z o. o.		Arkusz [strona]	E1
	Data	12.04.2017	Nr	BTC/01/TEM2/2017	Załącznik [strona]
KARTA POMIAROWA ZUŻYCIA ZARYSU OBRĘCZY I KÓŁ ZESTAWÓW KOŁOWYCH					

1. Oznaczenie punktów pomiarowych.

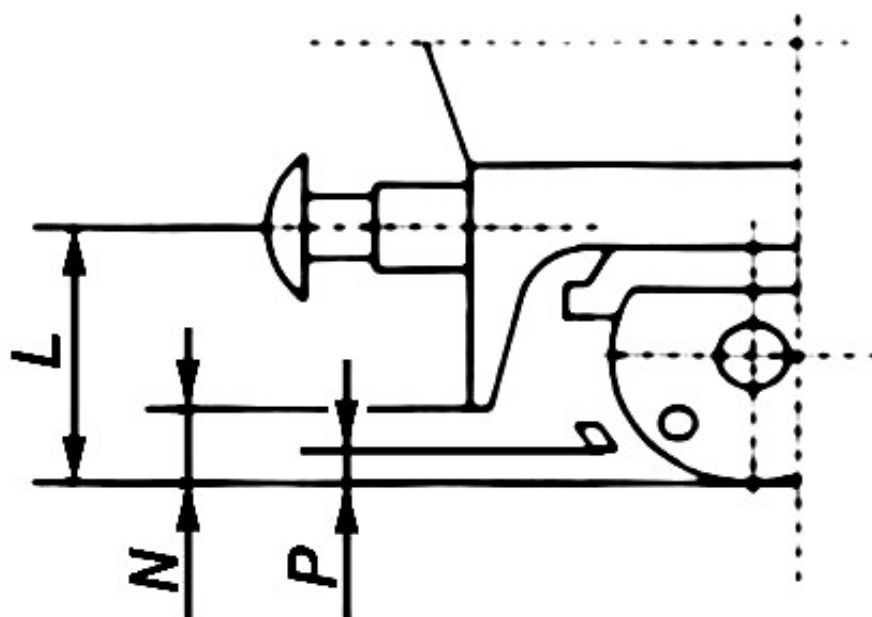


2. Wartości parametrów zestawu kołowego lokomotywy.

L.p.	Określenie parametru	Wartość parametru w [mm]		
		wymiar konstrukcyjny	wymiar naprawczy	wymiar kresowy
1	Grubość obręczy „O”	$75^{+5/-1}$	≥ 45	30,0
2	Wysokość obrzeża „Ow”	$28,0^{\pm 0,5}$	$28,0^{\pm 0,5}$	max. 36,0 min. 27,5
3	Grubość obrzeża „Og”	$32,5^{+0,5/0}$	$32,5^{+0,5/0}$	22,0
4	Stromość obrzeża „Qr”	$10,8^{+0,2/0}$	$10,8^{+0,2/0}$	6,5
5	Suma grubości dwóch obrzeży „OgL” + „OgP”	$65,0^{+1/0}$	$65,0^{+1/0}$	48,0
6	Średnica koła w okręgu tocznym „D”	$1050^{\pm 2}$	≥ 990	≥ 960
7	Odległość między wewnętrznymi powierzchniami obręczy „Az”	$1360^{+2/0}$	$1360^{+3/-1}$	$1360^{\pm 3}$
8	Odległość między zarysami obrzeży obręczy „Ez”	od 1410 do 1426	od 1410 do 1426	od 1410 do 1426

Użytkownik pojazdu kolejowego	DOKUMENTACJA SYSTEMU UTRZYMANIA			Strona	49
Przedsiębiorstwo Transportowo – Sprzętowe „BETRANS”	Opracował	PTS „Betrans” sp. z o. o.		Arkusz [strona]	E1
	Data	12.04.2017	Nr	BTC/01/TEM2/2017	Załącznik [strona]
KARTA POMIAROWA ZAWIESZENIA ZDERZAKÓW, ZGARNIACZY I RUR PIASKOWYCH					

1. Oznaczenia punktów pomiarowych.



2. Wartości parametrów dla lokomotywy.

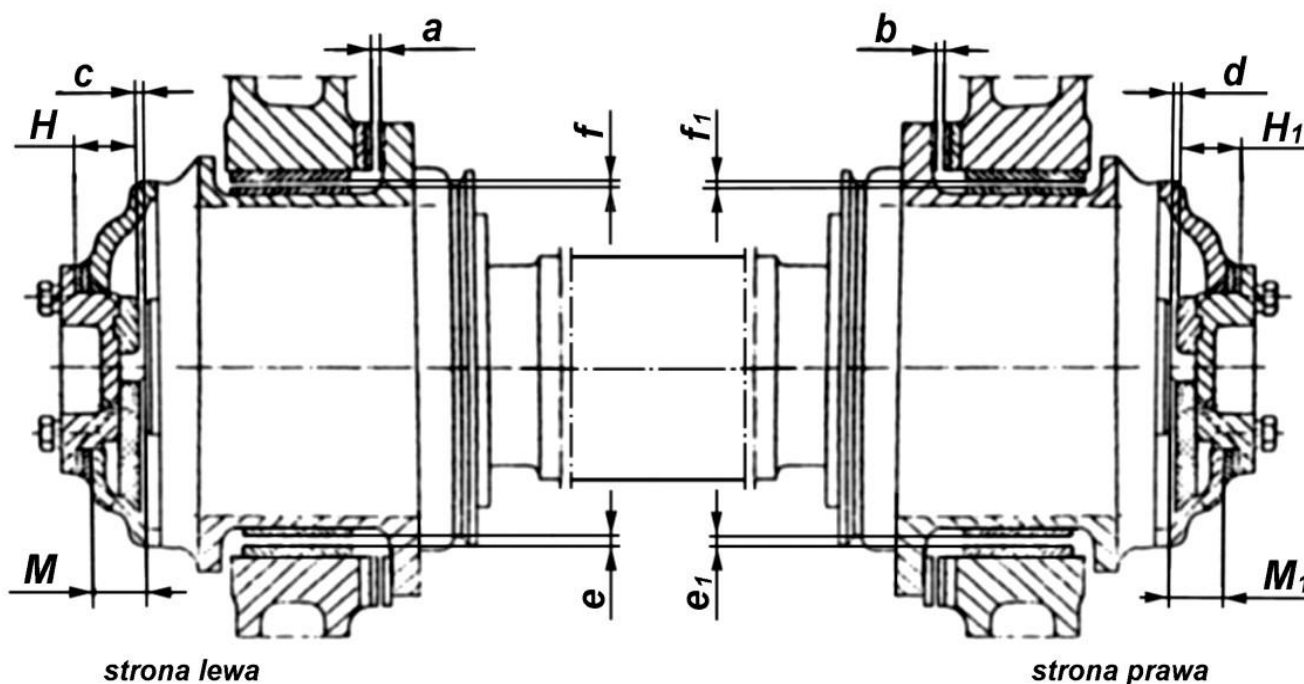
Seria pojazdu	Odległość od główki szyny w [mm]		
	środek geometryczny tarcz zderzakowych	zgarniaczy torowych	końcówek rur piaskowych
	L	N	P
TEM 2	1050^{+10/-5}	100 ÷ 150	50 ÷ 65

UWAGA:

1. Wymiary eksploatacyjne parametru „L” mogą różnić się o wartość zużycia obręczy.
2. Wymiary kresowe parametru „L” wynikają z maksymalnego zużycia obręczy.
3. Dopuszczalna w eksploatacji różnica zawieszenia zderzaków (parametr „L”):
 - na jednej czołownicy jest ≤ 5 mm,
 - na obu końcach lokomotywy jest ≤ 8 mm.

Użytkownik pojazdu kolejowego	DOKUMENTACJA SYSTEMU UTRZYMANIA				Strona	51
Przedsiębiorstwo Transportowo – Sprzętowe „BETRANS”	Opracował	PTS „Betrans” sp. z o. o.			Arkusz [strona]	E1
	Data	12.04.2017	Nr	BTC/01/TEM2/2017	Załącznik [strona]	3 [1/2]
KARTA POMIAROWA PRZESUWU ZESTAWU KOŁOWEGO I LUZÓW W ŚLIZGACH WIDEŁ MAŹNICZYCH LOKOMOTYWY TEM 2						

1. Oznaczenie punktów pomiarowych.



2. Wartość parametru dla lokomotywy.

Typ lokomotywy	Wielkości parametru w [mm]					
	Σ $a + b + c + d$				Σ $e + f$ oraz $e_1 + f_1$	
	wymiar konstrukcyjny	wymiar kresowy	wymiar konstrukcyjny	wymiar kresowy	wymiar konstrukcyjny	wymiar kresowy
	zestaw skrajny		zestaw środkowy			
TEM 2	3 ÷ 4	6	28 ÷ 29	31	0,68 ÷ 1,78	5,0

Użytkownik pojazdu kolejowego	DOKUMENTACJA SYSTEMU UTRZYMANIA				Strona	52
Przedsiębiorstwo Transportowo – Sprzętowe „BETRANS”	Opracował	PTS „Betrans” sp. z o. o.			Arkusz [strona]	E1
	Data	12.04.2017	Nr	BTC/01/TEM2/2017	Załącznik [strona]	3 [2/2]
KARTA POMIAROWA PRZESUWU ZESTAWU KOŁOWEGO I LUZÓW W ŚLIZGACH WIDEL MAŹNICZYCH LOKOMOTYWY TEM 2						

Seria i numer lokomotywy	Uwagi																			
	Czytelny podpis wykonującego pomiar																			
	Wartość parametru w [mm]	$e_1 + f_1$																		
		f_1																		
		e_1																		
		$e + f$																		
		f																		
		e																		
		$\Sigma a + b + c + d$																		
		$d M_1 - H_1$																		
Nazwa Zakładu.....	$c M - H$																			
	H_1																			
	M_1																			
	H																			
	M																			
	b																			
	a																			
	z e s t a w	1	2	3	4	5	6	1	2	3	4	5	6	1	2	3	4	5	6	
	w ó z e k	I			II			I			II			I			II			
	Data pomiaru																			

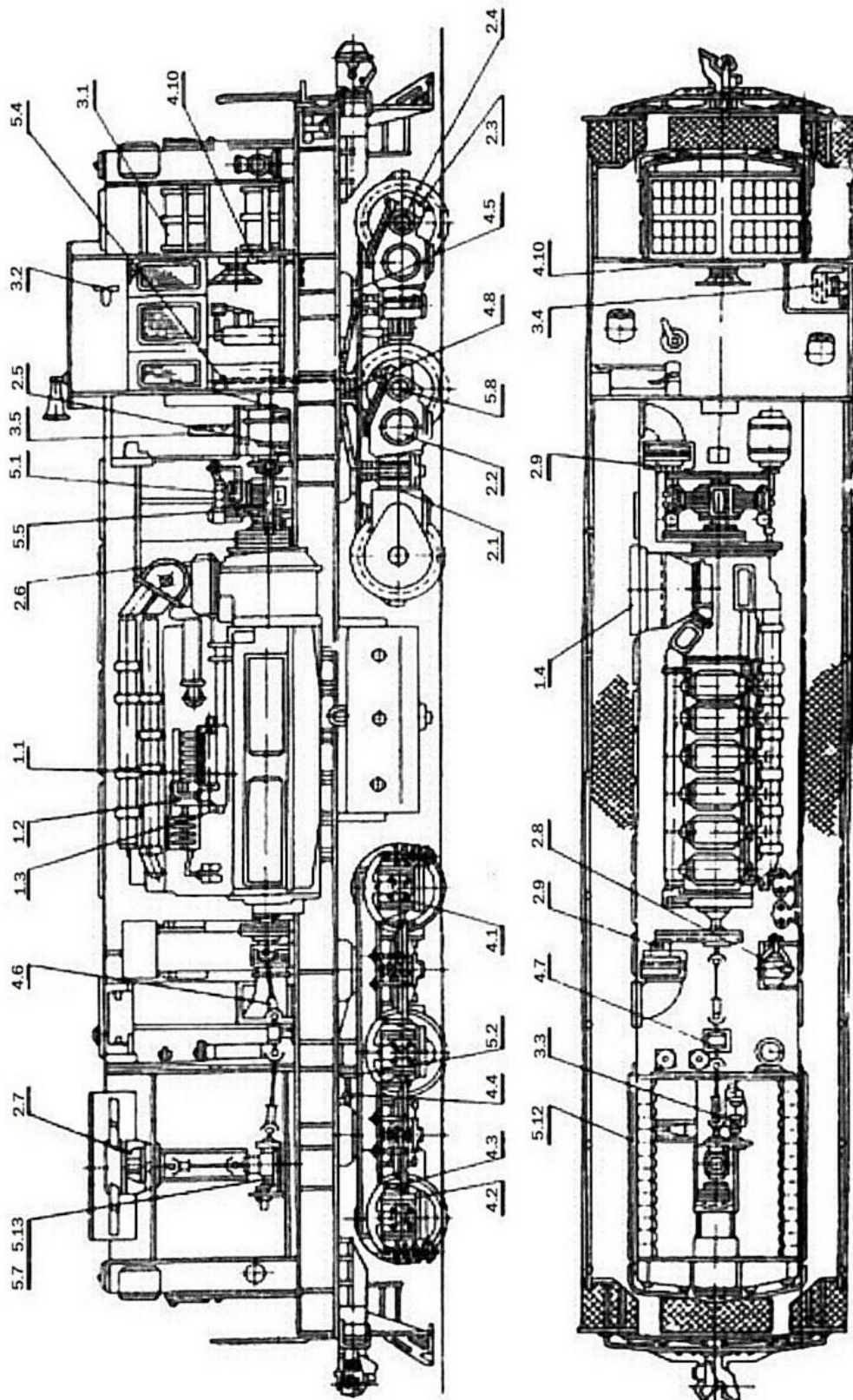
Użytkownik pojazdu kolejowego	DOKUMENTACJA SYSTEMU UTRZYMANIA				Strona	53
Przedsiębiorstwo Transportowo – Sprzętowe „BETRANS”	Opracował	PTS „Betrans” sp. z o. o.			Arkusz [strona]	E1
	Data	12.04.2017	Nr	BTC/01/TEM2/2017	Załącznik [strona]	4 [1/1]
KARTA POMIAROWA REZYSTANCJI IZOLACJI SILNIKÓW TRAKCYJNYCH						

Nazwa Zakładu			Seria i numer lokomotywy									
L.p.	Data pomiaru	Miejsce pomiaru	Kolejność silników trakcyjnych od kabiny A (lub od czoła lokomotywy)								Czytelny podpis wykonującego o pomiar	Uwagi
			I	II	III	IV	V	VI	grupa 1 I ÷ III	grupa 2 IV ÷ VI		
			Wyniki pomiarów rezystancji w [$M\Omega$]									
		stojan										
		wirnik										
		stojan										
		wirnik										
		stojan										
		wirnik										
		stojan										
		wirnik										
		stojan										
		wirnik										
		stojan										
		wirnik										
		stojan										
		wirnik										
		stojan										
		wirnik										

Wartości kresowe:

Jako wartości graniczne rezystancji izolacji należy przyjąć **1 $M\Omega$** w stanie nagrzanym. Jeżeli pomiary są wykonywane w stanie zimnym silnika, należy dokonać stosownych przeliczeń minimalnej rezystancji w danej temperaturze w oparciu o charakterystykę $R = f(t)$ dla konkretnego silnika trakcyjnego.

Użytkownik pojazdu kolejowego	DOKUMENTACJA SYSTEMU UTRZYMANIA			Strona	54
Przedsiębiorstwo Transportowo – Sprzętowe „BETRANS”	Opracował	PTS „Betrans” sp. z o. o.		Arkusz [strona]	E1
	Data	12.04.2017	Nr	BTC/01/TEM2/2017	Załącznik [strona]
KARTA SMAROWANIA LOKOMOTYWY TEM 2 PODCZAS PRZEGLĄDÓW OKRESOWYCH I NAPRAW					



Rys. Punkty smarne lokomotywy TEM 2.

Użytkownik pojazdu kolejowego	DOKUMENTACJA SYSTEMU UTRZYMANIA					Strona	55
Przedsiębiorstwo Transportowo – Sprzętowe „BETRANS”	Opracował	PTS „Betrans” sp. z o. o.			Arkusz [strona]	E1	
	Data	12.04.2017	Nr	BTC/01/TEM2/2017	Załącznik [strona]	5 [2/5]	
KARTA SMAROWANIA LOKOMOTYWY TEM 2 PODCZAS PRZEGLĄDÓW OKRESOWYCH I NAPRAW							

Nr pkt.	Miejsce smarowania lub sprawdzania	Liczba pkt. smarowania	Produkty smarowe		Częstotliwość smarowania								Zużycie środków smarnych		Uwagi
					Przeglądy okresowe					Naprawy			Dosmarowanie w [kg]	Wymiana w [kg]	
					rodzaj	gatunek	P 1	P 2	P 2	P 2	P 3	P 4			
1	2	3	4	5	6	7	8	9	10	11	12	13	14	15	
1. Silnik spalinowy															
1.1	Układ smarowania silnika	1	olej	Superol CB40 lub CC40	S	S	S)*	W	W	W	20	430)* - co drugi PO2	
1.2	Regulator obrotów	1	olej silnik.	MR 120	S	S	S	S	W	W	W	0,3	8		
1.3	Elektropneumatyczny napęd regulatora obrotów (uszczelki)	1	olej	Amortyzol	S	S	S	S	S	W	W	0,03			
1.4	Filtr powietrza	1	olej	Superol CB40 lub CC40				S	S	S	W	W	3,0	80	
	- sworznie napędu ręcznego	kpl.	olej	Superol CB40 lub CC40		S	S	S	S	W	W	0,005	0,008		
2. Układ napędowy															
2.1	Wspornik zawieszenia silnika trakcyjnego	6	smar maszyny	2				S	S	S	W	W	0,02	0,05	
2.2	Łożyska silnika trakcyjnego	12	smar	ŁT 43				S	S	W	W	0,1	1,3		
2.3	Przekładnia główna	6	smar	Centurail	S	S	S	S	S	W	W	0,5	5		
2.4	Łożyska zawieszenia silnika trakcyjnego	6	olej	Pm 30/50-0-020	S	S	S	S	W	W	W	0,8	8		
2.5	Łożyska toczne agregatu dwumaszynowego	4	smar	ŁT 43				S	S	W	W	0,04	0,06		
2.6	Łożyska toczne prądnicy głównej	1	smar	ŁT 43				S	S	W	W	0,1	1,3		
2.7	Łożyska wentylatora	2	smar	ŁT 43				S	S	W	W	0,1	0,3		
2.8	Łożyska silnika pompy paliwowej i olejowej	2	smar	ŁT 43				S	S	W	W	0,02	0,06		
2.9	Łożyska wentylatorów silników trakcyjnych	4	smar	ŁT 43				S	S	W	W	0,02	0,3		

Użytkownik pojazdu kolejowego	DOKUMENTACJA SYSTEMU UTRZYMANIA					Strona	56
Przedsiębiorstwo Transportowo – Sprzętowe „BETRANS”	Opracował	PTS „Betrans” sp. z o. o.			Arkusz [strona]	E1	
	Data	12.04.2017	Nr	BTC/01/TEM2/2017	Załącznik [strona]	5 [3/5]	
KARTA SMAROWANIA LOKOMOTYWY TEM 2 PODCZAS PRZEGLĄDÓW OKRESOWYCH I NAPRAW							

Nr pkt.	Miejsce smarowania lub sprawdzania	Liczba pkt. smarowania	Produkty smarowe		Częstotliwość smarowania								Zużycie środków smarnych		Uwagi
					Przeglądy okresowe					Naprawy			Dosmarowanie w [kg]	Wymiana w [kg]	
			rodzaj	gatunek	P 1	P 2	P 2	P 2	P 3	P 4	P 5				
1	2	3	4	5	6	7	8	9	10	11	12	13	14	15	
3. Urządzenia elektryczne															
3.1	Bateria akumulatorów - styki, końcówki	1	wazelina techn.	TW			S	S	S	W	W	0,1	0,3		
3.2	Łożyska toczne silnika wentylatora	2	smar	ŁT 43					S	W	W	0,005	0,08		
3.3	Łożyska silnika pompy wodnej	1	smar	ŁT 43				S	S	W	W	0,005	0,03		
3.4	Łożyska silnika nagrzewnicy	2	smar	ŁT 43				S	S	W	W	0,01	0,02		
3.5	Styczniki wyłączników elektropneumatycznych	kpl.	smar	ŁT 43			S	S	S	W	W	0,003	0,005		
3.6	Nawrotnik - powierzchnie styków	1	wazelina techn.	TW			S	S	S	W	W	0,01	0,03		
	- łożyska ślizgowe		smar	ŁT 43				S	S	W	W	0,02	0,05		
3.7	Styczniki elektropneumatycznych - uszczelki cylindrów	6	olej wazelinowy	biały			S	S	S	W	W	0,03	0,06		
	- sworznie przekładni	kpl.	smar	ŁT 43			S	S	S	W	W	0,01	0,02		
4. Podwozie i nadwozie															
4.1	Łożyska toczne zestawów kołowych	12	smar	ŁT 43					S	W	W	0,2	1,4		
4.2	Podpory osi	12	olej masz.	L-AN46 L-AN46Z		S	S	W	W	W	W	0,5	1,17		
4.3	Prowadnice maźnic	24	olej masz.	L-AN46 L-AN46Z	S	S	S	S	S	W	W	0,04	0,06		
4.4	Przeguby dźwigni hamulcowej wózków	kpl.	smar	grafitowany		S	S	S	S	W	W	0,01	0,02		
4.5	Podparcie pudła	8	olej masz.	L-AN46 L-AN46Z		S	S	S	W	W	W	0,2	1,0		
4.6	Połączenia wielowypustowe wałów	3	smar	ŁT 43		S	S	S	W	W	W	0,04	0,06		

Użytkownik pojazdu kolejowego	DOKUMENTACJA SYSTEMU UTRZYMANIA					Strona	57
Przedsiębiorstwo Transportowo – Sprzętowe „BETRANS”	Opracował	PTS „Betrans” sp. z o. o.			Arkusz [strona]	E1	
	Data	12.04.2017	Nr	BTC/01/TEM2/2017	Załącznik [strona]	5 [4/5]	
KARTA SMAROWANIA LOKOMOTYWY TEM 2 PODCZAS PRZEGLĄDÓW OKRESOWYCH I NAPRAW							

Nr pkt.	Miejsce smarowania lub sprawdzania	Liczba pkt. smarowania	Produkty smarowe		Częstotliwość smarowania								Zużycie środków smarnych		Uwagi
					Przeglądy okresowe					Naprawy			Dosmarowanie w [kg]	Wymiana w [kg]	
			rodzaj	gatunek	P1	P2	P2	P2	P3	P4	P5				
1	2	3	4	5	6	7	8	9	10	11	12	13	14	15	
4. Podwozie i nadwozie - ciąg dalszy															
4.7	Pośrednie podparcie wałów napędowych	-	smar	ŁT 43		S	S	S	S	W	W	0,05	0,08		
4.8	Czopy skrętów	2	olej masz.	L-AN46 L-AN46Z		S	S	S	S	W	W	0,3	3		
4.9	Łożyska podparcia wałów napędowych	1	smar	ŁT 43	S	S	S	W	W	W	W	0,02	0,1		
4.10	Łożyska i dźwignie hamulca ręcznego	kpl.	smar masz.	2				S	S	W	W	0,005	0,01		
4.11	Zderzak - trzon zderzaka	4	smar	grafitowany		S	S	S	S	W	W	0,1	0,7		
	- tarcza zderzaka	4	smar masz.	2			S	S	S	W	W	0,01	0,03	zast. smar STP	
4.12	Urządzenia ciąglowe	2	olej masz.	L-AN46 L-AN46Z	S	S	S	S	S	W	W	0,01	0,02		
4.13	Przeguby dźwigni hamulcowej wózków	kpl.	smar	grafitowany		S	S	S	S	W	W	0,02	0,03		
5. Układ powietrzny i różne															
5.1	Sprężarka	12	olej	L-DAA68 L-DAA100	S	S	S	S	W	W	W	0,5	12	zast. Lux 10 Lux 6	
5.2	Cylinder hamulcowy	12	smar	Aliiten N					S	W	W	0,01	0,01	smar Lubrite n EP1,2	
5.3	Dystrybutor piasecznicy - powierzchnie współpracujące	24	smar maszynowy	2				S	S	W	W	0,02	0,04		
5.4	Powierzchnia trąca zaworu hamulca wspomagania	kpl.	wazelinowa tech.	TW					S	W	W	0,01	0,02	smar hamulc. L, Z	
5.5	Wentylator sprężarki - łożyska	8	smar	ŁT 43				S	S	W	W	0,01	0,02		
5.6	Aparatura pneumatyczna, zawory, reduktory ciśnienia itp.	3	wazelinowa tech.	TW				S	S	W	W	0,1	0,3		

Użytkownik pojazdu kolejowego	DOKUMENTACJA SYSTEMU UTRZYMANIA				Strona	58
Przedsiębiorstwo Transportowo – Sprzętowe „BETRANS”	Opracował	PTS „Betrans” sp. z o. o.			Arkusz [strona]	E1
	Data	12.04.2017	Nr	BTC/01/TEM2/2017	Załącznik [strona]	5 [5/5]
KARTA SMAROWANIA LOKOMOTYWY TEM 2 PODCZAS PRZEGLĄDÓW OKRESOWYCH I NAPRAW						

Nr pkt.	Miejsce smarowania lub sprawdzania	Liczba pkt. smarowania	Produkty smarowe		Częstotliwość smarowania						Zużycie środków smarnych		Uwagi	
					Przeglądy okresowe					Naprawy		Dosmarowanie w [kg]		Wymiana w [kg]
			rodzaj	gatunek	P 1	P 2	P 2	P 2	P 3	P 4	P 5			
1	2	3	4	5	6	7	8	9	10	11	12	13	14	15
5. Układ powietrzny i różne - ciąg dalszy														
5.7	Reduktor wentylatora	1	olej	Superol CB SAE 50		S	S	W	W	W	W	0,3	3,5	
5.8	Prędkościomierz - napęd predkościom.	1	smar lotniczy	SM (GSA)						S	W	W	0,002	0,005
	- łożyska prędkościom.	1	olej wazelinowy	biały						S	W	W	0,002	0,005
5.9	Wycieraczki szyb	4	olej wazelinowy	biały		S	S	S	S	W	W	0,003	0,004	olej zegarmi strz.
5.12	Zawiasy drzwi i żaluzji	kpl.	smar masz.	2						S	S	W	0,1	0,2
5.13	Łożyska wentylatora chłodnicy	2	smar	ŁT 43					S	S	W	W	0,02	0,05
5.14	Zawór maszynisty - powierzchnia trąca	-	wazelinowa tech.	TW						S	W	W	0,05	0,08
5.15	Uszczelki cylindrów pneumatycznych, przewodów, żaluzji, filtra powietrza, turbospręż.	8	wazelinowa tech.	TW						S	W	W	0,08	0,08
5.16	Łożyska toczne wyłączające sprzęgło	1	olej	Superol CB SAE 50	S	S	S	S	S	W	W	0,01	0,2	

Objaśnienia:

S – sprawdzić, smarować w razie potrzeby.
W – wymienić.

Podczas przeglądów sezonowych wymienić smary i oleje sezonowe!

Użytkownik pojazdu kolejowego	DOKUMENTACJA SYSTEMU UTRZYMANIA				Strona	59
Przedsiębiorstwo Transportowo – Sprzętowe „BETRANS”	Opracował	PTS „Betrans” sp. z o. o.			Arkusze [strona]	E1[1/8]
	Data	12.04.2017	Nr	BTC/01/TEM2/2017	Załącznik [strona]	
ARKUSZ POZIOMU P4, P5 LOKOMOTYWA TEM 2 KOMPLETNA						

Lp.	NAPRAWY		ZESTAWIENIE CZYNNOŚCI (zestawienie podstawowych prac)	WYMAGANIA	Nr Załącz.		
	P4	P5			Karta prób pomiarów , smarowania	Protokoły	
1	2	3	4	5	6	7	
1			<u>MONTAŻ LOKOMOTYWY</u>				
	X	X	- Po ukończeniu naprawy wszystkich zespołów, podzespołów i części lokomotywy zgodnie z technologią naprawczą oraz sprawdzeniu ich na stanowiskach próbnych według wytycznych zawartych w wymaganiach, przystąpić do montażu lokomotywy.	Śruby, nakrętki, wkręty, nity, sworznie, kołki, kliny, podkładki i zawlecзки powinny być zgodnie z dokumentacją konstrukcyjną. Śruby, nakrętki, wkręty powinny być dokręcone odpowiednim do ich wymiarów momentem lub zgodnie z tabelą momentów. Części stanowiące elementy jednorazowego użycia jak zawlecзки, podkładki, uszczelki i inne powinny być wymienione na nowe. Podczas naprawy poziomu P5 śruby, nakrętki i wkręty wymienić na nowe.			
	X	X	- Dokonać montażu zespołów, podzespołów części na ostoi lokomotywy. Zwrócić uwagę na stan połączeń i zabezpieczeń, zapobiegającym obluzowaniom lub rozłączeniom. Zabezpieczyć za pomocą podkładek, przeciwnakrętek, zawleczek itp. wszystkie połączenia przewidziane w dokumentacji konstrukcyjnej.				
	X	X	- Przeprowadzić ustawienie zespołu silnik-prądnica główna na ostoi. Dokonać regulacji ustawienia agregatu na płytkach za pomocą podkładek regulacyjnych.		Dopuszczalny luz między płytkami a kołnierzami silnika przy niedokręconych śrubach dwustronnych i ściśniętych do wymaganych wymiarów sprężyn 0,05 mm.		
		X	- Ustawić kabinę maszynisty na amortyzatorach, dokręcić śruby ograniczników przesuwu wzdłużnego i poprzecznego kabiny.				
	X	X	- Połączyć wózki z ostoją lokomotywy. Naciągnąć osłony brezentowe na obudowy podpór pudła. Zalać olejem.	Podpora kulista powinna szczelnie przylegać swoją częścią oporową do ramy wózka, a miejscowe luzy nie mogą przekraczać 0,15 mm.			

Użytkownik pojazdu kolejowego	DOKUMENTACJA SYSTEMU UTRZYMANIA				Strona	60
Przedsiębiorstwo Transportowo – Sprzętowe „BETRANS”	Opracował	PTS „Betrans” sp. z o. o.			Arkusze [strona]	E1[2/8]
	Data	12.04.2017	Nr	BTC/01/TEM2/2017	Załącznik [strona]	
ARKUSZ POZIOMU P4, P5 LOKOMOTYWA TEM 2 KOMPLETNA						

Lp.	P4	P5	ZESTAWIENIE CZYNNOŚCI	WYMAGANIA	Nr Załącz.	
1	2	3	4	5	6	7
1.1			<u>Sprawdzenie lokomotywy na postoju</u>			
	X	X	- Sprawdzić kompletność oraz prawidłowość montażu i mocowania zespołu napędowego, urządzeń pomocniczych i układu biegowego lokomotywy.			
	X	X	- Sprawdzić kompletność aparatów i urządzeń instalacji elektrycznej, prawidłowość montażu instalacji pneumatycznej lokomotywy.			
	X	X	- Nasmarować zespoły lokomotywy oraz zaopatrzyć zbiorniki w olej, paliwo i wodę.			
	X	X	- Sprawdzić prawidłowość działania poszczególnych obwodów instalacji i urządzeń elektrycznych, obwodów oświetleniowych i reflektorów.	Regulację reflektorów na lokomotywie przeprowadzić zgodnie z protokołem przy 2/3 zapasów paliwa i piasku.		
	X	X	- Dokonać regulację i pomiar odległości:	Wypełnić kartę pomiarową	E1	11
			- osi zderzaka od główki szyny,	Napięcie na zaciskach reflektorów:		
			- rozstaw zderzaków,	- 50 ± 3 V przy włączonym łączniku „długie”,		
			- rury piaskowej od główki szyny,	- 30 ± 3 V przy włączonym łączniku „krótkie”.		
			- zgarniacza od główki szyny,	Odległość osi zderzaka od główki szyny $1050^{+10/-5}$ mm.		
				Przy częściowo zużytych obręczach odległość tą pomniejszyć o wartość zużycia obręczy.		
				Rozstaw zderzaków 1750 ± 6 mm.		
				Odległość rury piaskowej od główki szyny $50 \div 65$ mm.		
				Odległość zgarniacza od główki szyny $100 \div 150$ mm.		
				Wypełnić kartę pomiarową	E1	2

Użytkownik pojazdu kolejowego	DOKUMENTACJA SYSTEMU UTRZYMANIA				Strona	61
Przedsiębiorstwo Transportowo – Sprzętowe „BETRANS”	Opracował	PTS „Betrans” sp. z o. o.			Arkusze [strona]	E1[3/8]
	Data	12.04.2017	Nr	BTC/01/TEM2/2017	Załącznik [strona]	
ARKUSZ POZIOMU P4, P5 LOKOMOTYWA TEM 2 KOMPLETNA						

Lp.	P4	P5	ZESTAWIENIE CZYNNOŚCI	WYMAGANIA	Nr Załącz.	
1	2	3	4	5	6	7
	X	X	- Przeprowadzić próbę statyczną hamulca. Przebieg próby i wyniki pomiarowe powinny być zgodne z wymaganiami zawartymi w protokole próby statycznej hamulca. Sprawdzić szczelność przewodu głównego i cylindrów hamulcowych przy odcięciu zasilania.	Protokół próby statycznej hamulca. Dopuszczalny spadek ciśnienia powietrza: - z przewodu głównego przy 0,5 MPa max. 0,01 MPa w ciągu 5 min , - z cylindrów hamulcowych przy hamowaniu nagłym max. 0,01 MPa w ciągu 5 min . Wypełnić kartę pomiarową	E1	8
	X	X	- Sprawdzić skuteczność działania hamulca ręcznego. W razie potrzeby dokonać regulacji.	Siła potrzebna do zadziałania hamulca: - wstępna 98 ÷ 147 N , - końcowa max. 490 N .		
	X	X	- Wyregulować skok tłoków cylindrów hamulcowych.	Przy ciśnieniu 0,37 ÷ 0,39 MPa skok tłoka powinien wynosić 75 ÷ 125 mm .		
	X	X	- Sprawdzić prawidłowość załączania i wyłączania się sprężarki.	Włączanie sprężarki winno odbywać się przy 0,75 ± 0,02 MPa , a wyłączanie przy 0,85 ± 0,02 MPa .		
	X	X	- Zbadać działanie zaworu bezpieczeństwa.	Zawór winien otwierać się przy ciśnieniu 0,95 ± 0,02 MPa . Włączenie czuwaka przy prędkości 10 km / h .		
	X	X	- Sprawdzić działanie urządzenia czuwakowego. W razie potrzeby wyregulować.	Wyłączenie obwodu obciążenia prądnicy głównej i rozpoczęcie nagłego hamowania lokomotywy po czasie 7 ÷ 8 s od chwili zadziałania sygnału akustycznego.		
	X	X	- Sprawdzić działanie instalacji radiotelefonicznej RT	Pudło lokomotywy powinno być szczelne, w kabinie maszynisty niedopuszczalne jest przeciekanie wody z zewnątrz.		
	X	X	- Dokonać sprawdzenia szczelności lokomotywy.	Gaśnice powinny być napełnione i legalizowane.		
	X	X	- Sprawdzić układ gaśniczy lokomotywy.			

Użytkownik pojazdu kolejowego	DOKUMENTACJA SYSTEMU UTRZYMANIA				Strona	62
Przedsiębiorstwo Transportowo – Sprzętowe „BETRANS”	Opracował	PTS „Betrans” sp. z o. o.			Arkusze [strona]	E1[4/8]
	Data	12.04.2017	Nr	BTC/01/TEM2/2017	Załącznik [strona]	
ARKUSZ POZIOMU P4, P5 LOKOMOTYWA TEM 2 KOMPLETNA						

Lp.	P4	P5	ZESTAWIENIE CZYNNOŚCI	WYMAGANIA	Nr Załącz.	
1	2	3	4	5	6	7
1.2			<u>Próby regulacyjno obciążeniowe lokomotywy na oporniku wodnym</u>			
	X	X	- Dokonać rozruchu agregatu prądowórczego.	Temperatura oleju silnika przy rozruchu min. 25 °C , czas rozruchu od momentu włączenia przycisku „Rozruch silnika spalinowego” 40 ÷ 60 s. przy ciśnieniu wstępnym oleju min. 0,15 ÷ 0,16 MPa		
	X	X	- Sprawdzić prawidłowość pracy silnika: ciśnienie oleju, temperatury oleju i wody.	Włączenie wentylatora przy wzroście temp. wody silnika powyżej 84 °C , oleju silnika 76 °C , wody chłodzenia powietrza doładowania 55 °C .		
	X	X	- Ustawić temperatury działania termostatów: wody chłodzącej silnika, oleju silnika i wody chłodzenia powietrza doładowania: - włączenie wentylatora, - wyłączanie wentylatora, - otwieranie żaluzji, - zamknięcie żaluzji.	Wyłączanie wentylatora przy spadku temp. wody silnika do 79 °C , oleju silnika do 71 °C i wody chłodzenia powietrza doładowania do 50 °C . Otwieranie się żaluzji przy temp. 76 °C wody chłodzącej silnika spalinowego , 67 °C oleju silnika i 25 °C powietrza doładowania. Zamknięcie żaluzji przy temp. 71 °C wody chłodzącej silnika spalinowego, 62 °C oleju silnika i 20 °C powietrza doładowania.		
	X	X	- Ustawić zadziałanie termostatów zabezpieczających pracę silnika przy przekroczeniu temperatury wody i oleju.	Zadziałanie termostatu RT -3 przy temperaturze wody 88 ± 2 °C ,		
	X	X	- Sprawdzić prawidłowość i skuteczność pracy układu chłodzenia silnika spalinowego.	termostatu RT- 6 przy temperaturze oleju 80 ± 2 °C .		

Użytkownik pojazdu kolejowego	DOKUMENTACJA SYSTEMU UTRZYMANIA				Strona	63
Przedsiębiorstwo Transportowo – Sprzętowe „BETRANS”	Opracował	PTS „Betrans” sp. z o. o.			Arkusze [strona]	E1[5/8]
	Data	12.04.2017	Nr	BTC/01/TEM2/2017	Załącznik [strona]	
ARKUSZ POZIOMU P4, P5 LOKOMOTYWA TEM 2 KOMPLETNA						

Lp.	P4	P5	ZESTAWIENIE CZYNNOŚCI	WYMAGANIA	Nr Załącz.	
1	2	3	4	5	6	7
	X	X	- Sprawdzić obroty i moc agregatu prądowłórczego na poszczególnych pozycjach nastawnika jazdy.	Moc mierzona na zaciskach prądnic głównej na 8 poz. nastawnika jazdy przy normalnych warunkach atmosferycznych i włączonych napędach pomocniczych winna wynosić 780 kW .		
	X	X	- Zdjąć charakterystykę zewnętrzną prądnic głównej $U = f(I)$ na 8 pozycji nastawnika jazdy w zakresie obciążeń 900 ÷ 1500 A w stanie nagrzanym.	Charakterystyka $U = f(I)$ powinna się mieścić w obszarze charakterystyki wzorcowej.		
	X	X	- Wyregulować działanie przełącznika nadmiarowego, zabezpieczającego prądnicę przed przeciążeniem na 8 pozycji nastawnika jazdy.	Przy prądzie prądnic głównej 1800 ÷ 1820 A powinno nastąpić całkowite rozwarcie styków rozwiernych.		
	X	X	- Sprawdzić działanie przełącznika przeciwpoślizgowego.	Zadziałanie przełącznika przy napięciu większym niż 2,6^{+0,15} V powoduje przerwanie obwodu wzbudzenia wzbudnicy.		
	X	X	- Dokonać regulacji napięcia prądnic pomocniczej.	Wartość regulowanego napięcia prądnic pomocniczej niezależnie od prędkości obrotowej i obciążenia powinna wynosić 75 V ± 3 % .		
	X	X	- Sprawdzić działanie wyłącznika krańcowego blokady do szafy wysokiego napięcia.	Otwarcie drzwi szafy wysokiego napięcia musi spowodować przerwanie obwodu wzbudzenia prądnic.		
	X	X	- Zmierzyć stan izolacji obwodów wysokiego i niskiego napięcia.	Minimalna rezystancja izolacji: - 0,5 MW dla obwodów pomocniczych, - 1,0 MW dla obwodów głównych oraz pomiędzy obwodami głównymi i pomocniczymi.		
	X	X	- Wyniki regulacji mocy, ustawienia termostatów i zabezpieczeń oraz pomiaru rezystancji izolacji umieścić w protokole.	Protokół próby i regulacji zespołu prądowłórczego.	E1	7

Użytkownik pojazdu kolejowego	DOKUMENTACJA SYSTEMU UTRZYMANIA				Strona	64
Przedsiębiorstwo Transportowo – Sprzętowe „BETRANS”	Opracował	PTS „Betrans” sp. z o. o.			Arkusze [strona]	E1[6/8]
	Data	12.04.2017	Nr	BTC/01/TEM2/2017	Załącznik [strona]	
ARKUSZ POZIOMU P4, P5 LOKOMOTYWA TEM 2 KOMPLETNA						

Lp.	P4	P5	ZESTAWIENIE CZYNNOŚCI	WYMAGANIA	Nr Załącz.	
1	2	3	4	5	6	7
2			<u>PRÓBNA JAZDA</u>			
	X	X	- Sprawdzić na torach zakładowych prawidłowość połączenia silników trakcyjnych, jazda do „przodu” i do „tyłu”.			
	X	X	- Do próbnej jazdy może być dopuszczona lokomotywa po ukończonej naprawie i montażu wszystkich zespołów i podzespołów, która przeszła z wynikiem pozytywnym wymagane badania i próby statyczne.	Protokół oględzin, pomiarów i prób postojowych lokomotywy.		
	X	X	- Przeprowadzić próbną jazdę zgodnie z programem badań lokomotywy w czasie próbnej jazdy. Po przebytej próbie należy dokonać przeglądu zespołów, urządzeń, układów i wózka (stopień nagrzewania się łożysk tocznych i ślizgowych zawieszenia silników trakcyjnych).	Program badań lokomotywy podczas próbnej jazdy.	E1	9
	X	X	- W czasie próby należy prowadzić obserwację: <ul style="list-style-type: none"> - wskazań wszystkich przyrządów kontrolno – pomiarowych i sygnalizacyjnych, - pracy i działania hamulca, - spokojność biegu w całym zakresie prędkości, - sprawdzenie wskazań szybkościomierza. 	Wypełnić kartę pomiarową Wypełnić kartę pomiarową	E1	10
				Lokomotywa winna mieć spokojny i równomierny bieg bez stuków, uderzeń i tarć.		
				Szybkościomierz powinien wskazywać oraz rejestrować poprawnie wszystkie parametry.		

Użytkownik pojazdu kolejowego	DOKUMENTACJA SYSTEMU UTRZYMANIA				Strona	65
Przedsiębiorstwo Transportowo – Sprzętowe „BETRANS”	Opracował	PTS „Betrans” sp. z o. o.			Arkusze [strona]	E1[7/8]
	Data	12.04.2017	Nr	BTC/01/TEM2/2017	Załącznik [strona]	
ARKUSZ POZIOMU P4, P5 LOKOMOTYWA TEM 2 KOMPLETNA						

Lp.	P4	P5	ZESTAWIENIE CZYNNOŚCI	WYMAGANIA	Nr Załącz.	
1	2	3	4	5	6	7
3 3.1	X	X	- Po próbnej jeździe dokonać na torze z kanałem rewizyjnym szczegółowych oględzin całej lokomotywy oraz jej urządzeń i zespołów. Dokonać oceny ich działania.	<p>Układy powietrza, wody, paliwa i oleju muszą być szczelne. Przyrost temp. ponad temp. otoczenia nie może przekraczać:</p> <p>- łożyska osiowe i zawieszania silników trakcyjnych 60 °C, - łożyska toczne maszyn elektrycznych 60 °C.</p> <p style="text-align: right;">Protokół jazdy próbnej.</p> <p>Niesprawność i usterki stwierdzone podczas próbnej jazdy powinny być wpisane do protokołu.</p> <p>Różnica nacisków kół na szynę jednego zestawu nie powinna przekraczać 4 % z połowy sumy nacisków obu kół.</p> <p>Różnica nacisków dwóch kół różnych zestawów kołowych nie powinna przekraczać 8 % z połowy sumy nacisków obu kół. Wyniki ważenia umieścić w protokole odbioru. Powłoka malarska powinna być zgodna z obowiązującą kolorystyką, bez rys zadrapań, odprysków, pęcherzy i zacieków. Kolor zaprawek powinien być dostosowany do koloru powłoki. Napisy i oznaczenia powinny być czytelne i bez zacieków. Wielkość liter i cyfr, umiejscowienie powinny być zgodne z obowiązującymi normami.</p> <p>Pomiar drgań przeprowadzić zgodnie z „Instrukcją pomiarów drgań w kabinie maszynisty lok.SM-48”. Poziom hałas powinien być zgodny z PN-92/K-11000.</p>	E1	10
	X	X	- Wyniki obserwacji i badań w czasie próbnej jazdy oraz po jej zakończeniu należy wpisać do protokołu jazdy próbnej.		E1	9
	X	X	- Próbną jazdę należy powtórzyć w przypadku stwierdzenia wadliwego działania zespołów, których praca ma wpływ na bezpieczeństwo ruchu i sprawność eksploatacyjną oraz w razie braku możliwości stwierdzenia usunięcia usterek na postoju.			
					<u>ODBIORY KOŃCOWE</u> <u>Regulacja nacisków (wyważanie) zestawów kołowych</u>	
3.2	X	X	- Po próbnej jeździe dokonać ważenia lokomotywy i ustalić nacisk kół na szynę. Ważenie powinno być wykonane przy 2/3 zapasu paliwa i piasku. Masa lokomotywy 116 600 kg ± 3 %.			
	X	X	- Dokonać pomiaru drgań i hałasu w kabinie maszynisty.			
			<u>Malowanie lokomotywy</u>			
	X		- Podczas naprawy rewizyjnej wykonać malowanie podwozia, wykonać zaprawki ubytków farby nadwozia lub pomalować nadwozie w całości. Wykonać nowe lub poprawić stare napisy i oznaczenia.			

Użytkownik pojazdu kolejowego	DOKUMENTACJA SYSTEMU UTRZYMANIA				Strona	66
Przedsiębiorstwo Transportowo – Sprzętowe „BETRANS”	Opracował	PTS „Betrans” sp. z o. o.			Arkusze [strona]	E1[8/8]
	Data	12.04.2017	Nr	BTC/01/TEM2/2017	Załącznik [strona]	
ARKUSZ POZIOMU P4, P5 LOKOMOTYWA TEM 2 KOMPLETNA						

Lp.	P4	P5	ZESTAWIENIE CZYNNOŚCI	WYMAGANIA	Nr Załącz.	
1	2	3	4	5	6	7
3.3		X	- Przy naprawie głównej należy usunąć całkowicie stare powłoki malarskie, pomalować podwozie, nadwozie, wyposażenie oraz wykonać napisy i oznaczenia zgodnie z dokumentacją konstrukcyjną. <i>Odbiór końcowy</i>			
	X	X	- Po zakończeniu badań i prób z wynikiem pozytywnym, usunięciu wszystkich usterek, ważeniu lokomotywy, odbiorze powłok malarskich, sprawdzeniu czystości i wyposażenia, skompletowaniu wszystkich kart pomiarowych i protokołów odbiorczych, należy przekazać lokomotywę użytkownikowi protokołem zdawczo – odbiorczym.	Protokół odbioru lokomotywy po naprawie. Przekazana lokomotywa powinna być w stanie zdolnym do natychmiastowej pracy. Datę podpisania protokołu, uważa się za datę ukończenia naprawy okresowej.	E1	13
	X	X	- Sprawdzić zgodność wykonanej naprawy z protokołem przekazania lokomotywy do naprawy.	Protokół przekazania lokomotywy do naprawy.	E1	6
	X	X	- Wypełnić w razie konieczności protokół odbioru rekonstrukcji i robót dodatkowych.	Protokół odbioru rekonstrukcji i robót dodatkowych.	E1	12
	X	X	- Wypełnić świadectwo odbioru lokomotywy.	Wzór świadectwa odbioru lokomotywy.	E1	14
	X	X	- Wypełnić kartę gwarancyjną lokomotywy.	Wzór karty gwarancyjnej.	E1	15

Użytkownik pojazdu kolejowego	DOKUMENTACJA SYSTEMU UTRZYMANIA				Strona	67
Przedsiębiorstwo Transportowo – Sprzętowe „BETRANS”	Opracował	PTS „Betrans” sp. z o. o.			Arkusz [strona]	E2[1/2]
	Data	12.04.2017	Nr	BTC/01/TEM2/2017	Załącznik [strona]	
ARKUSZ POZIOMU P4, P5 OSTOJA						

Lp.	NAPRAWY		ZESTAWIENIE CZYNNOŚCI (zestawienie podstawowych prac)	WYMAGANIA	Nr Załącz.	
	P4	P5			Karta prób pomiarów, smarowania	Protokół
1	2	3	4	5	6	7
1			<p style="text-align: center;"><u>OSTOJA</u></p> <ul style="list-style-type: none"> X - Zdemontować wszystkie odejmowalne elementy z ostoi. X - Usunąć starą powłokę lakierniczą ostoi, oczyścić z zanieczyszczeń i korozji metodą piaskowania lub śrutowania. X - Sprawdzić stan wszystkich elementów ostoi: ostojnic wraz z wzmocnieniami, poprzecznic i zewnętrznych belek wzdłużnych, zwracając szczególną uwagę na szwy spawalnicze. Ustalić przy pomocy penetrantów wielkości wykrytych pęknięć. X X - Dokonać sprawdzenia wymiarów ostoi. X X - Sprawdzić stan konstrukcji skrzyni sprzęgowych i ich połączenie z ostojnicami. X X - Dokonać naprawy uszkodzonych elementów ostoi nie przekraczających dopuszczalnych wielkości zużyć. Przy uszkodzeniach przekraczających dopuszczalne, należy uszkodzone elementy lub części ostoi wymienić. X - Ostoję krzywą lub zwichrowaną prostować doprowadzając wymiary do wielkości konstrukcyjnych. X X - Sprawdzić stan wsporników i kątowników zamocowania zbiornika paliwa, zbiorników powietrznych i innych urządzeń. X X - Sprawdzić stan czopów skrzętu. Uszkodzone i zużyte elementy naprawić lub wymienić. 	<p>Elementy ostoi jak ostojnice, poprzecznice, czołownice powinny być bez pęknięć wybrzuszeń lub wgnieceń. Miejscowe zużycia nie mogą przekraczać 0,2 grubości materiału.</p> <p>Dopuszczalne wygięcie końców belek ostojnic od czopa skrzętu:</p> <ul style="list-style-type: none"> - w górę 10 mm, - w dół 14 mm. <p>Wygięcie ostojnic na długości zamocowania silnika spalinowego:</p> <ul style="list-style-type: none"> - w górę 3 mm - w dół 1 mm <p>Przy naprawie głównej wyniki pomiarów ostoi muszą się mieścić w dopuszczalnych odchyłkach podanych w karcie pomiarowej.</p>		
					E2	1

Użytkownik pojazdu kolejowego	DOKUMENTACJA SYSTEMU UTRZYMANIA				Strona	68
Przedsiębiorstwo Transportowo – Sprzętowe „BETRANS”	Opracował	PTS „Betrans” sp. z o. o.			Arkusz [strona]	E2[2/2]
	Data	12.04.2017	Nr	BTC/01/TEM2/2017	Załącznik [strona]	
ARKUSZ POZIOMU P4, P5 OSTOJA						

Lp.	P4	P5	ZESTAWIENIE CZYNNOŚCI	WYMAGANIA	Nr Załącz.		
1	2	3	4	5	6	7	
	X	X	- Dokonać sprawdzenia wsporników podparcia pudła. Wymienić zużyte podpory kuliste.	Dopuszczalna odchyłka na odległości i wysokości podpór kulistych ostoji od czopa skrętu 2 mm .	Karta pomiarowa	E1	2
	X	X	- Zweryfikować wsporniki podparcia zespołu prądowórczego. W razie potrzeby płytki podparcia naprawić i wypoziomować.				
	X	X	- Naprawić lub wymienić blachy pokrywające i pomosty ryflowane.				
	X	X	- Sprawdzić zamocowanie oraz stan zgarniaczy. W razie potrzeby dokonać ich naprawy. Po zmontowaniu lokomotywy zgarniacze ustawić na odpowiednią wysokość.				
	X	X	- Sprawdzić stan stopni wejściowych, uchwytów i poręczy. W przypadku uszkodzeń dokonać ich naprawy lub wymiany.				
	X	X	- Wymontować kanały wentylacyjne, oczyścić i w razie potrzeby naprawić lub wymienić elementy uszkodzone.				
	X	X	- Dokonać weryfikacji i naprawy mostków przejściowych.				
		X	- Ostoję zabezpieczyć antykorozyjnie.				

Użytkownik pojazdu kolejowego	DOKUMENTACJA SYSTEMU UTRZYMANIA				Strona	69
Przedsiębiorstwo Transportowo – Sprzętowe „BETRANS”	Opracował	PTS „Betrans” sp. z o. o.			Arkusz [strona]	E3[1/3]
	Data	12.04.2017	Nr	BTC/01/TEM2/2017	Załącznik [strona]	
ARKUSZ POZIOMU P4, P5 NADWOZIE						

Lp.	NAPRAWY		ZESTAWIENIE CZYNNOŚCI (zestawienie podstawowych prac)	WYMAGANIA	Nr Załącz.	
	P4	P5			Karta prób pomiarów, smarowania	Protokół
1	2	3	4	5	6	7
1			<u>NADWOZIE</u>			
		X	- Dokonać demontażu kabiny maszynisty oraz osłon przedziału chłodnic, silnika spalinowego i przedziału baterii akumulatorów.	Części szkieletu stalowego pudła nie mogą wykazywać pęknięć, wygięć lub innych uszkodzeń mechanicznych. Przy naprawie głównej miejscowe zużycia nie mogą przekraczać 0,2 grubości materiału. Poszycie ścian i pokrycie dachu powinno być bez pęknięć, wgnieceń, wybrzuszeń, wygięć lub innych uszkodzeń mechanicznych. Drzwi powinny płynnie się otwierać i zamykać, bez zacięć przy zachowaniu szczelności. Szyby winny być bez zarysowań, szczelnie zamocowane. Szyby przesuwne powinny otwierać się i zamykać płynnie bez zacięć.		
		X	- Blachy poszycia zewnętrznego kabiny maszynisty i osłon czyścić z zanieczyszczeń, farby i korozji metodą piaskowania lub śrutowania.			
	X	X	- Sprawdzić poszycie dachu, ścian bocznych i czołowych oraz szkielet kabin i drzwi. Skorodowane lub uszkodzone części poszycia i szkieletu naprawić lub wymienić.			
	X	X	- Oczyszczone z farby lub wymienione części poszycia i szkieletu zabezpieczyć antykorozyjnie.			
	X	X	- Zweryfikować i naprawić zawiasy, zamki, klamki drzwi wejściowych, drzwi bocznych, masek i klap. Uszkodzone uszczelki wymienić.			
	X	X	- Sprawdzić i w razie potrzeby naprawić okna kabiny. Porysowane lub popękane szyby wymienić.			
	X		- Wymienić uszkodzone uszczelki okien i drzwi			
		X	- Wymienić wszystkie uszczelki okien i drzwi.			

Użytkownik pojazdu kolejowego	DOKUMENTACJA SYSTEMU UTRZYMANIA				Strona	70
Przedsiębiorstwo Transportowo – Sprzętowe „BETRANS”	Opracował	PTS „Betrans” sp. z o. o.			Arkusze [strona]	E3[2/3]
	Data	12.04.2017	Nr	BTC/01/TEM2/2017	Załącznik [strona]	
ARKUSZ POZIOMU P4, P5 NADWOZIE						

Lp.	P4	P5	ZESTAWIENIE CZYNNOŚCI	WYMAGANIA	Nr Załącz.	
1	2	3	4	5	6	7
		X	- Wymenić lub uzupełnić izolację akustyczną i termiczną kabiny i osłon przedziałów.	<p>Poszycia sufitów i ścian powinny być bez uszkodzeń , czyste.</p> <p>Żaluzje powinny otwierać się równomiernie, a po zamknięciu powinny być szczelne.</p> <p>Wyposażenie kabiny kompletne, bez uszkodzeń, właściwie zamontowane i prawidłowo działające.</p> <p>Obrót koła hamulca bez zacięć. Siła do zadziałania hamulca ręcznego: - wstępna 98 ÷ 147 N, - końcowa max. 490 N.</p> <p>Strzałka ugięcia pasów klinowych napędu dwumaszynowego i wentylatorów silników trakcyjnych 12 ÷ 15 mm przy przyłożonej sile do środka pasa 30 N.</p>		
	X	X	- Uszkodzone poszycie kabiny maszynisty wymenić.			
	X	X	- Sprawdzić stan żaluzji bocznych i górnych. Wymenić zużyte tulejki kapronowe i sprężyny. Uszkodzenia naprawić.			
	X	X	- Zweryfikować napęd żaluzji. Naprawić cylindry powietrzne włączania żaluzji, wyregulować ciągła napędu.			
	X	X	- Sprawdzić prawidłowość zamykania się żaluzji i ich szczelność. Wymenić wkładki filcowe i skrzydła.			
	X		- Rozebrać, wymyć oraz nasączyć filtr powietrza. W razie uszkodzeń filtr wymenić.			
		X	- Filtr powietrza wymenić na nowy.			
	X	X	- Sprawdzić stan i szczelność zbiorników piasku. Uszkodzenia naprawić.			
	X	X	- Zweryfikować stan elementów podparcia agregatu prądotwórczego – płytki podparcia, sprężyny, śruby dwustronne. Części uszkodzone wymenić.			
	X	X	- Dokonać weryfikacji i w razie potrzeby naprawić uszkodzone elementy wyposażenia kabiny maszynisty.			
	X	X	- Dokonać sprawdzenia układu hamulca ręcznego. Naprawić lub wymenić części zużyte lub uszkodzone. Po montażu hamulec wyregulować.			
	X	X	- Sprawdzić stan poręczy wejściowych i pomostów. Uszkodzone naprawić lub wymenić.			
	X	X	- Tablice informacyjne i ostrzegawcze czyścić, uszkodzone wymenić.			
	X	X	- Wymenić pasy klinowe na nowe			

Użytkownik pojazdu kolejowego	DOKUMENTACJA SYSTEMU UTRZYMANIA				Strona	71
Przedsiębiorstwo Transportowo – Sprzętowe „BETRANS”	Opracował	PTS „Betrans” sp. z o. o.			Arkusze [strona]	E3[3/3]
	Data	12.04.2017	Nr	BTC/01/TEM2/2017	Załącznik [strona]	
ARKUSZ POZIOMU P4, P5 NADWOZIE						

Lp.	P4	P5	ZESTAWIENIE CZYNNOŚCI	WYMAGANIA	Nr Załącz.	
1	2	3	4	5	6	7
1.1			<u>Wentylator główny</u>			
	X	X	- Zweryfikować części wentylatora głównego. Uszkodzone elementy naprawić lub wymienić.			
	X	X	- Sprawdzić stan wirnika wentylatora. W przypadku pęknięć wirnik naprawić lub wymienić.	Dopuszczalna całkowita długość pęknięć wirnika max. 50 mm , jeżeli znajdują się nie bliżej niż 60 mm od krawędzi łopatek.		
	X	X	- Wirnik wentylatora wyważyć statycznie.	Maksymalne niewyrównoważenie wirnika 0,230 kgm .		
	X	X	- Sprawdzić stan łożyska pionowego wentylatora. Zużyte i uszkodzone części łożyska pionowego wymienić. Wymienić uszczelnienia.			
	X	X	- Sprawdzić prawidłowość pracy wentylatora.	Wentylator powinien pracować bez zacięć i oporów. Obroty wentylatora 1055 obr./ min .		
1.2			<u>Wentylator silników trakcyjnych</u>			
	X	X	- Sprawdzić stan kadłuba wentylatora. Uszkodzenia naprawić.			
	X	X	- Zweryfikować wał i łożyska kulkowe z obudowami. Części zużyte i uszkodzone wymienić.	Wał napędowy wentylatora nie może posiadać pęknięć.		
	X	X	- Wymienić łożyska wentylatora			
	X	X	- Sprawdzić wirnik wentylatora. Wirnik z pękniętymi łopatkami wymienić.			
	X	X	- Dokonać weryfikacji koła pasowego. Koło uszkodzone lub zużyte wymienić.			
	X	X	- Sprawdzić stan kanałów wentylatorów. Uszkodzone brezentowe mieszki naprawić lub wymienić.			
		X	- Mieszki brezentowe wymienić na nowe.			

Użytkownik pojazdu kolejowego	DOKUMENTACJA SYSTEMU UTRZYMANIA				Strona	72
Przedsiębiorstwo Transportowo – Sprzętowe „BETRANS”	Opracował	PTS „Betrans” sp. z o. o.			Arkusze [strona]	E4[1/7]
	Data	12.04.2017	Nr	BTC/01/TEM2/2017	Załącznik [strona]	
ARKUSZ POZIOMU P4, P5 WÓZKI						

Lp.	NAPRAWY		ZESTAWIENIE CZYNNOŚCI (zestawienie podstawowych prac)	WYMAGANIA	Nr Załącz.	
	P4	P5			Karta prób pomiar ów, smaro wania	Prot okół
1	2	3	4	5	6	7
1	X	X	<p style="text-align: center;"><u>WÓZEK</u></p> <p>- Wykonać pełny demontaż wózka. Wszystkie zespoły, podzespoły i elementy wózka czyścić z brudu i rdzy.</p> <p>- Usunąć starą powłokę lakierniczą, oczyścić z brudu i korozji metodą piaskowania lub śrutowania.</p> <p>- Podczas naprawy głównej wymiary wózka doprowadzić do wymiarów konstrukcyjnych. Wszystkie elementy gumowe i metalowo – gumowe wymienić na nowe.</p>			
1.1	X	X	<p style="text-align: center;"><u>Rama wózka</u></p> <p>- Przeprowadzić dokładne oględziny ramy wózka zwracając szczególną uwagę na miejsca zagrożone pęknięciami: narożniki wideł maźniczych, połączenia ostojnic z czołownicami i wewnętrznymi wzmocnieniami, połączenia poprzecznic z belką skrętową, podpory sprężyn, wsporniki zawieszenia silników trakcyjnych i hamulca, szwy spawalnicze. W przypadku podejrzenia pęknięć do sprawdzenia użyć penetrantu.</p>	<p>Elementy ramy jak podłużnice, poprzecznice, czołownice, belka skrętowa nie mogą wykazywać pęknięć, wgnieceń, wybrzuszeń, wygięć lub innych uszkodzeń mechanicznych.</p> <p>Miejscowe wytarcia i zużycia materiałowe nie mogą przekraczać 0,2 grubości materiału.</p>		
	X	X	- Dokonać pomiaru ramy wózka.			
	X	X	- Przeprowadzić naprawę ramy wózka poprzez spawanie pęknięć, prostowanie zwichrowań, wygięć, napawanie miejscowych zużyć do 3 mm.	Nierównoległość podłużnic względem siebie max 3 mm	E4	1

Użytkownik pojazdu kolejowego	DOKUMENTACJA SYSTEMU UTRZYMANIA				Strona	73
Przedsiębiorstwo Transportowo – Sprzętowe „BETRANS”	Opracował	PTS „Betrans” sp. z o. o.			Arkusze [strona]	E4[2/7]
	Data	12.04.2017	Nr	BTC/01/TEM2/2017	Załącznik [strona]	
ARKUSZ POZIOMU P4, P5 WÓZKI						

Lp.	P4	P5	ZESTAWIENIE CZYNNOŚCI	WYMAGANIA	Nr Załącz.	
1	2	3	4	5	6	7
	X	X	- Zweryfikować widły maźnicze. Sprawdzić pionowość, prostopadłość do osi wózka oraz równoległość płaszczyzn prowadnic wideł maźniczych. W przypadku przekroczenia odchyłek dopuszczalnych, widły maźnicze doprowadzić do wymiarów naprawczych.	Wewnętrzne i boczne krawędzie ślizgów maźniczych powinny być pionowe i prostopadłe do osi wózka. Dopuszczalne odchylenie w pionie do 1 mm , a odchylenie prostopadłości max. 0,25 mm . Nierównoległość płaszczyzn prowadnic wideł maźniczych między sobą dla każdego wykroju nie może przekraczać 0,5 mm w płaszczyźnie poziomej i 0,3 mm w płaszczyźnie pionowej.		
	X	X	- Sprawdzić stan ślizgów wideł maźniczych. Ślizgi z pęknięciami, zadziorami oraz zużyte ponad wymiar dopuszczalny wymienić na nowe.			
	X	X	- Sprawdzić przyleganie ślizgów do powierzchni wideł maźniczych.	Powierzchnie robocze ślizgów muszą być czyste i gładkie.		
	X	X	- Sprawdzić i w razie potrzeby naprawić piętke wideł maźniczych pod zworą.	Dopuszczalne miejscowe nieprzyleganie ślizgów do 0,2 mm na długości sumarycznej 120 mm .		
	X	X	- Dokonać sprawdzenia stanu wsporników zawieszenia silników trakcyjnych. W przypadku pęknięć, zużycia ponad wymiar dopuszczalny, wspornik naprawić lub wymienić.	Wymiar wspornika silnika trakcyjnego: - konstrukcyjny 305 ± 1 mm , - dopuszczalny po naprawie rewizyjnej 310 mm .		
	X	X	- Sprawdzić stan belki skrętowej i tulei gniazda skrętu. W przypadku pęknięć belkę naprawić lub wymienić. Zużyta tuleję wymienić.	Luz między czopem skrętu a gniazdem: - konstrukcyjny 0,68 - 1,1 mm , - po naprawie 0,68 - 1,6 mm .		
	X	X	- Sprawdzić szczelność gniazda czopa skrętu.	Przecieki nafty z gniazda czopa skrętu są niedopuszczalne po 20 - to minutowej próbie.		
	X	X	- Zweryfikować wsporniki cylindrów hamulcowych i wsporniki resorowe. W razie pęknięć wsporników lub zużycia otworów dokonać ich naprawy.	Miejscowe nieprzyleganie powierzchni cylindra hamulcowego do wspornika max. 0,5 mm na płaszczyźnie do 30 % powierzchni przylgowej.		

Użytkownik pojazdu kolejowego	DOKUMENTACJA SYSTEMU UTRZYMANIA				Strona	74
Przedsiębiorstwo Transportowo – Sprzętowe „BETRANS”	Opracował	PTS „Betrans” sp. z o. o.			Arkusze [strona]	E4[3/7]
	Data	12.04.2017	Nr	BTC/01/TEM2/2017	Załącznik [strona]	
ARKUSZ POZIOMU P4, P5 WÓZKI						

Lp.	P4	P5	ZESTAWIENIE CZYNNOŚCI	WYMAGANIA		Nr Załącz.		
				5		6	7	
1	2	3	4					
1.2	X	X	- Sprawdzić stan zwory maźniczej. Uszkodzenia i zużycia naprawić lub wymienić zworę.	Luz między zworą maźniczą a ramą 6 ± 1 mm .		E4	1	
	X	X	- Dokonać pomiarów naprawionej ramy na stanowisku pomiarowym.	Wymiary ramy wózka nie mogą przekraczać podanych w karcie pomiarowej.				
	X	X	- Zabezpieczyć ramę wózka antykorozyjnie. - Wypełnić kartę pomiarową.					
				<u>Usprężynowanie wózka</u>				
	X	X	- Sprawdzić stan resoru piórowego i opaski resorowej oraz jej zamocowanie na resorze. Resor poddać naprawie, uszkodzone elementy wymienić.	Szczeliny między piórami nie mogą przekraczać: - przy opasce 0,2 mm , - na pozostałej długości piór 1,2 mm . Luz między tulejką opaski resorowej a sworzniem powinien wynosić 0,17 ÷ 0,51 mm .		E4	2	
	X	X	- Sprawdzić charakterystykę resoru na stanowisku próbnym. Resory o złej charakterystyce naprawić lub wymienić.	Ugięcie resoru przy obciążeniu 83,3 kN 42 ÷ 49 mm , a strzałka ugięcia powinna wynosić 23 ÷ 31 mm .		E4	2	
	X	X	- Sprawdzić stan wieszaków i podpór resoru. W razie potrzeby dokonać naprawy.	Średnica otworu pod wymienne tulejki zawieszenia wahacza i zawieszenia podpory resoru: - konstrukcyjna 60^{+0,06} mm , - po naprawie rewizyjnej 62^{+0,06} mm .				
X	X	- Zweryfikować sprężyny śrubowe. Sprężyny uszkodzone wymienić.	Wysokość sprężyn w stanie swobodnym 235 mm , wymiar dopuszczalny po naprawie 231 mm . Wysokość sprężyn pod obciążeniem statycznym 43,8 kN : – wymiar konstrukcyjny 190⁺² mm – wymiar po naprawie 188,0 mm kresowy 187,0 mm					
X	X	- Sprawdzić sprężyny pod obciążeniem.						
X	X	- Zweryfikować podpory sprężyn oraz wieszaki sprężyn skrajnych. Podpory i wieszaki w przypadku jakichkolwiek pęknięć wymienić.						

Użytkownik pojazdu kolejowego	DOKUMENTACJA SYSTEMU UTRZYMANIA				Strona	75
Przedsiębiorstwo Transportowo – Sprzętowe „BETRANS”	Opracował	PTS „Betrans” sp. z o. o.			Arkusze [strona]	E4[4/7]
	Data	12.04.2017	Nr	BTC/01/TEM2/2017	Załącznik [strona]	
ARKUSZ POZIOMU P4, P5 WÓZKI						

Lp.	P4	P5	ZESTAWIENIE CZYNNOŚCI	WYMAGANIA	Nr Załącz.	
1	2	3	4	5	6	7
1.3	X	X	- Dokonać sprawdzenia i w razie potrzeby naprawy wahacza.	Promień powierzchni oporowej wahacza: - konstrukcyjny 30^{+0,2} mm, - dopuszczalny po naprawie 33,5 mm. Wysokość sprężyn zawieszenia silnika trakcyjnego w stanie swobodnym: - wymiar konstrukcyjny 185^{+5,5/-1,5} mm, - dopuszczalny po naprawie 178,5 mm.	E2	2
	X	X	- Sprawdzić wałki zawieszenia resoru oraz wałki zawieszenia sprężyn. Zużyte naprawić lub wymienić.			
	X	X	- Sprawdzić górne podpory talerzowe sprężyny, talerze i podkładki sprężyste. Elementy uszkodzone i zużyte naprawić lub wymienić.			
	X	X	- Zweryfikować sprężyny zawieszenia silnika trakcyjnego. Sprężyny uszkodzone i o złej charakterystyce wymienić.			
			<u>Urządzenie oporowo - zwrotne</u>			
	X	X	- Dokonać weryfikacji gniazda podpory. Gniazda zużyte wymienić lub poddać regeneracji przez wylanie stopem powierzchni ślizgowej.			
	X	X	- Sprawdzić i w razie potrzeby poddać naprawie dolną płytę oporową.			
	X	X	- Sprawdzić stan obudowy podpory. Uszkodzenia obudowy naprawić, nieszczelności usunąć.			
X	X	- Sprawdzić i w przypadku uszkodzeń oraz zużyć naprawić pokrywy, obejmę i smarownicę urządzenia oporowo –zwrotnego.				
X		- Wymienić osłony brezentowe pęknięte lub rozerwane. Zużyte podkładki uszczelniające wymienić.				
		X	- Osłony brezentowe i podkładki wymienić na nowe.			

Użytkownik pojazdu kolejowego	DOKUMENTACJA SYSTEMU UTRZYMANIA				Strona	76
Przedsiębiorstwo Transportowo – Sprzętowe „BETRANS”	Opracował	PTS „Bettrans” sp. z o. o.			Arkusze [strona]	E4[5/7]
	Data	12.04.2017	Nr	BTC/01/TEM2/2017	Załącznik [strona]	
ARKUSZ POZIOMU P4, P5 WÓZKI						

Lp.	P4	P5	ZESTAWIENIE CZYNNOŚCI	WYMAGANIA	Nr Załącz.	
1	2	3	4	5	6	7
1.4			<u>Oslona przekładni głównej</u>			
	X	X	- Sprawdzić stan osłony przekładni głównej. Naprawić pęknięcia i uszkodzenia.	W przypadku pęknięć promieniowych na ściankach bocznych dolnej lub górnej połowy osłony przekładni, należy wymienić tę połówkę osłony.		
	X	X	- Sprawdzić wymiary wewnętrzne pierścieni labiryntowych. Pierścienie zużyte i uszkodzone naprawić lub wymienić.			
	X	X	- Wymienić wszystkie uszczelki gumowe. Sprawdzić szczelność przekładni.	Podczas próby szczelności po zalaniu osłony naftą w ciągu 5 min. nie powinno być przecieków.		
1.5			<u>Korpus maźnicy silnika trakcyjnego</u>			
	X	X	- Sprawdzić korpus maźnicy, czy nie posiada pęknięć i uszkodzeń. W przypadku wystąpienia takich usterek, korpus naprawić lub wymienić.	Luz między szyjką zestawu a łożyskiem silnika trakcyjnego:		
	X	X	- Sprawdzić i w razie potrzeby naprawić wkładkę, pokrywę i smarownicę.	- konstrukcyjny 0,5 ÷ 0,89 mm,		
	X	X	- Sprawdzić i pomierzyć półpanewki górne i dolne zawieszania silnika trakcyjnego na osi. Półpanewki zużyte i uszkodzone regenerować lub wymienić.	- dopuszczalny po naprawie rewizyjnej 1 mm.		
	X	X	- Wymienić poduszki smarne i poduszki ochronne na nowe.	W przypadku nowych wylań panwi zachować luz konstr. Przesuw poprzeczny silnika na zestawie 1 ÷ 2,6 mm.		
1.6			<u>Przekładnia główna</u>			
	X	X	- Po zmontowaniu silnika trakcyjnego na osi zmierzyć rozstaw kół zębatach.	Rozstaw osi kół zębatach: - wymiar konstrukcyjny i po naprawie 468,8^{0,37/-0,12} mm.		
	X	X	- Sprawdzić powierzchnię współpracy kół zębatach.	Ślad powierzchni współpracujących zębów: - na długości zębów min. 70 % , - na wysokości zębów min. 50 % .		

Użytkownik pojazdu kolejowego	DOKUMENTACJA SYSTEMU UTRZYMANIA				Strona	77
Przedsiębiorstwo Transportowo – Sprzętowe „BETRANS”	Opracował	PTS „Betrans” sp. z o. o.			Arkusze [strona]	E4[6/7]
	Data	12.04.2017	Nr	BTC/01/TEM2/2017	Załącznik [strona]	
ARKUSZ POZIOMU P4, P5 WÓZKI						

Lp.	P4	P5	ZESTAWIENIE CZYNNOŚCI	WYMAGANIA	Nr Załącz.	
1	2	3	4	5	6	7
1.7	X X X X X X X X X X X X	X X X X X X X X X X X X	<p>- Sprawdzić luz międzyzębny kół zębatach.</p> <p>- Sprawdzić wzajemne przesunięcie kół zębatach na wale wirnika i zestawie kołowym.</p> <p>- Poddać zmontowany silnik trakcyjny z zestawem kołowym docieraniu na stanowisku próbnym.</p> <p style="text-align: center;"><u>Cylinder hamulcowy, układ hamulcowy</u></p> <p>- Sprawdzić stan cylindra hamulcowego, w razie potrzeby naprawić. Cylindry uszkodzone i z przekroczonym wymiarem średnicy wewnętrznej wymienić.</p> <p>- Zweryfikować tłok cylindra, sprawdzić jego wymiary. Tłok z uszkodzeniami lub przekroczonymi wymiarami wymienić.</p> <p>- Dokonać wymiany pierścienia sprężnego i smarującego.</p> <p>- Sprawdzić trzon rurowy i tłokowy, główkę trzonu tłokowego, sprężyny, pierścień oporowy i pokrywę przednią. Zużyte i uszkodzone części naprawić lub wymienić.</p> <p>- Sprawdzić szczelność cylindra hamulcowego.</p> <p>- Naprawić lub wymienić wieszak i obsady klocków hamulcowych.</p> <p>- Wstawki hamulcowe wymienić na nowe.</p> <p>- Sprawdzić i dokonać naprawy dźwigni, wahaczy i cięgieł hamulcowych.</p>	<p>Luz międzyzębny kół zębatach: - konstrukcyjny 0,3 ÷ 0,9 mm, - po naprawie rewizyjnej 0,3 ÷ 3,0 mm.</p> <p>Przesunięcie wzajemne kół zębatach do 3 mm. Luz między obudową a powierzchnią kół powinien wynosić min. 4 mm.</p> <p>Temperatura grzania się kół zębatach nie powinna przekraczać 40 °C ponad temperaturę otoczenia.</p> <p>Gładź cylindra nie może wykazywać rys, zatarć i wżerów. Grubość ścianki cylindra min 3 mm, a owalność cylindra nie większa od 1 mm.</p> <p>Kołnierze uszczelniające tłoków nie mogą mieć przetarć i pęknięć.</p> <p>Szczelność cylindra sprawdzić powietrzem o ciśnieniu 0,4 MPa w czasie 5 min. Ciśnienie w cylindrze nie może obniżyć się więcej niż o 0,01 MPa.</p> <p>Przy przekroczonych wymiarach otworów tulejek wymienić je na nowe z wymiarami konstrukcyjnymi.</p> <p>Dopuszczalne luzy w przegubach i sworzniach - przy średnicy do 30 mm - 0,5 mm, - przy średnicy ponad 30 mm - 1,0 mm.</p>		

Użytkownik pojazdu kolejowego	DOKUMENTACJA SYSTEMU UTRZYMANIA				Strona	78
Przedsiębiorstwo Transportowo – Sprzętowe „BETRANS”	Opracował	PTS „Betrans” sp. z o. o.			Arkusze [strona]	E4[7/7]
	Data	12.04.2017	Nr	BTC/01/TEM2/2017	Załącznik [strona]	
ARKUSZ POZIOMU P4, P5 WÓZKI						

Lp.	P4	P5	ZESTAWIENIE CZYNNOŚCI	WYMAGANIA	Nr Załącz.	
1	2	3	4	5	6	7
1.8	X	X	- Dokonać oględzin napinaczy śrubowych. W przypadku pęknięć łączników i wideł napinaczy, wymienić na nowe.	Przy naprawie głównej obowiązują wymiary konstrukcyjne. Dopuszczalna różnica średnic kół na okręgu tocznym: - na jednym wózku max. 2 mm, - między jednym a drugim wózkiem max. 5 mm. Odległość rury piaskowej od główki szyny: 50 ÷ 65 mm. Sumaryczny luz osiowy skrajnych zestawów kołowych w ramie wózka nie może przekroczyć 3 ^{+1/0} mm, dla zestawu środkowego 28 ^{+1/0} mm. Karta pomiarowa. Luz wzdłużny między maźnicą a ślizgami wideł maźniczych (łącznie w obie strony): - wg karty pomiarowej. - konstrukcyjny 0,68 ÷ 1,78 mm - dopuszczalny po naprawie 0,68 ÷ 3,0 mm.		
	X	X	- Doprowadzić otwory w układzie dźwigniowo – ciąglowym hamulca do wymiarów konstrukcyjnych.			
	X	X	- Sprawdzić stan przewodów powietrznych hamulca. W razie pęknięć lub uszkodzeń wymienić na nowe. Wymienić zużyte uszczelnienia i złączki.			
			<u>Montaż wózka, uwagi</u>			
	X	X	- Wymienić wszystkie elementy gumowe i gumowo – metalowe.			
	X	X	- Zachować dopuszczalne różnice średnic kół zestawów kołowych na okręgu tocznym.			
	X	X	- Wózek zmontować po naprawie wszystkich zespołów.			
	X	X	- Zalać olejem korpusy maźnic silnika trakcyj. i przekładnie główne			
	X	X	- Wykonać wszystkie zabezpieczenia na wózku: zawleczki, podkładki sprężynujące, zaczepy, podkładki odginane.			
	X	X	- Połączyć piasecznice z przewodami rurowymi i giętkimi. Końcówki rur piaskowych ustawić na główkę szyny.			
X	X	- Dokonać regulacji przesuwu poprzecznego zestawu kołowego. Wypełnić kartę pomiarową.		E1	3	
X	X	- Sprawdzić luz wzdłużny między maźnicą a ślizgami wideł maźniczych. Wypełnić kartę pomiarową.		E1	3	
X	X	- Dokonać regulacji układu hamulca.				
X	X	- Sprawdzić kompletność montażu wózka i pomalować wózek natryskowo.			E1	3

Użytkownik pojazdu kolejowego	DOKUMENTACJA SYSTEMU UTRZYMANIA				Strona	79
Przedsiębiorstwo Transportowo – Sprzętowe „BETRANS”	Opracował	PTS „Betrans” sp. z o. o.			Arkusze [strona]	E5[1/3]
	Data	12.04.2017	Nr	BTC/01/TEM2/2017	Załącznik [strona]	
ARKUSZ POZIOMU P4, P5 ZESTAWY KOŁOWE Z ŁOŻYSKAMI, MAŹNICAMI I ZAWIESZENIEM SILNIKÓW TRAKCYJNYCH						

Lp.	NAPRAWY		ZESTAWIENIE CZYNNOŚCI (zestawienie podstawowych prac)	WYMAGANIA	Nr Załącz.	
	P4	P5			Karta prób pomiarów, smarowania	Protokół
1	2	3	4	5	6	7
1			<u>ZESTAW KOŁOWY</u>			
	X	X	- Zestaw kołowy wymontować z wózka, ściągnąć łożyska osiowe wraz z kadłubami.			
	X	X	- Umyć i wyczyścić zestawy kołowe oraz łożyska osiowe.			
1.1			<u>Oś zestawu</u>			
	X	X	- Dokonać sprawdzenia osi defektoskopem na występowanie pęknięć wewnętrznych. Sprawdzić powierzchnie zewnętrzne osi, czy nie występują nadpęknięcia lub rysy.	Metodą ultradźwiękową. Oś zestawu nie może posiadać pęknięć wewnętrznych.	E5	2
	X	X	- Sprawdzić stan czopów łożysk osiowych oraz czopów zawieszenia silników trakcyjnych. Dokonać pomiaru średnic czopów osiowych i ślizgowych zawieszenia silników oraz sprawdzić ich bicie, owalność i stożkowość.	Czopy osiowe – wymiary dopuszczalne po naprawie: - średnica 160^{+0,052/-0,4} mm, - bicie promieniowe 0,03 mm, - owalność 0,03 mm, - stożkowość 0,04 mm.	E5	1
	X	X	- Osie z porysowanymi czopami łożysk osiowych lub silników trakcyjnych, z przekroczoną owalnością, stożkowatością lub biciem promieniowym czopów naprawić przez szlifowanie, nie przekraczając dopuszczalnych wymiarów naprawczych.			
	X	X	- Zbadać czujnikiem strzałkę ugięcia osi.	Czopy zawieszenia silników trakcyjnych: - wymiar konstrukcyjny 215^{0/-0,09} mm, - wymiar dopuszczalny po naprawie 205,5 mm.		
	X	X	- W przypadku negatywnych wyników badań i pomiarów, oś wymienić na nową.	Dopuszczalne bicie promieniowe w środku osi 1 mm.		

Użytkownik pojazdu kolejowego	DOKUMENTACJA SYSTEMU UTRZYMANIA				Strona	80
Przedsiębiorstwo Transportowo – Sprzętowe „BETRANS”	Opracował	PTS „Betrans” sp. z o. o.			Arkusze [strona]	E5[2/3]
	Data	12.04.2017	Nr	BTC/01/TEM2/2017	Załącznik [strona]	
ARKUSZ POZIOMU P4, P5 ZESTAWY KOŁOWE Z ŁOŻYSKAMI, MAŹNICAMI I ZAWIESZENIEM SILNIKÓW TRAKCYJNYCH						

Lp.	P4	P5	ZESTAWIENIE CZYNNOŚCI	WYMAGANIA	Nr Załącz.	
1	2	3	4	5	6	7
1.2			<u>Koło bosc</u>			
	X	X	- Sprawdzić osadzenie kół bosych zestawu kołowego na osi. Zluzowane koła należy wyprasować z osi zestawu kołowego.	Po wymianie koła boscowego wykonać wykres siły wtlaczania.	E5	1
	X	X	- Sprawdzić koła bosc na występowanie pęknięć w piastach oraz na wieńcach. Pęknięte koło bosc naprawić lub wymienić.	Ilość pospawanych pęknięć na wieńcu koła boscowego nie może być większa niż trzy.		
	X	X	- Sprawdzić średnicę, owalność i stożkowość wieńca koła boscowego w przypadku wymiany obręczy zestawu. W razie potrzeby wieńiec koła przetoczyć.	Mimośrodowość względem środka osi do 1 mm . Minimalna średnica koła boscowego 894 mm .		
1.3			<u>Koło zębate</u>			
	X	X	- Sprawdzić stan koła zębatego czy nie ma pęknięć, wykruszeń, wylamań i łuszczenia się zębów, pęknięć na piaście i wieńcu koła.	Koło zębate nie powinno posiadać pęknięć, wykruszeń i łuszczenia się zębów oraz pęknięć na piaście i wieńcu koła.		
	X	X	- Sprawdzić osadzenie koła zębatego na osi. W przypadku stwierdzenia poluzowania koła należy zdemontować go z osi.	Przy wymianie koła zębatego, wykonać wykres wtlaczania. Siła wtlaczania powinna przebiegać w sposób ciągły i łagodny.		
	X	X	- Dokonać sprawdzenia zarysu i grubości zębów oraz bicia bocznego i promieniowego koła zębatego.	Dopuszczalne bicie promieniowe oraz boczne wieńca koła zębatego po naprawie 0,5 mm .		
	X	X	- Przeprowadzić pomiar koła zębatego przez „n” zębów			
1.4			<u>Obręcze</u>	Karta pomiarowa	E5	1
	X	X	- Sprawdzić stan obręczy ze względu na pęknięcia i wady materiałowe, przyleganie obręczy do koła boscowego.	Obręcze powinny wydawać czysty metaliczny dźwięk przy uderzeniu młotkiem, nie mogą być przesunięte względem koła boscowego. Maksymalna różnica średnic okręgów tocnych na jednym zestawie 0,5 mm .		
	X	X	- Przetoczyć zarys zewnętrzny obręczy na profil 28 UIC.			

Użytkownik pojazdu kolejowego	DOKUMENTACJA SYSTEMU UTRZYMANIA				Strona	81
Przedsiębiorstwo Transportowo – Sprzętowe „BETRANS”	Opracował	PTS „Betrans” sp. z o. o.			Arkusze [strona]	E5[3/3]
	Data	12.04.2017	Nr	BTC/01/TEM2/2017	Załącznik [strona]	
ARKUSZ POZIOMU P4, P5 ZESTAWY KOŁOWE Z ŁOŻYSKAMI, MAŻNICAMI I ZAWIESZENIEM SILNIKÓW TRAKCYJNYCH						

Lp.	P4	P5	ZESTAWIENIE CZYNNOŚCI	WYMAGANIA	Nr Załącz.	
1	2	3	4	5	6	7
1.5	X	X	- W przypadku gdy obręcz posiada pęknięcia, występują wady materiałowe, jest luźna lub przesunięta na kole bosym, grubość jest niższa od wymiaru naprawczego, bicie boczne nie może być usunięte przez obtoczenie – obręcz należy wymienić na nową.	Minimalna grubość obręczy po naprawie 45 mm . Dopuszczalne bicie obręczy: - promieniowe 0,5 mm , - boczne płaszczyzn obręczy 0,8 mm . Pierścień zaciskowy powinien przylegać do koła bosego na całym obwodzie. Odstęp między końcami pierścienia nie może przekraczać 2 mm . Maksymalna rezystancja zestawu kołowego 0,01 MΩ . Dopuszczalny moment niewyważenia statycznego 0,250 kgm . Karta pomiarowa zestawów kołowych. Karta pomiarowa kompletu zestawów kołowych. Łożyska toczne nie mogą wykazywać zatarć, rys, łuszczenia się lub śladów przegrzania. Luz promieniowy w łożyskach przed zamontowaniem powinien wynosić 0,10 ÷ 0,30 mm . Średnica wewnętrzna kadłuba po naprawie 290^{+0,25/-0,02} mm . Luz poprzeczny zestawu kołowego: – dla osi skrajnych 3⁺¹ mm , – dla osi środkowych 28⁺¹ mm . Temperatura łożysk po jeździe próbnej nie powinna przekraczać 60 °C ponad temperaturę otoczenia.	E5	1 2
	X	X	- Sprawdzić stan zamocowania pierścieni zaciskowych.			
	X	X	- Pomierzyć rezystancję zestawu kołowego.			
	X	X	- Wykonać kontrolę wyważania statycznego zestawu kołowego.			
	X	X	- Dokonać pomiarów i wypełnić karty pomiarowe zestawów kołowych.			
			<u>Łożyska osiowe</u>			
	X	X	- Łożyska toczne osiowe umyć, sprawdzić powierzchnię i elementy toczne. W przypadku stwierdzenia uszkodzeń lub nadmiernego zużycia łożyska wymienić.			
X	X	- Wymienić smar w łożysku.				
X	X	- Sprawdzić stan kadłuba łożyska, urządzeń oporowych, pierścieni dystansowych, pokrywy przedniej i tylnej. Elementy zużyte i uszkodzone naprawić lub wymienić.				
X	X	- Wyregulować luz poosiowy zestawu kołowego.				

Użytkownik pojazdu kolejowego	DOKUMENTACJA SYSTEMU UTRZYMANIA				Strona	82
Przedsiębiorstwo Transportowo – Sprzętowe „BETRANS”	Opracował	PTS „Betrans” sp. z o. o.			Arkusze [strona]	E8[1/3]
	Data	12.04.2017	Nr	BTC/01/TEM2/2017	Załącznik [strona]	
ARKUSZ POZIOMU P4, P5 URZĄDZENIA CIĘGŁOWE I ZDERZAKOWE						

Lp.	NAPRAWY		ZESTAWIENIE CZYNNOŚCI (zestawienie podstawowych prac)	WYMAGANIA	Nr Załącz.	
	P4	P5			Karta prób pomiarów, smarowania	Protokół
1	2	3	4	5	6	7
1			<u>URZĄDZENIA CIĘGŁOWE – ZDERZAKOWE</u>			
1.1			<u>Zderzak</u>			
	X	X	- Przeprowadzić demontaż zderzaka i wyczyścić jego części. Sprawdzić pochwę zderzaka, czy nie ma pęknięć i zużyć ponad wymiary dopuszczalne przy naprawie. W razie potrzeby pochwę poddać naprawie lub wymienić.	Średnica wewnętrzna pochwy i tulei zderzaka ze sprężyną pierścieniową w [mm]:		
	X	X	- Sprawdzić tuleję zderzaka, czy nie ma pęknięć, odkształceń lub zużyć ponad wymiary dopuszczalne. Uszkodzoną lub zużytą tuleję naprawić albo wymienić.	- wymiar konstrukcyjny $202^{+1,2}$ $201^{0/-1,2}$ - wymiar po naprawie $203^{+1,2}$ $200^{0/-1,2}$		
	X	X	- Sprawdzić tarcze zderzakowe ze względu na wytarcie w środkowej części oraz pęknięcia, wygięcia, wyrwania. Tarcze uszkodzone i wytarte ponad wymiar dopuszczalny naprawić lub wymienić.	Dopuszczalne zużycie tarczy zderzaka ze sprężyną pierścieniową 2 mm.		
	X	X	- Zweryfikować płytę zderzaka, trzon zderzaka, prowadniki. Części zużyte naprawić lub wymienić.			
	X	X	- Sprawdzić półpierścienie oporowe lub inne elementy sprężyste (elastomery) zderzaka. Półpierścienie zużyte ponad wymiar dopuszczalny i pęknięte wymienić.	Wytarcie na średnicy trzonu zderzaka nie może przekraczać 2 mm. Średnica wewnętrzna półpierścienia: - konstrukcyjna $191^{+0,5}$ mm, - po naprawie $192^{+0,5}$ mm.		

Użytkownik pojazdu kolejowego	DOKUMENTACJA SYSTEMU UTRZYMANIA				Strona	83
Przedsiębiorstwo Transportowo – Sprzętowe „BETRANS”	Opracował	PTS „Betrans” sp. z o. o.			Arkusz [strona]	E8[2/3]
	Data	12.04.2017	Nr	BTC/01/TEM2/2017	Załącznik [strona]	
ARKUSZ POZIOMU P4, P5 URZĄDZENIA CIĘGŁOWE I ZDERZAKOWE						

Lp.	P4	P5	ZESTAWIENIE CZYNNOŚCI	WYMAGANIA	Nr Załącz.	
1	2	3	4	5	6	7
1.2	X	X	- Sprawdzić sprężyny pierścieniowe zderzaków. Nadmiernie zużyte lub nie odpowiadające charakterystyce wymienić na nowe.	<p>Szczelina w pierścieniach przeciętych sprężyn pierścieniowych w stanie wstępnego naprężenia nie może być mniejsza od 2 mm. Wysokość sprężyny w stanie swobodnym powinna wynosić 619 mm. Charakterystyka sprężyny pierścieniowej może odbiegać od wielkości konstrukcyjnych o ± 10 %.</p> <p>Dopuszczalne jest podłożenie podkładki o grubości max 8 mm.</p> <p>Grubość haka w płaszczyźnie działania siły pociągowej: - wymiar konstrukcyjny 74^{0/-2} mm, - po naprawie rewizyjnej min. 70 mm. Średnica otworu sworznia haka cięgłowego: - wymiar konstrukcyjny 56^{+0,5} mm, - po naprawie rewizyjnej max. 61 mm. Dopuszczalne wytarcia, wgniecenia powierzchni ślizgowych nie powinny przekraczać 1 mm.</p>	E8	1
	X	X	- Zmontowane zderzaki poddać próbie ugięcia, w celu uzyskanie charakterystyki. <i>Urządzenia cięgłowe</i>			
		X	- Przeprowadzić pełny demontaż urządzenia cięgłowego. Parametry urządzenia doprowadzić do wielkości konstrukcyjnych.			
	X	X	- Sprawdzić stan haka cięgłowego ze względu na pęknięcia, zużycie na grubości haka, zwiększenie średnicy otworu sworznia. W przypadku pęknięć lub niedopuszczalnych zużyć – hak wymienić.			
	X	X	- Sprawdzić sworzeń haka cięgłowego, wahacz prowadnicy, wspornik i belkę centrującą. Elementy zużyte naprawić lub wymienić.			
X	X	- Sprawdzić powierzchnie ślizgowe wkładki napinającej, wkładki amortyzatora, podkładki siodełkowej i płyty przedniej. Zużyte i uszkodzone elementy naprawić lub wymienić.				

Użytkownik pojazdu kolejowego	DOKUMENTACJA SYSTEMU UTRZYMANIA				Strona	84
Przedsiębiorstwo Transportowo – Sprzętowe „BETRANS”	Opracował	PTS „Betrans” sp. z o. o.			Arkusze [strona]	E8[3/3]
	Data	12.04.2017	Nr	BTC/01/TEM2/2017	Załącznik [strona]	
ARKUSZ POZIOMU P4, P5 URZĄDZENIA CIĘGŁOWE I ZDERZAKOWE						

Lp.	P4	P5	ZESTAWIENIE CZYNNOŚCI	WYMAGANIA	Nr Załącz.		
1	2	3	4	5	6	7	
	X	X	- Sprawdzić sprężyny śrubowe zewnętrzne i wewnętrzne urządzenia amortyzującego. Sprężyny uszkodzone i o złej charakterystyce wymienić na nowe.	Sprężyny z ubytkami materiału ponad 10 % powierzchni przekroju wymienić. Niedopuszczalne jest zakuwanie i zaspawanie wad na sprzęgu śrubowym. Gwintu śrub nie regeneruje się. Wymiary sprzęgu śrubowego nie mogą przekraczać wartości dopuszczalnych podanych w karcie pomiarowej.	E8	1	
	X	X	- Sprawdzić śruby i nakrętki płyty podtrzymującej oraz amortyzatora haka ciągowego. Śruby i nakrętki z uszkodzonym lub z zerwanym gwintem wymienić na nowe.				
	X	X	- Dokonać weryfikacji sprzęgu śrubowego. Sprawdzić śrubę dwustronną, nakrętkę, sworzeń, łubki, pałak, czy nie ma pęknięć, wytarć ponad wielkości dopuszczalne. W razie stwierdzenia takich usterek, części sprzęgu wymienić na nowe.				
	X	X	- Sprawdzić stan prowadnika haka ciągowego. Naprawić lub wymienić elementy uszkodzone i wypracowane.				
	X	X	- Po zmontowaniu urządzenia ciągowego, sprawdzić luz wzdłużny haka.				
	X	X	- Dokonać pomiarów urządzeń ciągowych i wypełnić kartę pomiarową.	Luz wzdłużny haka: - konstrukcyjny 1 ÷ 14 mm , - po naprawie rewizyjnej max 16 mm .	Karta pomiarowa.	E8	1

Użytkownik pojazdu kolejowego	DOKUMENTACJA SYSTEMU UTRZYMANIA				Strona	85
Przedsiębiorstwo Transportowo – Sprzętowe „BETRANS”	Opracował	PTS „Betrans” sp. z o. o.			Arkusze [strona]	E9[1/4]
	Data	12.04.2017	Nr	BTC/01/TEM2/2017	Załącznik [strona]	
ARKUSZ POZIOMU P4, P5 HAMULEC I UKŁAD PNEUMATYCZNY WRAZ ZE SPRĘŻARKĄ						

Lp.	NAPRAWY		ZESTAWIENIE CZYNNOŚCI (zestawienie podstawowych prac)	WYMAGANIA	Nr Załącz.	
	P4	P5			Karta prób pomiarów, smarowania	Protokół
1	2	3	4	5	6	7
1			<u>HAMULEC I UKŁAD PNEUMATYCZNY</u>	<p>Główny zawór maszynisty FV4a powinien działać płynnie i bez zacięć. Ładowanie przewodu wysokim ciśnieniem w czasie max. 17 sek. Zawór musi zezwalać na stałe podnoszenie i obniżanie ciśnienia w granicach 49 kPa.</p> <p>Zawór dodatkowy maszynisty FD1 powinien ustalać ciśnienia w cylindrze hamulcowym : hamowanie 0 ÷ 372 kPa luzowanie 392 ÷ 39 kPa Zawór powinien szczelnie zamykać dopływ powietrza do cylindra w położeniu całkowitego luzowania</p> <p>Zawór redukcyjny musi być szczelny przy 0,83 MPa, dopuszczalny ubytek 0,01 MPa w czasie 5 min.</p> <p>Otwarcie przy ciśnieniu 735 ± 20 kPa, zamknięcie przy ciśnieniu 840 ± 20 kPa.</p> <p>Zadziałanie przy różnicy ciśnień powietrza 0,01 ÷ 0,03 kPa; szczelność przy ciśnieniu 0,05 ÷ 0,98 MPa</p>		
	X		- Wymontować wszystkie przewody powietrzne i aparaturę pneumatyczną. Uszkodzone przewody powietrzne wymienić.			
	X	X	- Dokonać sprawdzenia i naprawy zaworu rozrządczego. Zużyte i uszkodzone części zaworu wymienić. Dokonać próby działania na stanowisku próbnym.			
	X	X	- Zweryfikować części głównego zaworu maszynisty. Wymienić uszkodzone lub zużyte elementy. Sprawdzić szczelność i prawidłowość działania na stanowisku prób.			
	X	X	- Sprawdzić dodatkowy zawór maszynisty. Wymienić części zużyte. Sprawdzić działanie.			
	X	X	- Sprawdzić stan zaworu redukcyjnego. Uszkodzony naprawić lub wymienić. Sprawdzić jego działanie.			
	X	X	- Sprawdzić, naprawić i ustawić regulator ciśnienia sprężarki.			
	X	X	- Dokonać przeglądu i naprawy zaworów zwrotnych. Sprawdzić działanie zaworów.			

Użytkownik pojazdu kolejowego	DOKUMENTACJA SYSTEMU UTRZYMANIA				Strona	86
Przedsiębiorstwo Transportowo – Sprzętowe „BETRANS”	Opracował	PTS „Betrans” sp. z o. o.			Arkusze [strona]	E9[2/4]
	Data	12.04.2017	Nr	BTC/01/TEM2/2017	Załącznik [strona]	
ARKUSZ POZIOMU P4, P5 HAMULEC I UKŁAD PNEUMATYCZNY WRAZ ZE SPRĘŻARKĄ						

Lp.	P4	P5	ZESTAWIENIE CZYNNOŚCI	WYMAGANIA	Nr Załącz.	
1	2	3	4	5	6	7
	X	X	- Sprawdzić, naprawić i wyregulować zawór bezpieczeństwa.	Zawór bezpieczeństwa powinien działać przy ciśnieniu 0,9 ± 0,02 MPa.		
	X	X	- Dokonać weryfikacji zbiorników powietrznych. Przeprowadzić próby przewidziane w aktualnych wytycznych wykonywania dozoru technicznego nad zbiornikami sprężonego powietrza w kolejowych pojazdach szynowych.	Decyzja Głównego Inspektoratu Kolejowego Dozoru Technicznego z dnia 24 grudnia 1998 r. Rewizje zbiornika powietrznego: - zewnętrzna nie rzadziej niż co 3 lata, - wewnętrzna nie rzadziej niż co 6 lat.		
	X	X	- Sprawdzić i w razie potrzeby naprawić lub wymienić kurki spustowe, przestawcze, odcinające i końcowe.	Aktualna rewizja powinna być wybita na tabliczce zbiornika.		
	X	X	- Sprawdzić stan syren i gwizdawk oraz ich zaworów. Uszkodzone elementy wymienić. Dokonać próby działania syren i gwizdawk.	Kurki muszą zachować należytą drożność i szczelność na złączach przy ciśnieniu 830 kPa .		
	X	X	- Sprawdzić stan sprzęgów hamulcowych.	Niezawodność działania oraz czysty i doniosły dźwięk.		
	X	X	- Wymienić gumowe pierścienie uszczelniające.	Wymienić na nowe węże uszkodzone i mające powyżej 6 lat.		
	X	X	- Sprawdzić stan wycieraczek. Uszkodzone i zużyte wymienić.	Główki i końcówki sprzęgów hamulcowych nie mogą wykazywać uszkodzeń mechanicznych.		
	X	X	- Dokonać sprawdzenia układu powietrznego piasecznic. Uszkodzone i zużyte części wymienić. Przeprowadzić próbę ich działania po montażu lokomotywy.	Próbie ciśnieniową sprzęgu należy wykonać powietrzem o ciśnieniu 1,2 Mpa w ciągu 5 min, sprzęg zanurzony w wodzie.		
	X	X	- Sprawdzić stan przewodów powietrznych, ich drożność, stan końcówek gwintowanych. Przewody uszkodzone naprawić lub wymienić w całości na nowe. Przewody elastyczne i złączki wymienić.	Układ powietrzny piasecznic musi być szczelny.		
	X	X	- Sprawdzić osprzęt przewodów powietrza jak kołnierze, złączki, kolanka, króćce opaski. Uszkodzone lub zużyte wymienić na nowe.	Powinna być zachowana szczelność pokryw piasecznic, otworów wyspowych oraz zbiorników.		

Użytkownik pojazdu kolejowego	DOKUMENTACJA SYSTEMU UTRZYMANIA				Strona	87
Przedsiębiorstwo Transportowo – Sprzętowe „BETRANS”	Opracował	PTS „Betrans” sp. z o. o.			Arkusze [strona]	E9[3/4]
	Data	12.04.2017	Nr	BTC/01/TEM2/2017	Załącznik [strona]	
ARKUSZ POZIOMU P4, P5 HAMULEC I UKŁAD PNEUMATYCZNY WRAZ ZE SPRĘŻARKĄ						

Lp.	P4	P5	ZESTAWIENIE CZYNNOŚCI	WYMAGANIA	Nr Załącz.	
1	2	3	4	5	6	7
2			<u>SPRĘŻARKA POWIETRZA</u>			
	X	X	- Zdemontować i oczyścić wszystkie części sprężarki.	Wał korbowy nie może posiadać pęknięć wewnętrznych.		
	X	X	- Dokonać weryfikacji kadłuba sprężarki. Naprawić uszkodzenia i pęknięcia.	Średnica czopa korbowego wału:		
	X	X	- Sprawdzić stan cylindrów. W razie potrzeby szlifować powierzchnie wewnętrzne cylindrów na wymiar naprawczy lub wymienić cylindry na nowe.	- wymiar konstrukcyjny $88^{+0,015}_{-0,038}$ mm ,		
				- wymiar po naprawie głównej (G) min. 83 mm,		
				- wymiar po naprawie rewizyjnej (R) min. 82,5 mm		
	X	X	- Sprawdzić stan wału korbowego, zbadać wał defektoskopem. Zmierzyć średnice i owalność czopów. W razie potrzeby czopy przeszlifować. Wymienić wał w przypadku wykrycia pęknięć lub przekroczenia dopuszczalnych wymiarów.	Średnica cylindrów wysokiego ciśnienia :		
				- wymiar konstrukcyjny $155^{+0,08}_{+0,02}$ mm		
				- wymiar po naprawie głównej (G) max 157 mm		
				- wymiar po naprawie rewizyjnej (R) max 158 mm		
	X	X	- Zweryfikować korbowód główny i korbowody boczne. W razie potrzeby wymienić na nowe.	Luz między tulejką łoża korbowodu a sworzniem tłokowym:		
				- konstrukcyjny 0,03 ÷ 0,06 mm,		
	X	X	- Sprawdzić stan tłoków i sworzni tłokowych. Uszkodzone i zużyte wymienić lub naprawić. Pierścienie tłokowe wymienić na nowe.	- po naprawie rewizyjnej 0,03 ÷ 0,10 mm.		
	X	X	- Wyniki wykonanych pomiarów załączyć w dokumentacji naprawczej.	Luz w zamku pierścienia tłokowego mierzony w środkowej części cylindra:		
				- konstrukcyjny 0,1 ÷ 0,3 mm,		
				- po naprawie głównej 0,1 ÷ 0,35 mm		
				- po naprawie rewizyjnej 0,1 ÷ 1,0 mm.		

Użytkownik pojazdu kolejowego	DOKUMENTACJA SYSTEMU UTRZYMANIA				Strona	88
Przedsiębiorstwo Transportowo – Sprzętowe „BETRANS”	Opracował	PTS „Betrans” sp. z o. o.			Arkusze [strona]	E9[4/4]
	Data	12.04.2017	Nr	BTC/01/TEM2/2017	Załącznik [strona]	
ARKUSZ POZIOMU P4, P5 HAMULEC I UKŁAD PNEUMATYCZNY WRAZ ZE SPRĘŻARKĄ						

Lp.	P4	P5	ZESTAWIENIE CZYNNOŚCI	WYMAGANIA	Nr Załącz.	
1	2	3	4	5	6	7
	X	X	- Zbadać stan głowic zaworowych. Uszkodzone naprawić lub wymienić.			
	X	X	- Sprawdzić stan zaworów. Dokonać naprawy drobnych uszkodzeń. Dotrzeć płaszczyzny współpracujące gniazd i zaworów. Uszkodzone i nieszczelne zawory wymienić.			
	X	X	- Sprawdzić stan części pompy olejowej. Uszkodzone lub zużyte elementy wymienić na nowe. Ustawić zawór redukcyjny pompy.	Luz między wałkiem i kadłubem pompy olejowej: - konstrukcyjny 0,02 ÷ 0,05 mm, - po naprawie rewizyjnej 0,02 ÷ 0,08 mm.		
	X	X	- Umyć i sprawdzić stan filtra powietrza. Wymienić uszkodzone wkłady filtrujące.	Zakres ciśnienia w układzie smarowania sprężarki powinien być: - przy 400 obr. / min. 147 kPa, - przy 750 obr. / min. 196 ÷ 588 kPa.		
	X	X	- Oczyszczyć, sprawdzić i naprawić chłodnicę międzystopniową sprężarki.			
	X	X	- Sprawdzić stan łożysk kulkowych. Łożyska wypracowane i uszkodzone wymienić.			
	X	X	- Dokonać sprawdzenia parametrów sprężarki na stanowisku próbnym. Próby sprężarki obejmują: - docieranie, - sprawdzanie szczelności, - sprawdzanie wydajności, - sprawdzanie temperatury powietrza i ciśnienia smarowania.	Poprawna praca sprężarki bez nadmiernej hałaśliwości. Stuki w układzie korbowym lub cylindrach są niedopuszczalne. Nie dopuszcza się wycieków olejów oraz przedmuchiów powietrza. Wydajność sprężarki przy 750 obr. / min. wału korbowego: 4,6 m ³ / min. ± 10 %. Temperatura maksymalna łożysk może wynosić 40 °C ponad temperaturę otoczenia.		
	X	X	- Wyniki prób sprężarki umieścić w karcie pomiarowej.		Karta pomiarowa.	E9 1

Użytkownik pojazdu kolejowego	DOKUMENTACJA SYSTEMU UTRZYMANIA				Strona	89
Przedsiębiorstwo Transportowo – Sprzętowe „BETRANS”	Opracował	PTS „Betrans” sp. z o. o.			Arkusz [strona]	E11[1/2]
	Data	12.04.2017	Nr	BTC/01/TEM2/2017	Załącznik [strona]	
ARKUSZ POZIOMU P4, P5 INSTALACJE OGRZEWCZE ORAZ WODNE						

Lp.	NAPRAWY		ZESTAWIENIE CZYNNOŚCI (zestawienie podstawowych prac)	WYMAGANIA	Nr Załącz.	
	P4	P5			Karta prób pomiarów, smarowania	Protokół
1	2	3	4	5	6	7
1			<u>INSTALACJE OGRZEWCZE ORAZ WODNE</u>			
	X	X	- Sprawdzić sekcje chłodnic chłodzenia wody silnika spalinowego, oraz chłodzenia powietrza doładowania. Uszkodzone, nieszczelne rurki sekcji naprawić lub wymienić.	Układ rur nie powinien być zanieczyszczony kamieniem kotłowym, nie dopuszcza się wgnieceń żeberek chłodnic. Dopuszcza się zaślepienie max. 5 % rurek.		
	X	X	- Wykonać próbę szczelności sekcji wodnych, oraz próbę drożności (próbę przepływową).	Próba wodna pod ciśnieniem 0,196 ÷ 0,294 MPa w ciągu 5 min.		
	X	X	- Sprawdzić stan chłodnicy wodno – powietrznej układu chłodzenia powietrza doładowania. Uszkodzenia naprawić.	Przecieki są niedopuszczalne.		
	X	X	- Dokonać przeglądu pompy wodnej w układzie chłodzenia powietrza doładowującego. Zużyte lub uszkodzone części pompy naprawić lub wymienić.	Włączenie wentylatora przy wzroście temperatury wody silnika powyżej 84 °C , oleju silnika powyżej 76oC , wody chłodzenia powietrza doładowania 55 °C .		
	X	X	- Sprawdzić stan zbiorników kompensacyjnych wody – układu chłodzenia silnika i układu chłodzenia powietrza doładowania. Zbiorniki wyczyścić, nieszczelności usunąć.	Zbiorniki nie mogą wykazywać zanieczyszczeń.		
	X	X	- Wykonać próbę szczelności zbiorników kompensacyjnych.	Zbiorniki poddane próbie wodnej przy ciśnieniu 0,02 MPa w ciągu 10 min. nie powinny wykazywać przecieków.		
	X	X	- Zweryfikować części pompy wodnej na silniku. Części zużyte lub uszkodzone naprawić lub wymienić. Sprawdzić uszczelnienia pompy.			
	X	X	- Sprawdzić stan pompy ręcznej napełnienia układu wodą. Części zużyte naprawić lub wymienić.			

Użytkownik pojazdu kolejowego	DOKUMENTACJA SYSTEMU UTRZYMANIA				Strona	90
Przedsiębiorstwo Transportowo – Sprzętowe „BETRANS”	Opracował	PTS „Betrans” sp. z o. o.			Arkusz [strona]	E11[2/2]
	Data	12.04.2017	Nr	BTC/01/TEM2/2017	Załącznik [strona]	
ARKUSZ POZIOMU P4, P5 INSTALACJE OGRZEWCZE ORAZ WODNE						

Lp.	P4	P5	ZESTAWIENIE CZYNNOŚCI	WYMAGANIA	Nr Załącz.	
1	2	3	4	5	6	7
	X	X	- Dokonać sprawdzenia stanu kolektora wodnego, w razie potrzeby dokonać jego naprawy.	Ogrzewanie kabiny maszynisty musi być sprawne.		
	X	X	- Dokonać sprawdzenia układu ogrzewania w kabinie maszynisty. W przypadku stwierdzenia uszkodzeń i braku drożności rur grzejników kabiny i grzejników nóg maszynisty, elementy niesprawne grzejników wymienić.			
	X	X	- Sprawdzić działanie zaworów i kurków odpowietrzających grzejniki. Uszkodzone naprawić lub wymienić na nowe.			
	X	X	- Dokonać weryfikacji zaworów i kurków w układzie wodnym. Uszkodzone naprawić lub wymienić.			
	X	X	- Sprawdzić stan i drożność przewodów wodnych oraz przewodów elastycznych. Uszkodzone i niedrożne przewody wymienić.			

Użytkownik pojazdu kolejowego	DOKUMENTACJA SYSTEMU UTRZYMANIA				Strona	91
Przedsiębiorstwo Transportowo – Sprzętowe „BETRANS”	Opracował	PTS „Betrans” sp. z o. o.			Arkusze [strona]	E14[1/1]
	Data	12.04.2017	Nr	BTC/01/TEM2/2017	Załącznik [strona]	
ARKUSZ POZIOMU P4, P5 BATERIA AKUMULATORÓW						

Lp.	NAPRAWY		ZESTAWIENIE CZYNNOŚCI (zestawienie podstawowych prac)	WYMAGANIA	Nr Załącz.	
	P4	P5			Karta prób pomiarów, smarowania	Protokół
1	2	3	4	5	6	7
1			<u>BATERIA AKUMULATORÓW</u>			
	X		- Oczyszczyć skrzynki akumulatorowe. Uszkodzone naprawić lub wymienić.	Skrzynie akumulatorów powinny być bez uszkodzeń, muszą zabezpieczać ogniwa przed przesuwaniami się. Powłoki lakiernicze bez uszkodzeń.		
	X	X	- Baterię akumulatorów wymontować			
	X		- Sprawdzić obudowy ogniw. Ogniwa z uszkodzonymi obudowami wymienić.	Obudowy ogniw bez uszkodzeń i wycieków elektrolitu.		
	X		- Sprawdzić stan zacisków i łączników między ogniwami. Ogniwa z uszkodzonymi zaciskami wymienić.			
	X		- Wylać z ogniw elektrolit. Przepłukać ogniwa wodą destylowaną. Napęlić ogniwa świeżym elektrolitem.	Poziom elektrolitu w ogniwie 10 ÷ 15 mm powyżej górnej krawędzi płyt.		
	X		- Naładować baterię akumulatorów. Sprawdzić pojemność ogniw. Dokonać klasyfikacji ogniw pod względem pojemności.			
	X		- Ogniwa o zaniżonej pojemności wymienić.			
	X		- Naładować baterię. Sprawdzić poziom i gęstość elektrolitu w poszczególnych ogniwach.	Napięcie poszczególnych ogniw 2,0 V, a całej naładowanej baterii 64 V. Gęstość elektrolitu w temperaturze + 20 ° C powinna wynosić: - w miesiącach letnich 1,24 ÷ 1,25 g / cm ³ , - w miesiącach zimowych 1,26 ÷ 1,27 g / cm ³ .		
		X	- Baterię akumulatorów wymienić na nową			
	X	X	-Sprawdzić rezystancję izolacji baterii względem masy.	Rezystancja baterii względem masy nie powinna być mniejsza niż 64 kΩ.		
	X	X	-Zakonserwować zaciski i łączniki między ogniwami.			

Użytkownik pojazdu kolejowego	DOKUMENTACJA SYSTEMU UTRZYMANIA				Strona	92
Przedsiębiorstwo Transportowo – Sprzętowe „BETRANS”	Opracował	PTS „Betrans” sp. z o. o.			Arkusze [strona]	E15[1/3]
	Data	12.04.2017	Nr	BTC/01/TEM2/2017	Załącznik [strona]	
ARKUSZ POZIOMU P4, P5 OŚWIETLENIE I INSTALACJA ELEKTRYCZNA						

Lp.	NAPRAWY		ZESTAWIENIE CZYNNOŚCI (zestawienie podstawowych prac)	WYMAGANIA	Nr Załącz.	
	P4	P5			Karta prób pomiarów, smarowania	Protokół
1	2	3	4	5	6	7
1	X	X	- Sprawdzić stan części reflektora: obudowy, odbłyśnika, oprawki żarówki, listwy zaciskowej oraz uszczelnień. Elementy uszkodzone i zużyte naprawić lub wymienić.	Dopuszczalne uszkodzenie odbłyśników reflektora wynosi 10 % ich powierzchni. Po naprawie głównej odbłyśniki powinny być bez uszkodzeń.	E1	11
	X	X	- Sprawdzić i wyregulować układ przyciemniania reflektorów.	Działanie obwodów przyciemniania reflektora musi być sprawne.		
	X	X	- Dokonać regulacji reflektorów przy 2/3 zapasów paliwa i piasku. Osie symetrii reflektorów muszą być równoległe do osi lokomotywy.	Wyniki pomiarów odnotować w karcie pomiarowej.		
	X	X	- Sprawdzić stan oświetlenia wewnętrznego lokomotywy: kabiny maszynisty, szafy elektrycznej, przedziałów maszynowych. W razie stwierdzenia uszkodzeń, oświetlenie naprawić.	Działanie obwodów świetlnych po zmontowaniu sprawne, szkła opraw oświetleniowych jak i żarówek mają być czyste i bez uszkodzeń.		
	X	X	- Sprawdzić i w razie potrzeby naprawić i uzupełnić oświetlenie przyrządów pomiarowych.	Oświetlenie przyrządów pomiarowych nie powinno utrudniać bezpiecznego prowadzenia lokomotywy i obserwacji szlaku.		
	X	X	- Sprawdzić stan i działanie elektrycznych sygnałów dźwiękowych.			
	X	X	- Dokonać weryfikacji lampek sygnalizacyjnych. Uszkodzone lampki wymienić. Sprawdzić działanie obwodów sygnalizacji świetlnej.			

Użytkownik pojazdu kolejowego	DOKUMENTACJA SYSTEMU UTRZYMANIA				Strona	93
Przedsiębiorstwo Transportowo – Sprzętowe „BETRANS”	Opracował	PTS „Betrans” sp. z o. o.			Arkusz [strona]	E15[2/3]
	Data	12.04.2017	Nr	BTC/01/TEM2/2017	Załącznik [strona]	
ARKUSZ POZIOMU P4, P5 OŚWIETLENIE I INSTALACJA ELEKTRYCZNA						

Lp.	P4	P5	ZESTAWIENIE CZYNNOSCI	WYMAGANIA	Nr Załącz.	
1	2	3	4	5	6	7
2			<u>INSTALACJA ELEKTRYCZNA</u>			
	X	X	- Oczyszczyć i sprawdzić stan rur instalacyjnych, kanałów kablowych i innych osłon przewodów, uszczelnień elementów mocujących. Wymenić części i elementy uszkodzone.	Rury stalowe bez pęknięć i wgnieceń. Dopuszcza się owalność rur 10 % ich średnicy. Promień gięcia rur min. 3 średnice rury.		
	X	X	- Oczyszczyć i sprawdzić stan puszek rozgałęźnych, skrzynek przelotowych, skrzynek zaciskowych itp. Wymenić uszczelnienia. Uszkodzony osprzęt wymienić na nowy.	Puszki rozgałęźne i łączeniowe wraz z pokrywami winny być szczelne. Końce rur zaopatrzone w końcówki ochronne, zabezpieczające izolację przewodów przed uszkodzeniem.		
	X		- Sprawdzić stan przewodów. Przewody przecięte, przegrzane, z uszkodzoną izolacją wymienić na nowe.	Przewody przy zaciskach nie mogą być naprężone. Izolacja gumowa bez pęknięć.		
		X	- Przewody elektryczne instalacji wysokiego (WN) i niskiego (NN) napięcia wymienić na nowe.	Przekroje przewodów powinny być zgodne z aktualną dokumentacją konstrukcyjną .		
	X	X	- Oznaczyć czytelnie wszystkie przewody wysokiego i niskiego napięcia.	Przewody nowo założone powinny mieć długość umożliwiającą 3 - krotną wymianę końcówek.		
	X		- Sprawdzić końcówki przewodów. Wymenić uszkodzone, uzupełnić brakujące. W razie potrzeby przelutować lub przeprasować no nowo.	Wszystkie przewody oznakowane, zgodnie z dokumentacją konstrukcyjną lokomotywy.		
	X		- Wymenić uszkodzone i uzupełnić brakujące koszulki izolacyjne na końcach przewodów oraz znaczniki przewodów.	Przewody prowadzone w kanałach powinny być ułożone równoległe bez skrzyżowań.		
	X	X	- Wymenić uszkodzone i brakujące elementy mocujące wiązki i przewody. Pomalować otaśmowanie ochronne lakierem elektroizolacyjnym.			

Użytkownik pojazdu kolejowego	DOKUMENTACJA SYSTEMU UTRZYMANIA				Strona	94
Przedsiębiorstwo Transportowo – Sprzętowe „BETRANS”	Opracował	PTS „Betrans” sp. z o. o.			Arkusze [strona]	E15[3/3]
	Data	12.04.2017	Nr	BTC/01/TEM2/2017	Załącznik [strona]	
ARKUSZ POZIOMU P4, P5 OŚWIETLENIE I INSTALACJA ELEKTRYCZNA						

Lp.	P4	P5	ZESTAWIENIE CZYNNOŚCI	WYMAGANIA	Nr Załącz.		
1	2	3	4	5	6	7	
	X	X	- Sprawdzić wzajemne i w stosunku do metalowych elementów konstrukcyjnych, położenie niez izolowanych elementów przewodzących prąd elektryczny (szyny, końcówki). W razie potrzeby elementy nie izolowane właściwie ułożyć.	<p>Przewody przechodzące przez puszk i skrzynki zaciskowe nie powinny być naprężone Przewody nie mogą być łączone w rurach. Wszystkie końce przewodów zaopatrzone w końcówki kablowe dobrane odpowiednio do danego przewodu i zacisku.</p> <p>Przewody nowo założone powinny wytrzymać bez przebicia i przeskoków w ciągu 1 min. napięcie probiercze o częstotliwości 50 Hz i wartości: - 1000 V dla obwodów NN, - 1700 V dla obwodów WN.</p> <p>Powierzchnie stykowe końcówek przewodów, zacisków, listw podłączeniowych urządzeń i aparatów elektrycznych powinny być gładkie i czyste. Wiązki przewodów elektrycznych umocowane opaskami lub otaśmowane.</p> <p>Wyłączniki samoczynne i bezpieczniki o prądach zadziałania zgodnie z dokumentacją konstrukcyjną.</p> <p>Rezystancja izolacji obwodów: WN - min 1,0 MΩ (induktor 1 000 V), NN - min 0,5 MΩ (induktor 500V).</p>			
	X	X	- Zmierzyć rezystancję każdego dającego się wydzielić obwodu wysokiego i niskiego napięcia instalacji elektrycznej w stosunku do konstrukcji lokomotywy (masy).				
		X	- Wykonać próbę napięciową (wytrzymałości elektrycznej izolacji) obwodów wysokiego i niskiego napięcia oraz między obwodami wysokiego i niskiego napięcia.				
	X		- Wymienioną częściowo instalację elektryczną podczas naprawy rewizyjnej poddać próbie napięciowej (przewody wymienione).				
	X	X	- Podłączyć zgodnie ze schematem elektrycznym lokomotywy przewody do urządzeń i aparatów elektrycznych.				
	X	X	- Zamontować na lokomotywie wszystkie urządzenia elektryczne, które zostały wymontowane przed naprawą.				
	X	X	- Sprawdzić parametry zainstalowanych wyłączników samoczynnych, bezpieczników.				
	X	X	- Zmierzyć rezystancję izolacji obwodów wysokiego i niskiego napięcia.				
	X	X	- Sprawdzić działanie poszczególnych obwodów.				

Użytkownik pojazdu kolejowego	DOKUMENTACJA SYSTEMU UTRZYMANIA				Strona	95
Przedsiębiorstwo Transportowo – Sprzętowe „BETRANS”	Opracował	PTS „Betrans” sp. z o. o.			Arkusze [strona]	E16[1/5]
	Data	12.04.2017	Nr	BTC/01/TEM2/2017	Załącznik [strona]	
ARKUSZ POZIOMU P4, P5 APARATY I URZĄDZENIA ELEKTRYCZNE WN I NN OBWODÓW GŁÓWNYCH I POMOCNICZYCH						

Lp.	NAPRAWY		ZESTAWIENIE CZYNNOŚCI (zestawienie podstawowych prac)	WYMAGANIA	Nr Załącz.	
	P4	P5			Karta prób pomiarów, smarowania	Protokół
1	2	3	4	5	6	7
1	X		<p style="text-align: center;"><u>APARATY I URZĄDZENIA ELEKTRYCZNE</u></p> <p>- Podczas naprawy rewizyjnej wymontować z lokomotywy: regulator napięcia, nawrotnik, zawory elektropneumatyczne, przekaźniki bocznikowania, przekaźnik ziemnozwarciowy, termostaty oraz wszystkie urządzenia i aparaty posiadające niewłaściwy stan techniczny stwierdzony podczas weryfikacji, jeśli naprawa na lokomotywie jest niemożliwa lub utrudniona.</p> <p>X - Oczyszczyć wszystkie urządzenia i aparaty elektryczne. Sprawdzić ich stan, usunąć stwierdzone usterki, wymienić części uszkodzone.</p> <p>X - Przeprowadzić regulację aparatów nastawialnych.</p> <p>X - Zamontować naprawione aparaty i urządzenia wymontowane wcześniej z lokomotywy.</p> <p>X - Podczas naprawy głównej zdemontować wszystkie aparaty i urządzenia elektryczne.</p> <p>X - Sprawdzić stan konstrukcji metalowej szafy i pulpitów oraz elementów mocujących aparaty i urządzenia elektryczne. Stwierdzone usterki usunąć, uszkodzone części wymienić.</p> <p>X - Odnowić powłokę płyt izolacyjnych lakierem elektroizolacyjnym.</p>	<p>Wszystkie aparaty i urządzenia elektryczne powinny być dokładnie wyczyszczone, ze szczególnym uwzględnieniem powierzchni izolacyjnych oraz stykowych.</p>		

Użytkownik pojazdu kolejowego	DOKUMENTACJA SYSTEMU UTRZYMANIA				Strona	96
Przedsiębiorstwo Transportowo – Sprzętowe „BETRANS”	Opracował	PTS „Betrans” sp. z o. o.			Arkusze [strona]	E16[2/5]
	Data	12.04.2017	Nr	BTC/01/TEM2/2017	Załącznik [strona]	
ARKUSZ POZIOMU P4, P5 APARATY I URZĄDZENIA ELEKTRYCZNE WN I NN OBWODÓW GŁÓWNYCH I POMOCNICZYCH						

Lp.	P4	P5	ZESTAWIENIE CZYNNOŚCI	WYMAGANIA	Nr Załącz.	
1	2	3	4	5	6	7
1.1			<u>Nawrotnik</u>			
	X	X	- Sprawdzić stan części napędu pneumatycznego nawrotnika. Zużyte i uszkodzone części naprawić lub wymienić.	Rezystancja izolacji cewek zaworów min. 1.0 MΩ .		
	X	X	- Zweryfikować wał z krzywkami oraz stojaki ze stykami ruchomymi i nieruchomymi. Usunąć nadpalenia i wytopienia styków, nadmiernie zużyte wymienić na nowe. Naprawić lub wymienić uszkodzone i zużyte części nawrotnika.	Dopuszczalne zużycie styków głównych 2 mm .		
	X	X	- Po zmontowaniu nawrotnika sprawdzić i wyregulować ustawienie, nacisk i rozwarcie styków.	Nacisk styków głównych 250 ÷ 300 N , rozwarcie styków min. 10 mm , przechył styków 3 ÷ 5 mm .		
	X	X	- Sprawdzić szczelność napędu pneumatycznego oraz prawidłowość działania nawrotnika.	Prawidłowość działania układu napędowego nawrotnika przy napięciu sterowniczym 0,6 ÷ 1,1 wartości napięcia znamionowego (75V).		
1.2			<u>Nastawnik jazdy</u>			
	X	X	- Sprawdzić stan wału nastawnika z krzywkami oraz wału nastawnika kierunku jazdy. Elementy uszkodzone lub zużyte naprawić lub wymienić.	Parametry mechaniczne styków:		
	X	X	- Sprawdzić stan styków. Styki uszkodzone i zużyte wymienić. Wyregulować ustawienie, nacisk i rozwarcie styków.	- rozwarcie styków 6 ÷ 8 mm ,		
	X	X	- Sprawdzić prawidłowość działania napędu pneumatycznego zdalnego sterowania jazdy i kierunku.	- przechył styków min. 2 mm		
	X	X	- Po zmontowaniu sprawdzić działanie mechanizmu blokującego, prawidłowość działań oraz program łączy.	- nacisk roboczy 3,3 ÷ 4,4 N .		
				Mechanizm blokujący:		
				- uniemożliwia przestawienie wału nastawnika jazdy przy zerowej pozycji wału nastawnika kierunku,		
				- umożliwia przestawienie wału nastawnika kierunku tylko w pozycji zerowej nastawnika jazdy.		

Użytkownik pojazdu kolejowego	DOKUMENTACJA SYSTEMU UTRZYMANIA				Strona	97
Przedsiębiorstwo Transportowo – Sprzętowe „BETRANS”	Opracował	PTS „Betrans” sp. z o. o.			Arkusze [strona]	E16[3/5]
	Data	12.04.2017	Nr	BTC/01/TEM2/2017	Załącznik [strona]	
ARKUSZ POZIOMU P4, P5 APARATY I URZĄDZENIA ELEKTRYCZNE WN I NN OBWODÓW GŁÓWNYCH I POMOCNICZYCH						

Lp.	P4	P5	ZESTAWIENIE CZYNNOŚCI	WYMAGANIA		Nr Załącz.	
				4	5	6	7
1.3			<u>Regulator napięcia</u>				
	X	X	- Oczyszczyć i sprawdzić stan wszystkich części regulatora napięcia. Wymienić elementy uszkodzone i zużyte, nie spełniające parametrów konstrukcyjnych regulatora.		Elementy i połączenia regulatora powinny być czyste i bez uszkodzeń.		
	X	X	- Sprawdzić działanie regulatora napięcia, ustawić napięcie prądnicy pomocniczej.		Wielkość regulowanego napięcia, niezależnie od prędkości obrotowej i obciążenia prądnicy 75 ± 1 V .		
1.4			<u>Stycznik elektropneumatyczny</u>				
	X	X	- Oczyszczyć i sprawdzić stan poszczególnych części stycznika takich jak: napęd elektropneumatyczny sterowany zaworem elektropneumatycznym, styk ruchomy z szeregową cewką wydmuchową i komorą gasikową, styk ruchomy i styki pomocnicze. Wymienić części uszkodzone i zużyte.		Dopuszczalna głębokość zużycia (wypaleń) komory gasikowej max. 3 mm .		
	X	X	- Po zmontowaniu sprawdzić i wyregulować ustawienie, nacisk i rozwarcie zestyków głównych i pomocniczych.		Dopuszczalne zużycie styków na części roboczej 30 % . Rezystancja izolacji cewki zaworu min. 1,0 MΩ .		
	X	X	- Sprawdzić szczelność zespołu napędowego i prawidłowość działania stycznika.		Parametry styków: głównych pomocniczych - przechył 13 ÷ 15 mm 2 ÷ 3 mm - rozwarcie 14,5 ÷ 15,5 mm - nacisk 550 ÷ 630 N 10 ÷ 25 N		
1.5			<u>Stycznik elektromagnetyczny</u>				
	X	X	- Oczyszczyć i sprawdzić stan poszczególnych części: elektromagnes, komora gasikowa, cewki wydmuchowe, styki główne i pomocnicze. Wymienić części zużyte i uszkodzone.		Dopuszczalne zużycie cewek na części roboczej 30 % . Powierzchnie przylegania styków min. 75 % .		
	X	X	- Zmierzyć rezystancję izolacji i rezystancję cewek. Uszkodzone cewki wymienić na nowe.		Rezystancja izolacji cewek min. 1,0 MΩ .		

Użytkownik pojazdu kolejowego	DOKUMENTACJA SYSTEMU UTRZYMANIA				Strona	98
Przedsiębiorstwo Transportowo – Sprzętowe „BETRANS”	Opracował	PTS „Betrans” sp. z o. o.			Arkusze [strona]	E16[4/5]
	Data	12.04.2017	Nr	BTC/01/TEM2/2017	Załącznik [strona]	
ARKUSZ POZIOMU P4, P5 APARATY I URZĄDZENIA ELEKTRYCZNE WN I NN OBWODÓW GŁÓWNYCH I POMOCNICZYCH						

Lp.	P4	P5	ZESTAWIENIE CZYNNOŚCI	WYMAGANIA	Nr Załącz.	
1	2	3	4	5	6	7
1.6	X	X	- Po zmontowaniu sprawdzić i wyregulować ustawienie, nacisk i rozwarcie zestyków głównych i pomocniczych oraz prawidłowość działania. <i><u>Przełączniki sterownicze, bocznikowania, ziemnozwarciowy i przeciwpoślizgowy</u></i>	Prawidłowość działania stycznika bez zacięć, zahamowań przy napięciu sterowniczym w granicach 0,6 ÷ 1,1 wartości napięcia znamionowego (75 V).		
1.7	X	X	- Sprawdzić stan części przełącznika, cewek, styków, elementów obwodu magnetycznego, elementów izolacyjnych. Wymienić części uszkodzone i zużyte.	Rezystancja izolacji cewek 1,0 MΩ .		
	X	X	- Zmierzyć rezystancję izolacji i rezystancję cewek. Cewki uszkodzone wymienić.	Prawidłowość działania przełącznika ziemnozwarciowego: - prąd zadziałania 10 A .		
	X	X	- Zmontować przełącznik, sprawdzić i wyregulować ustawienie, nacisk i rozwarcie styków oraz prawidłowość działania. <i><u>Inne aparaty i urządzenia elektryczne</u></i>	Prawidłowość działania przełącznika przeciwpoślizgowego: - napięcia działania przełącznika 2,6^{+0,15} V - współczynnik powrotu 0,85 .		
	X	X	- Sprawdzić stan części przełącznika ciśnieniowego. Elementy uszkodzone i zużyte wymienić. Wyregulować wartość ciśnienia działania przełącznika.	Prawidłowość działania przełącznika przy ciśnieniu oleju: - zwieranie styków 0,16 ÷ 0,17 MPa , - rozwieranie styków 0,14 ÷ 0,15 MPa .		
	X	X	- Dokonać sprawdzenia, naprawy działania zaworu elektropneumatycznego WW.	Zawór elektromagnetyczny powinien działać przy napięciu 0,6 ÷ 1,1 napięcia znamionowego (75 V).		

Użytkownik pojazdu kolejowego	DOKUMENTACJA SYSTEMU UTRZYMANIA				Strona	99
Przedsiębiorstwo Transportowo – Sprzętowe „BETRANS”	Opracował	PTS „Betrans” sp. z o. o.			Arkusze [strona]	E16[5/5]
	Data	12.04.2017	Nr	BTC/01/TEM2/2017	Załącznik [strona]	
ARKUSZ POZIOMU P4, P5 APARATY I URZĄDZENIA ELEKTRYCZNE WN I NN OBWODÓW GŁÓWNYCH I POMOCNICZYCH						

Lp.	P4	P5	ZESTAWIENIE CZYNNOSCI	WYMAGANIA	Nr Załącz.	
1	2	3	4	5	6	7
	X	X	- Sprawdzić i naprawić uszkodzone, zużyte części zaworu elektropneumatycznego czuwaka. Dokonać regulacji skoków zaworu i kotwicy oraz czasu napełniania i obniżania ciśnienia.	Skok zaworu sterującego 0,8 ÷ 1,4 mm , skok kotwicy 1,3 ÷ 1,7 mm . Czas napełniania opóźniającej: - od 150 kPa do 800 kPa max. 10 s . Czas obniżania ciśnienia w komorze opóźniającej: - od 800 kPa do 150 kPa : 7 ÷ 8 s .		
	X	X	- Dokonać sprawdzenia części przekaźnika nadmiarowego. Zużyte i uszkodzone części wymienić. Ustawić prąd rozruchu i zwolnienia przekaźnika.	Prąd rozruchu przekaźnika przy prądzie w cewce szeregowej 940 ÷ 950 A (zwiera się zestyk zwierny).		
	X	X	- Sprawdzić elektromagnes trakcyjny. Dokonać naprawy zużytych części i regulacji elektromagnesu.	Prąd zwalniania przekaźnika przy prądzie w cewce szeregowej 860 ÷ 870 A (zwiera się zestyk rozwierny), prąd w cewce bocznikowej przekaźnika około 1,5 A .		
	X	X	- Sprawdzić rezystancję rezystorów. Wymienić rezystory uszkodzone i nie odpowiadające wielkościom nominalnym z tolerancją charakterystyczną dla danego typu rezystora.	Skok rdzenia elektromagnesu regulatora sterowania obrotami 0,2 ÷ 8 mm , siła nacisku rdzenia 32 N .		
	X	X	- Sprawdzić i naprawić wyłączniki samoczynne dźwigienkowe, przyciski sterownicze, łączniki.			
	X	X	- Uzupełnić wszystkie brakujące oznaczenia i napisy informacyjne aparatów i urządzeń elektrycznych.	Tolerancja rezystorów ± 5 % lub ± 8 % w zależności od typu rezystora.		

Użytkownik pojazdu kolejowego	DOKUMENTACJA SYSTEMU UTRZYMANIA				Strona	100
Przedsiębiorstwo Transportowo – Sprzętowe „BETRANS”	Opracował	PTS „Betrans” sp. z o. o.			Arkusz [strona]	E17[1/5]
	Data	12.04.2017	Nr	BTC/01/TEM2/2017	Załącznik [strona]	
ARKUSZ POZIOMU P4, P5 MASZYNY ELEKTRYCZNE						

Lp.	NAPRAWY		ZESTAWIENIE CZYNNOŚCI (zestawienie podstawowych prac)	WYMAGANIA	Nr Załącz.	
	P4	P5			Karta prób pomiar ów, smaro wania	Prot okó ł
1	2	3	4	5	6	7
1			<u>MASZYNY ELEKTRYCZNE</u>			
1.1			<u>Silnik trakcyjny</u>			
	X	X	- Wymontować silnik, wyczyścić z zewnątrz i sprawdzić korpus silnika. Korpus nie może posiadać pęknięć.			
	X	X	- Dokonać pomiarów gniazd łożysk ślizgowych zestawów kołowych, zgodnie z dokumentacją konstrukcyjną silnika.			
1.1.1			<u>Wirnik</u>			
	X	X	- Sprawdzić uzwojenie wirnika na występowanie zwarc zwojowych i przerw w uzwojeniu, jakość połączeń uzwojeń z komutatorem. Zmierzyć rezystancję izolacji wirnika.	Minimalna rezystancja uzwojeń wirnika w stanie zimnym 5 MΩ Rezystancję zmierzyć induktorem o napięciu 1000 V .		
	X	X	- Wyszuszyć wirnik w przypadku stwierdzenia zaniżonej wartości rezystancji izolacji.			
	X	X	- Przewozić wirnik w razie wykrycia zwarc zwojowych, przerw w uzwojeniu, zwarcia uzwojeń z masą, a także przy zaniżonej wartości rezystancji (pomimo wcześniejszego suszenia w piecu).	Rezystancja uzwojeń wirnika powinna wynosić 0,013 Ω .		
	X	X	- Sprawdzić stan bandaży. W razie potrzeby wirnik przebandażować.	Dopuszczalne zużycie promieniowe powierzchni roboczej komutatora 8 mm .		
	X	X	- Sprawdzić stan komutatora, zmierzyć jego średnicę i owalizację powierzchni roboczej.	Owalizacja komutatora max. 0,04 mm		

Użytkownik pojazdu kolejowego	DOKUMENTACJA SYSTEMU UTRZYMANIA				Strona	101
Przedsiębiorstwo Transportowo – Sprzętowe „BETRANS”	Opracował	PTS „Betrans” sp. z o. o.			Arkusz [strona]	E17[2/5]
	Data	12.04.2017	Nr	BTC/01/TEM2/2017	Załącznik [strona]	
ARKUSZ POZIOMU P4, P5 MASZYNY ELEKTRYCZNE						

Lp.	P4	P5	ZESTAWIENIE CZYNNOŚCI	WYMAGANIA		Nr Załącz.	
				4	5	6	7
1.1.2	X	X	- Przeszlifować lub przetoczyć powierzchnię roboczą komutatora, wyciąć izolację międzydziałkową.	<p style="text-align: center;"><u>Stojan silnika trakcyjnego</u></p>	<p>Powierzchnia komutatora gładka, a głębokość wycięcia i izolacji międzydziałkowej 0,5 ÷ 1,5 mm. Niedopuszczalne są miejscowe odkształcenia poszczególnych działek komutatora.</p> <p>Wirnik silnika po przezwojeniu, wymianie bandaży, komutatora, wału czy wentylatora wyważyć dynamicznie.</p> <p>Rezystancja izolacji uzwojeń wzajemna i w stosunku do korpusu silnika min. 5 MΩ.</p> <p>Końcówki przewodów wyprowadzających muszą być pocynowane.</p> <p>Rezystancja uzwojeń stojana silnika powinna wynosić: - szeregowe 0,0015 Ω ± 10 %, - komutacyjnie 0,00812 Ω ± 10 %.</p> <p>Dopuszczalny luz między szczotką a obsadą szczotkową: - 0,1 ÷ 0,5 mm na szerokości szczotek, - 0,2 ÷ 1,0 mm na długości szczotek.</p> <p>Dopuszczalna min wysokość szczotek przy naprawie rewizyjnej 34 mm.</p>		
	X	X	- Wymenić komutator w przypadku nadmiernych zużyć lub uszkodzeń izolacji.				
	X	X	- Sprawdzić stan wału. W razie potrzeby dokonać jego naprawy lub wymiany.				
	X	X	- Pomalować wirnik lakierem elektroizolacyjnym.				
	X	X	- Dokonać oględzin stojana. Sprawdzić stan uzwojeń i połączeń między nimi, mocowanie biegunów i cewek, przewody wyprowadzające. Zmierzyć rezystancję izolacji uzwojeń.				
	X	X	- Naprawić w razie potrzeby izolację cewek i ich połączeń. Dokręcić śruby mocujące bieguny w stojanie.				
	X	X	- Wymenić uszkodzone przewody wyprowadzające i ich końcówki, przegrzane i opalone elementy izolacyjne.				
	X	X	- Przezwoić stojan częściowo lub całkowicie w przypadku stwierdzenia zwarć lub przerw w uzwojeniach, przebić izolacji lub niemożliwości uzyskania wymaganej wartości izolacji, pomimo wcześniejszego suszenia w suszarce.				
	X	X	- Oczyszczyć dokładnie wszystkie części urządzenia szczotkowego i sprawdzić ich stan. Naprawić lub wymienić zużyte i uszkodzone.				
	X	X	- Zmierzyć luzy między obsadami szczotek a szczotkami, w razie potrzeby naprawić obsady. Podczas naprawy głównej, szczotki wymienić na nowe.				

Użytkownik pojazdu kolejowego	DOKUMENTACJA SYSTEMU UTRZYMANIA				Strona	102
Przedsiębiorstwo Transportowo – Sprzętowe „BETRANS”	Opracował	PTS „Betrans” sp. z o. o.			Arkusze [strona]	E17[3/5]
	Data	12.04.2017	Nr	BTC/01/TEM2/2017	Załącznik [strona]	
ARKUSZ POZIOMU P4, P5 MASZYNY ELEKTRYCZNE						

Lp.	P4	P5	ZESTAWIENIE CZYNNOSCI	WYMAGANIA		Nr Załącz.	
				4	5	6	7
1	X	X	- Przeprowadzić weryfikację łożysk tocznych. Uszkodzone i zużyte łożyska wymienić na nowe. Wymienić zużyty smar.				
	X	X	- Sprawdzić stan osłon i pokryw inspekcyjnych. Uszkodzone części naprawić lub wymienić. Wymienić uszczelnienia.				
	X	X	- Pomalować stojan lakierem elektroizolacyjnym.				
	X	X	- Sprawdzić koło zębate silnika. Uszkodzone lub zużyte wymienić.				
	X	X	- Po zmontowaniu silnika wyregulować i sprawdzić ustawienie szczotkotrzymaczy, wielkość luzów i nacisk szczotek.		Odległość obsad szczotkowych od powierzchni roboczej komutatora 2,0 ÷ 4,0 mm . Nacisk szczotek na komutator 42 ÷ 48 N .		
	X	X	- Sprawdzić silnik na stanowisku próbnym. Dotrzeć szczotki, sprawdzić pracę i temperaturę łożysk.		Powierzchnia pracująca szczotek musi być gładka, przylegająca min. 75 % do komutatora.		
	X	X	- W przypadku częściowego lub całkowitego przezwojenia, silnik należy poddać próbie napięciowej.		Praca łożysk spokojna bez nadmiernych szumów i stuków. Przyrost temperatury łożysk podczas pracy godzinnej do 60 °C ponad temperaturę otoczenia.		
	X	X	- W zależności od zakresu naprawy silnika, przeprowadzić badania i próby: - wytrzymałości mechanicznej w stanie nagrzanym - przy wymianie bandaży lub wentylatora, - owalizacji komutatora po próbie wytrzymałości mechanicznej w stanie nagrzanym, - sprawdzić stan izolacji w stanie nagrzanym, - próba komutacji w stanie nagrzanym,		Izolacja uzwojenia silnika podczas próby wytrzymałości elektrycznej powinna wytrzymać napięcie probiercze sinusoidalne o wartości 1200 V . 2750 obr. / min. w ciągu 2 min maszyna nie powinna wykazać żadnych uszkodzeń i odkształceń. Owalizacja komutatora max. 0,04 . Rezystancja izolacji w stanie nagrzanym min. 1,0 MΩ . Dopuszczalny stopień iskrzenia 1^{1/2} .		

Użytkownik pojazdu kolejowego	DOKUMENTACJA SYSTEMU UTRZYMANIA				Strona	103
Przedsiębiorstwo Transportowo – Sprzętowe „BETRANS”	Opracował	PTS „Betrans” sp. z o. o.			Arkusze [strona]	E17[4/5]
	Data	12.04.2017	Nr	BTC/01/TEM2/2017	Załącznik [strona]	
ARKUSZ POZIOMU P4, P5 MASZYNY ELEKTRYCZNE						

Lp.	P4	P5	ZESTAWIENIE CZYNNOŚCI	WYMAGANIA	Nr Załącz.	
1	2	3	4	5	6	7
1.2			<p>- sprawdzić charakterystykę prędkości obrotowej $n = f(I)$ w stanie nagrzanym, przy znamionowym napięciu $U = 290\text{ V}$ oraz przy pełnym i minimalnym stopniu wzbudzenia.</p> <p style="text-align: center;"><u>Zespół wzbudnica + prądnicza pomocnicza,</u> <u>silniki pomocnicze</u></p>	<p>Charakterystyki powinny być zbliżone do charakterystyk typowych z odchyłkami mieszczącymi się w tolerancji $\pm 1\%$ dla obu kierunków obrotów.</p>		
	X	X	- Wymontować maszynę, wyczyścić z zewnątrz, sprawdzić korpus oraz zmierzyć rezystancję uzwojeń.	Rezystancja uzwojenia w stanie zimnym min. 3,0 MΩ .		
	X	X	- Sprawdzić uzwojenie wirnika maszyny. Przejść wirnik w razie zwarć zwojowych, przerw w uzwojeniu z korpusem maszyny lub niemożliwości uzyskania odpowiedniej rezystancji izolacji, pomimo wcześniejszego suszenia.	<p>Wielkość rezystancji uzwojeń twornika nie powinna się różnić więcej niż 10% od wartości konstrukcyjnych:</p> <ul style="list-style-type: none"> - wzbudnicy 0,0476 Ω, - prądniczy pomocniczej 0,054 Ω, - silnika P - 22 0,48 Ω, - silnika DW - 75 5,75 Ω. 		
	X	X	- Sprawdzić stan komutatora. W razie potrzeby przelutować połączenia uzwojeń z komutatorem, przeszlifować lub przetoczyć powierzchnię roboczą komutatora. Wyciąć izolację międzydziałkową na odpowiednią głębokość.	Dopuszczalne bicie komutatora na zmontowanej maszynie 0,03 mm .		
	X	X	- Sprawdzić stan bandaży wirnika, klinów żłobkowych i wału. Uszkodzenia naprawić lub wymienić uszkodzone elementy.	Wycięcia izolacji międzydziałkowej 0,5 ÷ 1,0 mm . Powierzchnie izolacyjne przy komutatorze powinny być pomalowane lakierem elektroizolacyjnym.		
	X	X	- Zweryfikować stojan maszyny. Sprawdzić stan połączeń między uzwojeniami. Dokonać pomiaru rezystancji uzwojeń i rezystancji izolacji. W razie konieczności przejść stojan częściowo lub w całości.	Rezystancja uzwojenia stojana maszyny nie powinna się różnić więcej niż 10% od wartości konstrukcyjnych.		
	X	X	- Sprawdzić stan wszystkich części urządzenia szczotkowego. Uszkodzone elementy wymienić.	Elementy izolacyjne powinny być bez uszkodzeń, nadpaleń i przegrzań.		

Użytkownik pojazdu kolejowego	DOKUMENTACJA SYSTEMU UTRZYMANIA				Strona	104
Przedsiębiorstwo Transportowo – Sprzętowe „BETRANS”	Opracował	PTS „Betrans” sp. z o. o.			Arkusze [strona]	E17[5/5]
	Data	12.04.2017	Nr	BTC/01/TEM2/2017	Załącznik [strona]	
ARKUSZ POZIOMU P4, P5 MASZYNY ELEKTRYCZNE						

Lp.	P4	P5	ZESTAWIENIE CZYNNOŚCI	WYMAGANIA		Nr Załącz.	
				5		6	7
1	2	3	4			6	7
	X	X	- Po montażu maszyny wyregulować i sprawdzić ustawienie szczotkotrzymaczy, wielkość luzów i nacisk szczotek. - Podczas naprawy głównej szczotki wymienić na nowe.	Dopuszczalny luz między obsadą szczotkową a powierzchnią roboczą komutatora: - 2,0 ÷ 4,0 mm dla wzbudnicy i prądnicy pomocniczej, - 1,5 ÷ 2,5 mm dla silnika DW – 75. Nacisk szczotek na komutator dla wzbudnicy i prądnicy: - 11 ÷ 20 N. Dopuszczalny luz między szczotką a obsadą szczotkową: - 0,1 ÷ 0,25 mm na szerokości szczotki, - 0,1 ÷ 0,4 mm na długości szczotki.			
	X	X	- Sprawdzić stan przewodów wyprowadzających i ich końcówek, skrzynek zaciskowych, klap inspekcyjnych. Uszkodzone części naprawić lub wymienić.	Powierzchnia szczotek gładka przylegająca do komutatora: - min. 75 %.			
	X	X	- Zweryfikować łożyska i tarcze łożyskowe. Uszkodzone i zużyte łożyska wymienić na nowe. Wymienić zużyty smar.	Przyrost temp. łożysk do 60 °C ponad temp. otoczenia. Rezyst. izolacji uzwojeń w stanie nagrzanym min. 1 MΩ			
	X	X	- Sprawdzić maszynę na stanowisku próbnym. Dotrzeć szczotki, sprawdzić pracę łożysk i zmierzyć temperaturę oraz rezystancję izolacji i uzwojeń w stanie nagrzanym.	Próba wytrzymałości mechanicznej w ciągu 2 min. przy prędkości obrotowej 2250 dla zespołu prądnic i 1875 obr./min. dla silnika P – 22. Owalizacja po próbie wytrzymałości w stanie nagrzanym: - max. 0,04 mm.			
	X	X	- W przypadku wymiany bandaży lub wentylatora wykonać próbę wytrzymałości mechanicznej. Po tej próbie sprawdzić owalizację.	Izolacja uzwojenia maszyny powinna wytrzymać w ciągu 1 min. napięcie probiercze sinusoidalne 1125 V. Dopuszczalny stopień iskrzenia 1 1/4 . Dopuszczalna odchyłka napięcia prądnicy i prędkości obrotów silnika od wartości znamionowej przy znamionowej pracy \pm 5 %.			
	X	X	- Maszyny przezwojone poddać próbie napięciowej.				
	X	X	- Sprawdzić stopień iskrzenia maszyny podczas próby komutacji przy pracy znamionowej.				
	X	X	- Sprawdzić napięcie prądnic i obroty silnika dla znamionowych parametrów pracy w stanie nagrzanym.				

Użytkownik pojazdu kolejowego	DOKUMENTACJA SYSTEMU UTRZYMANIA				Strona	105
Przedsiębiorstwo Transportowo – Sprzętowe „BETRANS”	Opracował	PTS „Betrans” sp. z o. o.			Arkusze [strona]	E18[1/10]
	Data	12.04.2017	Nr	BTC/01/TEM2/2017	Załącznik [strona]	
ARKUSZ POZIOMU P4, P5 SILNIK SPALINOWY						

Lp.	NAPRAWY		ZESTAWIENIE CZYNNOŚCI (zestawienie podstawowych prac)	WYMAGANIA	Nr Załącz.	
	P4	P5			Karta prób pomiarów, smarowania	Protokół
1	2	3	4	5	6	7
1			<u>SILNIK SPALINOWY</u>			
	X	X	- Przeprowadzić demontaż silnika spalinowego z wykorzystaniem narzędzi i pomocy specjalnych, przewidzianych do używania w technologii napraw silnika tego typu.			
	X	X	- Wszystkie wymontowane zespoły i części dokładnie wymyć, osuszyć sprężonym powietrzem i przekazać na stanowisko naprawcze.			
1.1			<i>Kadłub silnika</i>			
	X	X	- Po wyczyszczeniu kadłub dokładnie sprawdzić czy nie posiada pęknięć ścian i spoin. W razie stwierdzenia pęknięć kadłub naprawić zgodnie z obowiązującą technologią.	Średnica gniazd łożysk głównych: - wymiar konstrukcyjny 255^{+0,045/0} mm, - po naprawie głównej 255^{+0,15/0} mm.		
	X	X	- Sprawdzić średnice gniazd łożysk głównych, ich współosiowość, płaskość górnej powierzchni skrzyni korbowej pod blok cylindrów, średnice wewnętrzne bloku cylindrów i średnice gniazd pod łożyska wałka rozrządu. W przypadku przekroczenia wymiarów naprawczych kadłub silnika poddać naprawie.	Średnica gniazd pod łożyska rozrządu: - wymiar konstrukcyjny 128^{+0,04/0} mm, - po naprawie głównej 128^{+0,06/0} mm.		
	X	X	- Wykonać próbę szczelności przestrzeni wodnej.	Próba szczelności przestrzeni wodnej przy ciśnieniu próbnym 0,03 ÷ 0,035 MPa w czasie 20 min.		

Użytkownik pojazdu kolejowego	DOKUMENTACJA SYSTEMU UTRZYMANIA				Strona	106
Przedsiębiorstwo Transportowo – Sprzętowe „BETRANS”	Opracował	PTS „Betrans” sp. z o. o.			Arkusze [strona]	E18[2/10]
	Data	12.04.2017	Nr	BTC/01/TEM2/2017	Załącznik [strona]	
ARKUSZ POZIOMU P4, P5 SILNIK SPALINOWY						

Lp.	P4	P5	ZESTAWIENIE CZYNNOŚCI	WYMAGANIA	Nr Załącz.	
1	2	3	4	5	6	7
1.2			<u>Tuleje cylindrowe</u>			
	X	X	- Sprawdzić stan tulei cylindrowych. Zmierzyć średnicę wewnętrzną, owalność i stożkowość otworu. W razie stwierdzenia przekroczenia wymiarów naprawczych tuleje poddać naprawie lub wymienić na nowe.	Głębokość wżerów kawitacyjnych na zewnętrznej powierzchni max. 20 % grubości ścianki.		
	X	X	- Sprawdzić uszczelnienie zamontowanych tulei cylindrowych.	Głębokość rys na gładzi cylindrowej do 0,2 mm. Średnica otworu tulei 318^{+0,05/0} mm, po naprawie nie więcej niż 318,6 mm. Owalność i stożkowość otworu 0,04 mm, dopuszczalna po naprawie rewizyjnej 0,08 mm.		
1.3			<u>Wał korbowy</u>			
	X	X	- Sprawdzić wał korbowy na wystąpienie pęknięć zewnętrznych i wewnętrznych.	Wał nie powinien mieć pęknięć za wyjątkiem mikropęknięć pochodzenia hartowniczego.		
	X	X	- Sprawdzić stan czopów wału. Naprawić drobne uszkodzenia metodą docierania. Przy większych uszkodzeniach wał szlifować.	Średnica czopa głównego 240^{-0,11/-0,14} mm, wymiar dopuszczalny po naprawie 234,84^{+0,02/-0,01} mm.		
	X	X	- Dokonać weryfikacji półpanewek łożysk głównych. Półpanewki zużyte lub uszkodzone wymienić.	Bicie czopów głównych max. 0,05 mm. Średnica czopa korbowego 210^{-0,11/-0,14} mm, wymiar dopuszczalny po naprawie 204,86^{+0,025/0} mm.		
		X	- Wymienić wszystkie półpanewki.	Grubość półpanewki nowej wynosi dla 4 – go łożyska 7,5^{-0,02/0,08} mm dla pozostałych 7,5^{0/-0,06} mm.		
	X	X	- Sprawdzić pokrywy łożysk głównych oraz ich dopasowanie do gniazd.	Wymiar naprawczy max. 10,0 (stopniowanie co 0,25 mm). Dopasowanie pokrywy do gniazd z luzem wzdłużnym max. 0,2 mm.		

Użytkownik pojazdu kolejowego	DOKUMENTACJA SYSTEMU UTRZYMANIA				Strona	107
Przedsiębiorstwo Transportowo – Sprzętowe „BETRANS”	Opracował	PTS „Betrans” sp. z o. o.			Arkusz [strona]	E18[3/10]
	Data	12.04.2017	Nr	BTC/01/TEM2/2017	Załącznik [strona]	
ARKUSZ POZIOMU P4, P5 SILNIK SPALINOWY						

Lp.	P4	P5	ZESTAWIENIE CZYNNOŚCI	WYMAGANIA		Nr Załącz.	
				4	5	6	7
1.4			<u>Głowica cylindra</u>				
	X	X	- Sprawdzić stan głowicy cylindra – szczelność przestrzeni wodnej, płaskość powierzchni i wysokość głowicy, wcisk prowadnicy w otworze głowicy.		Szczelność przestrzeni wodnej sprawdzić przy ciśnieniu próbnym 981 kPa w ciągu 5 min. Odchyłka płaskości powierzchni głowicy max. 0,03 mm, po naprawie max. 0,05 .		
	X	X	- Zweryfikować zawory wlotowe i wylotowe. Uszkodzone i zużyte naprawić lub wymienić. Sprawdzić luz między zaworami a prowadnicami oraz szczelność grzybka zaworu z gniazdem głowicy.		Szczelność przyłgni grzybka zaworu i gniazda w stanie zmontowanym w ciągu 5 min. Wysokość części cylindrycznej grzybka zaworu 8^{0/-0,2} mm, po naprawie rewizyjnej min. 4,0 mm.		
	X	X	- Zweryfikować korpus napędu zaworów. Sprawdzić stan dźwigni zaworów wlotowych i wylotowych. Nadmiernie zużyte naprawić lub wymienić.				
	X	X	- Sprawdzić stan części korpusu napędu zaworów: sprężyny, dysze, młoteczki, tulejki oporowe, pokrywy. Elementy uszkodzone lub zużyte naprawić lub wymienić.				
1.5			<u>Korbowód</u>				
	X	X	- Sprawdzić korbowód ze względu na pęknięcia, uszkodzenia śrub, stan dolnego i górnego łoża korbowodu. W przypadku pęknięć lub uszkodzeń korbowód wymienić.		Na powierzchni korbowodu nie może być żadnych pęknięć powierzchniowych.		
	X	X	- Zmierzyć średnicę otworu stopy korbowodu i otworu tulejki łoża górnego.		Średnica otworu stopy korbowodu 225^{+0,045/0} mm, dopuszczalna po naprawie rewizyjnej 225^{+0,15} mm.		
	X	X	- Sprawdzić panewki stopy korbowodu. Półpanewki zużyte lub uszkodzone wymienić.		Średnica otworu tulejki łoża górnego 128^{+0,16/+0,13} mm, Dopuszczalna po naprawie rewizyjnej 128^{+0,18/+0,13} mm.		
		X	- Wymienić panewki stopy korbowodu na nowe.		Grubość panewki : - konstrukcyjna 7,5^{+0,02/-0,03} mm, - dopuszczalna po naprawie 10^{+0,02/-0,03} mm.		

Użytkownik pojazdu kolejowego	DOKUMENTACJA SYSTEMU UTRZYMANIA				Strona	108
Przedsiębiorstwo Transportowo – Sprzętowe „BETRANS”	Opracował	PTS „Betrans” sp. z o. o.			Arkusze [strona]	E18[4/10]
	Data	12.04.2017	Nr	BTC/01/TEM2/2017	Załącznik [strona]	
ARKUSZ POZIOMU P4, P5 SILNIK SPALINOWY						

Lp.	P4	P5	ZESTAWIENIE CZYNNOŚCI	WYMAGANIA	Nr Załącz.	
1	2	3	4	5	6	7
1.6	X	X	- Sprawdzić różnicę mas korbowodów.	Dopuszczalna różnica mas korbowodów stanowiących komplet może wynosić 0,2 kg. Różnica mas kompletu korbowodów - tłok max. 0,4 kg.		
			<i>Tłok</i>			
	X	X	- Sprawdzić stan tłoka. Tłoki z pęknięciami, wyłamaniem, wykruszeniami, nadpaleniami wymienić .	Tłok z pierścieniami i sworzniami powinien być bez pęknięć, wyłamań, wykruszeń, nadpaleń.		
	X	X	- Dokonać pomiarów średnicy tłoka, piast sworznia, sworznia, wymiary rowków pierścieniowych. Tłoki z przekroczonymi wymiarami naprawić lub wymienić.	Średnica części prowadzącej tłoka 317,6^{0/-0,06} mm. Średnica piast sworznia: - konstrukcyjna 128^{+0,04/0} mm, - po naprawie rewizyjnej 128^{+0,06/0} mm.		
1.7	X	X	- Wymienić pierścienie tłokowe na nowe.			
	X	X	- Sprawdzić stan sworznia tłokowego. Pęknięty, uszkodzony i zużyty sworzeń wymienić.	Luz zamka pierścienia uszczelniającego w stanie ściśniętym 1,8 ÷ 2,2 mm, dopuszczalny po naprawie rewizyjnej 1,8 ÷ 2,6 mm.		
			<i>Układ rozrządu</i>			
	X	X	- Sprawdzić stan wału rozrządu. W przypadku zużycia bieżni krzywek, czopów łożyskowych, pęknięć i uszkodzeń – wał wymienić.	Twardość powierzchni sworznia tłokowego min. 56 HRC.		
	X	X	- Sprawdzić stan kół zębatach napędu wału rozrządu i urządzeń pomocniczych. Koła zużyte i uszkodzone wymienić.	Zmiana wymiarów czopów łożyskowych może być w granicach dopuszczalnych zużyć.		
	X	X	- Sprawdzić stan dźwigni popychaczy, rolki dźwigni i drążki. Uszkodzone i zużyte wymienić.	Twardość roboczej części krzywek 52 ÷ 62 HRC.		
				Zmiana stanu powierzchni pracujących zębów w ramach dopuszczalnych wypracowań.		

Użytkownik pojazdu kolejowego	DOKUMENTACJA SYSTEMU UTRZYMANIA				Strona	109
Przedsiębiorstwo Transportowo – Sprzętowe „BETRANS”	Opracował	PTS „Betrans” sp. z o. o.			Arkusze [strona]	E18[5/10]
	Data	12.04.2017	Nr	BTC/01/TEM2/2017	Załącznik [strona]	
ARKUSZ POZIOMU P4, P5 SILNIK SPALINOWY						

Lp.	P4	P5	ZESTAWIENIE CZYNNOŚCI	WYMAGANIA	Nr Załącz.	
1	2	3	4	5	6	7
1.8			<u>Aparatura wtryskowa</u>			
	X	X	- Zweryfikować części pompy wtryskowej. Elementy uszkodzone i zużyte naprawić lub wymienić.	Dopuszczalny osiowy przesuw wałka krzywkowego 0,3 mm.		
	X	X	- Dokonać sprawdzenia i regulacji pompy na stanowisku próbnym.	Wydajność sekcji pompy wtryskowej przy ciśnieniu 27,5^{+0,5} MPa i 370 ± 5 obr / min : 585 ± 8 cm ³ .		
	X	X	- Sprawdzić stan części wtryskiwacza. Elementy zużyte wymienić.			
	X	X	- Sprawdzić wtryskiwacze przy pomocy próbnika. Wtryskiwacze nie spełniające wymogów naprawić lub wymienić.	Ciśnienie wtrysku paliwa 27,5^{+0,5} MPa. Nie dopuszcza się przecieku wtryskiwacza w stanie zamkniętym przy ciśnieniu niższym o 1,0 MPa od ciśnienia wtrysku w czasie 10 s.		
	X	X	- Sprawdzić stan przewodów wtryskowych i ich końcówek. W razie uszkodzeń przewodów wymienić.	Dopuszczalny spadek ciśnienia we wtryskiwaczu od 26 MPa do 21 MPa nie powinien wystąpić w czasie krótszym niż 10 s.		
1.9			<u>Regulator obrotów</u>	Przewody i końcówki na całej długości powinny mieć prawidłową, jednakową drożność.		
	X	X	- Sprawdzić stan napędu regulatora obrotów. Uszkodzone i zużyte elementy napędu wymienić.	Ciśnienie oleju w przestrzeni akumulatora olejowego powinno wynosić 0,35 ÷ 0,40 MPa przy wszystkich zakresach obrotów silnika.		
	X	X	- Zweryfikować części regulatora obrotów. Zużyte i uszkodzone części naprawić lub wymienić.			
	X	X	- Dokonać regulacji zespołów regulatora obrotów. Sprawdzić jego działanie.	Całkowity skok tłoczka zespołu suwakowego wynosi 6,2^{+0,1} mm. Na ustalonych zakresach obrotu powinny być stałe z dokładnością ± 10 obr. / min, wahania obrotów na biegu jałowym ± 12 obr. / min.		

Użytkownik pojazdu kolejowego	DOKUMENTACJA SYSTEMU UTRZYMANIA				Strona	110
Przedsiębiorstwo Transportowo – Sprzętowe „BETRANS”	Opracował	PTS „Betrans” sp. z o. o.			Arkusz [strona]	E18[6/10]
	Data	12.04.2017	Nr	BTC/01/TEM2/2017	Załącznik [strona]	
ARKUSZ POZIOMU P4, P5 SILNIK SPALINOWY						

Lp.	P4	P5	ZESTAWIENIE CZYNNOŚCI	WYMAGANIA		Nr Załącz.	
1	2	3	4	5		6	7
1.10			<u>Turbosprężarka, układ doładowania i wylotu</u>				
	X	X	- Sprawdzić stan korpusów turbosprężarki. Uszkodzone naprawić lub wymienić.				
	X	X	- Zweryfikować stan wirnika sprężarki, wirnika turbiny, wału oraz innych części turbosprężarki. Zużyte i uszkodzone wymienić lub naprawić.		Części przynależnych do zespołu wirującego nie należy zmieniać.		
	X	X	- Wyważyć dynamicznie zespół wirujący w przypadku wymiany wału wirnika turbiny lub wirnika sprężarki.		Dopuszczalne niewyważenie 0,0246 Nm.		
	X	X	- Sprawdzić prawidłowość pracy turbosprężarki.		Wirnik w turbosprężarce powinien obracać się bez wyczuwalnych zacięć.		
	X	X	- Sprawdzić stan kolektorów wydechowych. Uszkodzone kolektory oraz ich uszczelnienia naprawić.				
	X	X	- Dokonać sprawdzenia i naprawy kolektorów doładowujących.				
	X	X	- Sprawdzić i w razie potrzeby naprawić chłodnicę powietrza doładowującego.		Szczelność układu rurkowego chłodnicy powietrza doładowującego sprawdzić przy ciśnieniu 0,12 MPa w czasie 5 min.		
1.11	X	X	- Wyczyścić i sprawdzić stan części odiskiennika, uszkodzone naprawić.				
			<u>Układ paliwowy</u>				
	X	X	- Sprawdzić i w razie potrzeby naprawić pompę zasilającą.				
	X	X	- Naprawić i wyregulować zawór bezpieczeństwa oraz zawór redukcyjny.				
	X	X	- Sprawdzić stan podgrzewacza paliwa. Uszkodzone części naprawić lub wymienić.		Zawór bezpieczeństwa powinien działać przy 0,53 MPa, zawór redukcyjny przy 0,25 MPa.		

Użytkownik pojazdu kolejowego	DOKUMENTACJA SYSTEMU UTRZYMANIA				Strona	111
Przedsiębiorstwo Transportowo – Sprzętowe „BETRANS”	Opracował	PTS „Betrans” sp. z o. o.			Arkusze [strona]	E18[7/10]
	Data	12.04.2017	Nr	BTC/01/TEM2/2017	Załącznik [strona]	
ARKUSZ POZIOMU P4, P5 SILNIK SPALINOWY						

Lp.	P4	P5	ZESTAWIENIE CZYNNOŚCI	WYMAGANIA		Nr Załącz.	
				5	6	7	
1	2	3	4	5		6	7
1.12	X	X	- Sprawdzić i naprawić części filtra dokładnego oczyszczania paliwa. Wkłady filtrów wymienić.	<p>Zbiornik nie może mieć zanieczyszczeń, nie powinien wykazywać przecieków przy ciśnieniu wody 0,02 MPa w ciągu 10 min.</p> <p>Połączenia układu paliwowego muszą być szczelne.</p> <p>Wzajemne przyleganie kół zębatach min. 50 %. Luz międzyzębny winien być w granicach 0,1÷ 0,3 mm, różnica luzów nie powinna być większa niż 0,1 mm.</p> <p>Układ rur sekcji olejowej powinien być całkowicie drożny. Zawór przelewowy powinien być ustawiony na ciśnienie 0,165 MPa, zawór redukcyjny na 0, 30 MPa, a redukcyjny zawór zwrotny na 0, 29 MPa.</p> <p>Filtry powinny obracać się lekko, bez zacięć. Połączenia układu smarowania muszą być szczelne.</p>			
	X	X	- Sprawdzić stan zbiornika paliwa. Uszkodzenia i pęknięcia naprawić. Zbiornik wyczyścić wewnątrz.				
	X	X	- Sprawdzić przewody paliwowe i ich drożność. Pęknięte i uszkodzone naprawić lub wymienić. Złącza gumowe wymienić na nowe.				
	X	X	- Sprawdzić szczelność układu paliwowego.				
			<u>Układ smarowania</u>				
	X	X	- Sprawdzić stan zębatej pompy oleju na silniku. Uszkodzone i zużyte części pompy naprawić lub wymienić.				
	X	X	- Zweryfikować części pompy wstępnego olejenia. Uszkodzone i zużyte części pompy naprawić lub wymienić.				
	X	X	- Sprawdzić stan sekcji olejowej chłodnicy. Uszkodzone elementy wymienić na nowe.				
	X	X	- Sprawdzić stan i wyregulować zawór przelewowy i zawory redukcyjne.				
	X	X	- Dokonać naprawy filtrów dokładnego oczyszczenia. Wymienić wkłady filtrów.				
X	X	- Wyczyścić lub wymienić filtry szczelinowe zgrubnego oczyszczania oleju.					
X	X	- Sprawdzić stan przewodów olejowych. Naprawić drobne uszkodzenia, pozostałe uszkodzone przewody wymienić. Wymienić złączki gumowe i uszczelki połączeń.					
X	X	- Sprawdzić szczelność układu smarowania.					

Użytkownik pojazdu kolejowego	DOKUMENTACJA SYSTEMU UTRZYMANIA				Strona	112
Przedsiębiorstwo Transportowo – Sprzętowe „BETRANS”	Opracował	PTS „Betrans” sp. z o. o.			Arkusze [strona]	E18[8/10]
	Data	12.04.2017	Nr	BTC/01/TEM2/2017	Załącznik [strona]	
ARKUSZ POZIOMU P4, P5 SILNIK SPALINOWY						

Lp.	P4	P5	ZESTAWIENIE CZYNNOŚCI	WYMAGANIA		Nr Załącz.	
1	2	3	4	5		6	7
1.13	X	X	<p><u>Montaż i regulacja silnika na zimno</u></p> <p>- Montaż silnika przeprowadzić z zachowaniem bezwzględnej czystości. Kanały i otwory powinny być zabezpieczone przed przedostaniem się zanieczyszczeń do wnętrza. Montaż silnika musi być dokonany zgodnie z wymogami podanymi w dokumentacji naprawczej.</p> <p>- Zespoły i podzespoły montować z zachowaniem luzów określonych w DSU i DTR. Dokręcenia śrub dokonywać zgodnie z podanymi w dokumentacji DTR momentami.</p> <p>- Dokonać połączenia silnika spalinowego z prądnicą.</p> <p>- Sprawdzić sprężynowanie wykorbień wału korbowego.</p>	<p>Nowe podzespoły i zespoły muszą współpracować zgodnie z dokumentacją konstrukcyjną.</p> <p>Luz wzdłużny wału korbowego:</p> <ul style="list-style-type: none"> - konstrukcyjny 0,24 ÷ 0,38 mm, - po naprawie rewizyjnej 0,24 ÷ 0,42 mm. <p>Luz poprzeczny łożyska głównego:</p> <ul style="list-style-type: none"> - konstrukcyjny 0,12 ÷ 0,18 mm, - po naprawie rewizyjnej 0,12 ÷ 0,25 mm. <p>Dopuszczalne sprężynowanie ramion 4,5,6 – go wykorbienia wału korbowego 0,03 mm (ugięcie wału)</p> <p>Luz zaworów ssących i wydechowych 0,5 ± 0,05 mm, odchyłka nierównomierności otwarcia zaworu max. 0,05mm</p> <p>Kąt wyprzedzenia wtrysku dla poszczególnych cylindrów wynosi 29 ± 1,5 ° przed ZPZ podczas suwu sprężania.</p> <p>Temperatura oleju silnikowego przy rozruchu min. 25 °C.</p>			
1.14	X	X	<p><u>Próba odbiorcza zespołu prądotwórczego</u></p> <p>- Przed próbą zdawczo - odbiorczą silnik spalinowy zespołu prądotwórczego powinien być dotarty i wyregulowany zgodnie z programem docierania i regulacji.</p>				

Użytkownik pojazdu kolejowego	DOKUMENTACJA SYSTEMU UTRZYMANIA				Strona	113
Przedsiębiorstwo Transportowo – Sprzętowe „BETRANS”	Opracował	PTS „Betrans” sp. z o. o.			Arkusze [strona]	E18[9/10]
	Data	12.04.2017	Nr	BTC/01/TEM2/2017	Załącznik [strona]	
ARKUSZ POZIOMU P4, P5 SILNIK SPALINOWY						

Lp.	P4	P5	ZESTAWIENIE CZYNNOŚCI	WYMAGANIA				Nr Załącz.																																																									
1	2	3	4	5				6	7																																																								
	X	X	- Dokonać przeglądu silnika po docieraniu. Sprawdzić stan łożysk głównych i korbowych, wałka rozrządu, filtrów olejowych. - Przeprowadzić analizę oleju silnikowego, w przypadku przekroczonych parametrów olej wymienić. - Próbę pracy silnika spalinowego pod obciążeniem przeprowadzić po ustaleniu się równowagi cieplnej w sposób nieprzerwany od biegu luzem do pełnego obciążenia zgodnie z programem.	Program docierania i regulacji silnika.																																																													
	X	X																																																															
	X	X																																																															
	X	X																																																															
	X	X																																																															
	X	X																																																															
	X	X																																																															
	X	X																																																															
	X	X																																																															
	X	X																																																															
	X	X	- Podczas sprawdzania parametrów silnika należy kontrolować i odnotować w protokole próby odbiorczej: - czas pracy, - prędkość obrotową, - moc silnika, - temperaturę oleju na wejściu i wyjściu silnika, - temperaturę wody chłodzącej na wejściu i wyjściu, - temperaturę wody chłodzącej powietrza doładowania,	<table border="1"> <thead> <tr> <th rowspan="3">Lp.</th> <th colspan="2">Czas pracy zespołu</th> <th rowspan="2">Prędkość obrotowa wału korbowego silnika spalinowego</th> <th rowspan="2">Moc przy normalnych warunkach</th> </tr> <tr> <th>częściowy</th> <th>całkowity</th> </tr> <tr> <th>min</th> <th>h/min</th> <th>obr/min</th> <th>kW</th> </tr> </thead> <tbody> <tr><td>1</td><td>5</td><td>5</td><td>300 ± 12</td><td>0</td></tr> <tr><td>2</td><td>5</td><td>10</td><td>300 ± 12</td><td>25 ± 10</td></tr> <tr><td>3</td><td>5</td><td>15</td><td>300 ± 12</td><td>85 ± 10</td></tr> <tr><td>4</td><td>5</td><td>20</td><td>330 ± 10</td><td>130 ± 15</td></tr> <tr><td>5</td><td>10</td><td>30</td><td>400 ± 10</td><td>230 ± 15</td></tr> <tr><td>6</td><td>15</td><td>45</td><td>480 ± 10</td><td>350 ± 15</td></tr> <tr><td>7</td><td>15</td><td>1h</td><td>570 ± 10</td><td>490 ± 15</td></tr> <tr><td>8</td><td>20</td><td>1h20</td><td>650 ± 10</td><td>620 ± 15</td></tr> <tr><td>9</td><td>60</td><td>2h20</td><td>750 ± 5</td><td>740^{+2/-1} %</td></tr> </tbody> </table>				Lp.	Czas pracy zespołu		Prędkość obrotowa wału korbowego silnika spalinowego	Moc przy normalnych warunkach	częściowy	całkowity	min	h/min	obr/min	kW	1	5	5	300 ± 12	0	2	5	10	300 ± 12	25 ± 10	3	5	15	300 ± 12	85 ± 10	4	5	20	330 ± 10	130 ± 15	5	10	30	400 ± 10	230 ± 15	6	15	45	480 ± 10	350 ± 15	7	15	1h	570 ± 10	490 ± 15	8	20	1h20	650 ± 10	620 ± 15	9	60	2h20	750 ± 5	740 ^{+2/-1} %		
Lp.	Czas pracy zespołu		Prędkość obrotowa wału korbowego silnika spalinowego	Moc przy normalnych warunkach																																																													
	częściowy	całkowity																																																															
	min	h/min	obr/min	kW																																																													
1	5	5	300 ± 12	0																																																													
2	5	10	300 ± 12	25 ± 10																																																													
3	5	15	300 ± 12	85 ± 10																																																													
4	5	20	330 ± 10	130 ± 15																																																													
5	10	30	400 ± 10	230 ± 15																																																													
6	15	45	480 ± 10	350 ± 15																																																													
7	15	1h	570 ± 10	490 ± 15																																																													
8	20	1h20	650 ± 10	620 ± 15																																																													
9	60	2h20	750 ± 5	740 ^{+2/-1} %																																																													
	X	X		Protokół próby odbiorczej zespołu prądotwórczego. Prędkość obrotowa i moc powinna być zgodna z powyższą tab. Temperatura oleju na wyjściu nie powinna przekraczać 80 °C . Normalna temp. oleju w warunkach eksploatacyjnych 65 ÷ 75 °C Temperatura wody na wyjściu z silnika 70 ÷ 85 °C , max., 88 °C . Temperatura wody chłodzącej powietrza doładowania 35 ÷ 55 °C				E18	1																																																								

Użytkownik pojazdu kolejowego	DOKUMENTACJA SYSTEMU UTRZYMANIA				Strona	114
Przedsiębiorstwo Transportowo – Sprzętowe „BETRANS”	Opracował	PTS „Betrans” sp. z o. o.			Arkusze [strona]	E18[10/10]
	Data	12.04.2017	Nr	BTC/01/TEM2/2017	Załącznik [strona]	
ARKUSZ POZIOMU P4, P5 SILNIK SPALINOWY						

Lp.	P4	P5	ZESTAWIENIE CZYNNOŚCI	WYMAGANIA	Nr Załącz.	
1	2	3	4	5	6	7
			<ul style="list-style-type: none"> - ciśnienie oleju silnikowego, - temperaturę gazów wylotowych przy pracy na pełnej mocy, - ciśnienie doładowania, - ciśnienie spalania w poszczególnych cylindrach przy pracy silnika na pełnej mocy. 	<p>Ciśnienie oleju silnikowego przy 300 obr / min i temp. oleju na wyjściu z silnika 70 °C - 0,196 MPa. Temp. spalin 470 °C, różnica temp. w poszczególnych cylindrach \pm 30 °C od wartości średniej. Ciśnienie doładowania min. 0,04 MPa.</p> <p>Ciśnienie spalania nie może przekraczać 7 MPa. Różnica ciśnień max. 0,2 MPa od wartości średniej.</p>		
	X	X	- Sprawdzić działanie automatycznych urządzeń zabezpieczających: <ul style="list-style-type: none"> - wyłącznika bezpieczeństwa wzrostu obrotów, - przełącznika ciśnienia oleju. 	<p>Zatrzymanie się zespołu prądotwórczego przy obrotach 840 ÷ 870 obr. / min.</p> <p>Zatrzymanie się zespołu prądotwórczego przy spadku ciśnienia oleju poniżej 0,15 MPa.</p>		
	X	X	- Sprawdzić stabilność pracy zespołu prądotwórczego przy zmiennym obciążeniu.			
	X	X	- Ocenić równomierność pracy silnika.	Praca silnika powinna być równomierna bez stuków pochodzenia metalicznego i detonacyjnego.		
	X	X	- Sprawdzić szczelność silnika spalinowego.	Wszystkie połączenia i złącza rurowe układu oleju, paliwa i wody silnika nie mogą wykazywać przecieków.		
	X	X	- Przeprowadzić próbę zatrzymania silnika spalinowego.	Powinien być równomierny spadek prędkości obrotowej. Obracanie się zespołu wirującego turbosprężarki powinno trwać przez min. 60 s od chwili zatrzymania silnika.		
	X	X	- Po próbie odbiorczej sprawdzić stan prądnicy głównej. Zmierzyć rezystancję izolacji prądnicy i owalizację komutatora.	Rezystancja izolacji prądnicy 5 MΩ , owalizacja 0,06 mm .		

Użytkownik pojazdu kolejowego	DOKUMENTACJA SYSTEMU UTRZYMANIA				Strona	115
Przedsiębiorstwo Transportowo – Sprzętowe „BETRANS”	Opracował	PTS „Betrans” sp. z o. o.			Arkusze [strona]	E19[1/4]
	Data	12.04.2017	Nr	BTC/01/TEM2/2017	Załącznik [strona]	
ARKUSZ POZIOMU P4, P5 PRĄDNICA GŁÓWNA						

Lp.	NAPRAWY		ZESTAWIENIE CZYNNOŚCI (zestawienie podstawowych prac)	WYMAGANIA	Nr Załącz.	
	P4	P5			Karta prób pomiarów, smarowania	Protokół
1	2	3	4	5	6	7
1			<u>PRADNICA GŁÓWNA</u>			
	X	X	- Odłączyć prądnicę główną od silnika spalinowego.			
	X	X	- Wyczyścić prądnicę z zewnątrz. Wymontować wirnik prądnicy.			
1.1			<i><u>Wirnik prądnicy</u></i>			
	X	X	- Sprawdzić uzwojenie wirnika na występowanie zwarć zwojowych i przerw w uzwojeniu oraz jakość połączeń uzwojenia z komutatorem. Zmierzyć rezystancję izolacji wirnika.	Minimalna rezystancja uzwojeń wirnika w stanie zimnym powinna wynosić 5 MΩ . Rezystancję zmierzyć induktorem o napięciu 1000 V .		
	X	X	- Wysuszyć wirnik w przypadku stwierdzenia obniżonej wartości rezystancji izolacji.			
	X	X	- Przewozić wirnik w przypadku wykrycia zwarć zwojowych, przerw w uzwojeniu, zwarcia uzwojeń z masą, a także przy zaniżonej wartości rezystancji izolacji (pomimo wcześniejszego suszenia w piecu).	Rezystancja uzwojeń wirnika powinna wynosić 0,00736 Ω ± 10 % .		
	X	X	- Zweryfikować bandaże wirnika, w razie potrzeby dokonać ich naprawy.			

Użytkownik pojazdu kolejowego	DOKUMENTACJA SYSTEMU UTRZYMANIA				Strona	116
Przedsiębiorstwo Transportowo – Sprzętowe „BETRANS”	Opracował	PTS „Betrans” sp. z o. o.			Arkusze [strona]	E19[2/4]
	Data	12.04.2017	Nr	BTC/01/TEM2/2017	Załącznik [strona]	
ARKUSZ POZIOMU P4, P5 PRĄDNICA GŁÓWNA						

Lp.	P4	P5	ZESTAWIENIE CZYNNOŚCI	WYMAGANIA	Nr Załącz.	
1	2	3	4	5	6	7
1.2	X	X	- Sprawdzić stan komutatora, zmierzyć jego średnicę i owalizację powierzchni roboczej. W przypadku stwierdzenia nierówności na powierzchni komutatora lub zbyt dużej owalizacji, komutator przeszlifować lub przetoczyć.	Maksymalna owalizacja komutatora 0,06 mm. Powierzchnia komutatora powinna być gładka, a głębokość wycięcia izolacji międzydziałkowej 0,5 - 1,0 mm.		
	X	X	- Sprawdzić głębokość wycięcia izolacji międzydziałkowej komutatora, w razie potrzeby wycięcia pogłębić.	Dopuszczalne zużycie promieniowe powierzchni roboczej komutatora 11 mm		
	X	X	- W przypadku nadmiernego zużycia komutatora lub przebicia do masy, komutator wymienić. Dokręcić śruby mocujące komutator.	Niedopuszczalne są miejscowe odkształcenia poszczególnych działek komutatora.		
	X	X	- Sprawdzić stan wału i wentylatora prądnicy. W razie uszkodzeń dokonać ich naprawy lub wymiany.	Wirnik prądnicy po przezwojeniu, wymianie bandaży, komutatora, wału czy wentylatora musi być wyważony dynamicznie.		
	X	X	- Pomalować uzwojenie wirnika lakierem elektroizolacyjnym.			
	<u>Stojan prądnicy</u>					
X	X	- Sprawdzić stan uzwojeń stojana, połączeń między poszczególnymi uzwojeniami, mocowanie biegunów. Zmierzyć stan izolacji uzwojeń stojana. W razie obniżonej rezystancji izolacji, stojan suszyć w suszarce.	Rezystancja izolacji uzwojeń wzajemna i w stosunku do korpusu prądnicy zimnej min. 5 Ω , a uzwojenie wzbudzenia obcego min. 3,0 MΩ .			
X	X	- Wymienić uszkodzone przewody wyprowadzające, elementy mocujące przewody oraz uszkodzone, przegrzane i opalone elementy izolacyjne.	Końcówki przewodów wyprowadzających muszą być pocynowane.			
X	X	- Przewozić stojan całkowicie lub częściowo w przypadku przebicia izolacji, zwarć międzyzwojowych, przerw w uzwojeniach oraz zaniżonej wartości izolacji.	Rezystancja uzwojeń prądnicy powinna wynosić: - obcowzbudne 0,81 ± 10 % , - szeregowo 0,00314Ω ± 10 % , - biegunów komutacyjnych 0,00387Ω ± 10% .			

Użytkownik pojazdu kolejowego	DOKUMENTACJA SYSTEMU UTRZYMANIA				Strona	117
Przedsiębiorstwo Transportowo – Sprzętowe „BETRANS”	Opracował	PTS „Betrans” sp. z o. o.			Arkusze [strona]	E19[3/4]
	Data	12.04.2017	Nr	BTC/01/TEM2/2017	Załącznik [strona]	
ARKUSZ POZIOMU P4, P5 PRĄDNICA GŁÓWNA						

Lp.	P4	P5	ZESTAWIENIE CZYNNOŚCI	WYMAGANIA	Nr Załącz.	
1	2	3	4	5	6	7
	X	X	- Oczyszczyć dokładnie wszystkie części urządzenia szczotkowego i sprawdzić ich stan. Naprawić lub wymienić nadmiernie zużyte lub uszkodzone części.	Dopuszczalne luzy między szczotką a obsadą szczotkową: - 0,1 ± 0,5 mm na szerokości szczotki, - 0,2 ± 1,0 mm na długości szczotki.		
	X	X	- Sprawdzić luzy między obsadą szczotkową a szczotkami, w razie potrzeby naprawić obsady.	Minimalna wysokość szczotek przy naprawie rewizyjnej 30 mm.		
	X	X	- Sprawdzić łożyska toczne. W razie uszkodzeń lub zużycia łożyska wymienić na nowe. Wymienić zużyty smar.	Praca łożysk spokojna bez nadmiernych stuków i szumów, przyrost temperatury łożysk max. 60 °C ponad temp. otoczenia.		
	X	X	- Dokonać oględzin tarczy łożyskowej, zacisków, izolatorów, siatek wentylacyjnych i pokryw inspekcyjnych. Części uszkodzone naprawić lub wymienić.	Odległość między obsadą szczotkową, a powierzchnią roboczą komutatora 2,0 ± 4,0 mm.		
	X	X	- Pomalować uzwojenia stojana lakierem elektroizolacyjnym.	Wymagany docisk szczotek na komutator 25 ± 35 N.		
	X	X	- Zmontować prądnicę. Dokonać mechanicznych regulacji poszczególnych elementów prądnicy: ustawienie szczotkotrzymaczy, nacisk i luzy szczotek.	Powierzchnia pracująca szczotek musi być gładka, przylegająca min. 75 % do powierzchni komutatora. Praca łożysk powinna być spokojna, bez nadmiernych szumów i stuków.		
	X	X	- Sprawdzić prądnicę na stanowisku próbnym. Dotrzeć szczotki, sprawdzić pracę i temperaturę łożysk.	Przyrost temperatury łożysk podczas pracy godzinnej w stosunku do temperatury otoczenia max. 60 °C.		
	X	X	- W przypadku częściowego lub całkowitego przewożenia prądnicę poddać próbie napięciowej.	Izolacja uzwojeń prądnicy podczas próby wytrzymałości elektrycznej powinna wytrzymać napięcie probiercze sinusoidalne o wartości 1125V dla uzwojenia wzbudzenia i 2100V dla pozostałych uzwojeń.		

Użytkownik pojazdu kolejowego	DOKUMENTACJA SYSTEMU UTRZYMANIA				Strona	118
Przedsiębiorstwo Transportowo – Sprzętowe „BETRANS”	Opracował	PTS „Betrans” sp. z o. o.			Arkusze [strona]	E19[4/4]
	Data	12.04.2017	Nr	BTC/01/TEM2/2017	Załącznik [strona]	
ARKUSZ POZIOMU P4, P5 PRĄDNICA GŁÓWNA						

Lp.	P4	P5	ZESTAWIENIE CZYNNOŚCI	WYMAGANIA	Nr Załącz.	
1	2	3	4	5	6	7
	X	X	<p>- W zależności od zakresu naprawy prądnicy przeprowadzić badania i próby:</p> <ul style="list-style-type: none"> - wytrzymałości mechanicznej, przy wymianie bandaży lub wentylatora, w stanie nagrzany, - owalizacji komutatora, po próbie wytrzymałości mechanicznej, w stanie nagrzany, - próba komutacji w stanie nagrzany, - sprawdzenie stanu izolacji w stanie nagrzany, - sprawdzenie charakterystyki zewnętrznej $U = f(I)$ w stanie nagrzany przy znamionowej prędkości obrotowej $n = 750$ obr./ min. i znamionowym prądzie wzbudzenia. 	<p>1250 obr./ min. w ciągu 2 min. Maszyna nie powinna wykazać żadnych uszkodzeń i trwałych odkształceń.</p> <p>Owalizacja komutatora max. 0,06 mm.</p> <p>Stopień iskrzenia max. 1 1/4 dla $U = 645$ V , $I = 1210$ A.</p> <p>Rezystancja izolacji uzwojenia w stanie nagrzany min. 1,0 MΩ.</p> <p>Charakterystyka powinna być zbliżona do charakterystyki typowej z odchyłkami mieszczącymi się w tolerancji: ± 4 % wartości napięcia przy prądzie obciążenia w granicach 900 A do 1500 A.</p>		

Użytkownik pojazdu kolejowego	DOKUMENTACJA SYSTEMU UTRZYMANIA				Strona	119
Przedsiębiorstwo Transportowo – Sprzętowe „BETRANS”	Opracował	PTS „Betrans” sp. z o. o.			Arkusz [strona]	E20[1/3]
	Data	12.04.2017	Nr	BTC/01/TEM2/2017	Załącznik [strona]	
ARKUSZ POZIOMU P4, P5 WAŁY NAPĘDOWE I PRZEKŁADNIA ROZDZIELCZA						

Lp.	NAPRAWY		ZESTAWIENIE CZYNNOŚCI (zestawienie podstawowych prac)	WYMAGANIA	Nr Załącz.	
	P4	P5			Karta prób pomiarów, smarowania	Protokół
1	2	3	4	5	6	7
1 1.1			<u>WAŁY NAPĘDOWE</u> <i><u>Napęd wentylatora chłodnic</u></i>			
	X	X	- Zweryfikować wały napędu wentylatora chłodnic: wały przegubowe poziome, wał przegubowy pionowy. W przypadku pęknięć wał wymienić.	Wały napędowe sprawdzić defektoskopem na występowanie pęknięć wewnętrznych.		
	X	X	- Sprawdzić przeguby i wielowypusty. Wały z uszkodzonymi i zużytymi krzyżakami, kołnierzami, łożyskami igiełkowymi, wypustkami naprawić lub wymienić uszkodzone elementy.	Dopuszczalny luz obwodowy i poprzeczny połączeń wielowypustowych wałów przegubowych odpowiednio 0,15 i 0,8 mm.		
	X	X	- Dokonać weryfikacji sprzęgła elastycznego. Części uszkodzone naprawić lub wymienić.	Wkładki gumowe w sprzęgłach elastycznych bez śladów starzenia lub rozpulchnienia gumy.		
		X	- Wymienić wkładki gumowe sprzęgła elastycznego.			
	X	X	- Kanały smarne wyczyścić, zniszczone smarowniczki wymienić.	Dopuszczalne niewyważenie dynamiczne po naprawie:		
	X	X	- Dokonać wyważenia dynamicznego wałów przy wymianie elementów wirujących .	- wałów przegubowych 0,012 Nm, - wału napędu wentylatora 0,015 Nm.		
	X	X	- Sprawdzić stan podpory pośredniej wałów poziomych. Uszkodzone i zużyte części podpory naprawić lub wymienić	Bicie wałów max. 1,0 mm. Dopuszczalny luz wzdłużny i poprzeczny wału Podpory pośredniej odpowiednio 0,3 i 0,15 mm.		

Użytkownik pojazdu kolejowego	DOKUMENTACJA SYSTEMU UTRZYMANIA				Strona	120
Przedsiębiorstwo Transportowo – Sprzętowe „BETRANS”	Opracował	PTS „Betrans” sp. z o. o.			Arkusze [strona]	E20[2/3]
	Data	12.04.2017	Nr	BTC/01/TEM2/2017	Załącznik [strona]	
ARKUSZ POZIOMU P4, P5 WAŁY NAPĘDOWE I PRZEKŁADNIA ROZDZIELCZA						

Lp.	P4	P5	ZESTAWIENIE CZYNNOŚCI	WYMAGANIA	Nr Załącz.	
1	2	3	4	5	6	7
1.2			<i>Napęd pompy wody, sprężarki i zespołu dwumaszynowego.</i>			
	X	X	- Dokonać weryfikacji sprzęgła napędu pompy wody. Uszkodzone i zużyte elementy naprawić lub wymienić.	Współosiowość pompy wody względem wału przekładni		
	X	X	- Zweryfikować sprzęgło tarczowe napędu sprężarki. Sprawdzić stan koła pasowego, tulei długiej i krótkiej, pierścienia pośredniego, piasty osadzonej na wale sprężarki oraz tarcz pakietów sprzęgła. Części zużyte i uszkodzone naprawić lub wymienić.	- promieniowa i czołowa max. 0,4 mm.		
	X	X	- Sprawdzić stan podstawy zespołu dwumaszynowego z podporą wału napędowego. Uszkodzone i zużyte części naprawić lub wymienić.	Współosiowość wału sprężarki i wału prądnicy głównej		
	X	X	- Zweryfikować wał napędu zespołu dwumaszynowego. W przypadku pęknięć wał wymienić.	- promieniowa i czołowa max. 0,2 mm.		
	X	X	- Sprawdzić stan części sprzęgła zespołu dwumaszynowego. Zużyte i uszkodzone elementy wymienić.			
	X	X	- Dokonać regulacji zabudowy zespołu dwumaszynowego. Sprawdzić współosiowość jego wału z wałem napędowym od przekładni.	Współosiowość wałów napędu zespołu dwumaszynowego		
	X	X	- Sprawdzić stan kół pasowych. Koła zużyte i uszkodzone wymienić.	- promieniowa i czołowa max. 0,3 mm.		

Użytkownik pojazdu kolejowego	DOKUMENTACJA SYSTEMU UTRZYMANIA				Strona	121
Przedsiębiorstwo Transportowo – Sprzętowe „BETRANS”	Opracował	PTS „Betrans” sp. z o. o.			Arkusz [strona]	E20[3/3]
	Data	12.04.2017	Nr	BTC/01/TEM2/2017	Załącznik [strona]	
ARKUSZ POZIOMU P4, P5 WAŁY NAPĘDOWE I PRZEKŁADNIA ROZDZIELCZA						

Lp.	P4	P5	ZESTAWIENIE CZYNNOŚCI	WYMAGANIA	Nr Załącz.	
1	2	3	4	5	6	7
2			<u>PRZEKŁADNIA WENTYLATORA PRZEDZIAŁU CHŁODNIC</u>			
	X	X	- Zdemontować przekładnię . Oczyszczyć wszystkie podzespoły i części.			
	X	X	- Sprawdzić korpus przekładni i pokrywy. W przypadku pęknięć, wypracowań – korpus naprawić, pokrywy wymienić.	Wały przekładni sprawdzić defektoskopem.		
	X	X	- Sprawdzić wał pośredni i wał pionowy. Wały z pęknięciami i uszkodzone wymienić.	Luz międzyzębny stożkowych kół zębatych 0,2 - 0,45mm , walcowych 0,2 - 0,5 mm .		
	X	X	- Dokonać weryfikacji kół zębatych. Koła zużyte reprofilować lub wymienić.			
	X	X	- Zweryfikować sprzęgło cierne przekładni. Zużyte elementy wymienić.			
	X	X	- Sprawdzić stan łożysk. Zużyte i uszkodzone wymienić.	Minimalna grubość tarczy z okładzinami 7,3 mm .		
	X	X	- Sprawdzić stan pompy wirowej. Dokonać naprawy lub wymiany zużytych części.	Bicie nowych tarcz ciernych sprzęgła max. 0,4 mm .		
	X	X	- Zweryfikować części mechanizmu włączania sprzęgła: cylinder włączania sprzęgła, mechanizm wyłączający, tuleja, widełki, dźwignia sprężyny i łożyska. Zużyte i uszkodzone części naprawić lub wymienić.	Zagłębienie nitów w nowych okładzinach min. 1,2 mm .		
	X	X	- Wymienić uszczelnienia przekładni.	Odległość między czołem tarczy dociskowej a dźwignią wyłączającą 43,8 ÷ 44,8 mm . Różnica w danym sprzęgle max. 0,5 mm .		
	X	X	- Dokonać sprawdzenia pracy przekładni rozdzielczej. Sprawdzić jej szczelność.			
	X	X	- Sprawdzić działanie mechanizmu wyłączania sprzęgła przekładni.	Praca skrzyni powinna być równomierna i spokojna, bez wycieków oleju. Dopuszczalne nagrzewanie łożysk przekładni 60°C powyżej temperatury otoczenia. Skok dźwigni wyłączającej sprzęgło 13 ± 0,5 mm .		

Użytkownik pojazdu kolejowego	DOKUMENTACJA SYSTEMU UTRZYMANIA				Strona	122
Przedsiębiorstwo Transportowo – Sprzętowe „BETRANS”	Opracował	PTS „Betrans” sp. z o. o.			Arkusze [strona]	E24[1/3]
	Data	12.04.2017	Nr	BTC/01/TEM2/2017	Załącznik [strona]	
ARKUSZ POZIOMU P4, P5 PRYZRZĄDY KONTROLNO - POMIAROWE						

Lp.	NAPRAWY		ZESTAWIENIE CZYNNOŚCI (zestawienie podstawowych prac)	WYMAGANIA	Nr Załącz.	
	P4	P5			Karta prób pomiarów, smarowania	Protokół
1	2	3	4	5	6	7
1			<u>PRYZRZĄDY KONTROLNO – POMIAROWE</u>			
	X	X	- Oczyszczyć i sprawdzić stan mierników elektrycznych: amperomierzy i woltomierzy.	Działanie mechanizmów powinno odbywać się bez zacinania się wskazówek.		
	X	X	- Wymenić uszkodzone elementy mierników i sprawdzić prawidłowość ich wskazań na stanowisku probierczym z miernikami wzorcowymi.	Dokładność wskazań mierników nie mniejsza niż $\pm 2,5$ %.		
	X	X	- Sprawdzić stan boczników amperomierzy i posobników woltomierzy. Wymenić na nowe uszkodzone i o zaniżonej klasie dokładności.	Dopuszczalna tolerancja wartości rezystancji oporników dodatkowych woltomierzy oraz spadków napięcia przy prądach znamionowych boczników amperomierzy ± 1 %.		
	X	X	- Sprawdzić stan prądniczki tachometrycznej obrotomierza oraz instalacji elektrycznej do obrotomierza. Wymenić części zużyte.	Prawidłowość działania obrotomierza – dokładność $\pm 2,5$ %.		
	X	X	- Dokonać naprawy i sprawdzenia wskazań obrotów przez obrotomierz.	Manometry sprawne o dokładności $\pm 2,5$ %. Manometry po legalizacji powinny być zaplombowane.		
	X	X	- Zweryfikować manometry. Wymenić uszkodzone części. Sprawdzić prawidłowość wskazań.	Dokładność wskazań termometrów TUE – 48T przy napięciu zasilania $27 \text{ V} \pm 10\%$ i temperaturze otoczenia $20 \pm 5^\circ \text{C}$, w zakresie od 40 o $110^\circ \text{C} - \pm 3^\circ \text{C}$.		
	X	X	- Sprawdzić stan nadajników i wskaźników termometrów i manometrów elektrycznych.			
	X	X	- Sprawdzić instalację elektryczną manometrów i termometrów elektrycznych.	Dokładność wskazań manometrów EDMU– 6 przy napięciu zasilania $27 \text{ V} \pm 10\%$ i temperaturze otoczenia $20 \pm 5^\circ \text{C}$, w zakresie pomiarowym $\pm 0,025 \text{ MPa}$.		

Użytkownik pojazdu kolejowego	DOKUMENTACJA SYSTEMU UTRZYMANIA				Strona	123
Przedsiębiorstwo Transportowo – Sprzętowe „BETRANS”	Opracował	PTS „Betrans” sp. z o. o.			Arkusz [strona]	E24[2/3]
	Data	12.04.2017	Nr	BTC/01/TEM2/2017	Załącznik [strona]	
ARKUSZ POZIOMU P4, P5 PRZYRZĄDY KONTROLNO - POMIAROWE						

Lp.	P4	P5	ZESTAWIENIE CZYNNOŚCI	WYMAGANIA	Nr Załącz.	
1	2	3	4	5	6	7
1.1	X	X	- Sprawdzić prawidłowość działania termostatów. Termostaty uszkodzone i niewłaściwie działające wymienić.	Różnica załączania i wyłączenia termostatów $\Delta T = 3\div 6$ °C. Temperatura: załączania czujnika przy temperaturze 18°C , wyłączenia 22°C . Nadajnik szybkościomierza oraz szybkościomierz rejestrujący wraz z instalacją i osprzętem muszą być prawidłowo zmontowane i sprawne.		
	X	X	- Zweryfikować działanie czujnika temperatury kabiny maszynisty DTKB – 50.			
			<u>Szybkościomierz „Hasler” (RT9)</u>			
	X	X	- Dokonać demontażu nadajnika szybkościomierza, sprawdzić stan jego części. Uszkodzone lub zużyte elementy wymienić.			
	X	X	- Wymienić zużyte i uszkodzone szczotki nadajnika szybkościomierza.			
	X	X	- Sprawdzić stan przekładni zębatej napędzającej wirnik nadajnika szybkościomierza.			
	X	X	- Wymienić przewody elektryczne instalacji szybkościomierza.			
	X	X	- Zweryfikować i w razie potrzeby naprawić instalację elektryczną obwodów szybkościomierza.			
	X	X	- Sprawdzić stan regulatora prądu szybkościomierza. Uszkodzone elementy naprawić lub wymienić.			
	X	X	- Dokonać przeglądu wszystkich części odbiornika szybkościomierza, a w przypadku uszkodzeń lub zużycia naprawić albo wymienić te elementy.			
	X	X	- Sprawdzić stan silnika synchronicznego napędzającego mechanizmy zegarowe odbiornika szybkościomierza.			
	X	X	- Sprawdzić elektromagnes z pisakiem do rejestracji jazdy pod prądem lokomotywy.			

Użytkownik pojazdu kolejowego	DOKUMENTACJA SYSTEMU UTRZYMANIA				Strona	124
Przedsiębiorstwo Transportowo – Sprzętowe „BETRANS”	Opracował	PTS „Betrans” sp. z o. o.			Arkusz [strona]	E24[3/3]
	Data	12.04.2017	Nr	BTC/01/TEM2/2017	Załącznik [strona]	
ARKUSZ POZIOMU P4, P5 PRZYRZĄDY KONTROLNO - POMIAROWE						

Lp.	P4	P5	ZESTAWIENIE CZYNNOSCI	WYMAGANIA		Nr Załącz.	
				5		6	7
1	2	3	4	5		6	7
1.2	X	X	- Dokonać sprawdzenia działania szybkościomierza na stanowisku próbnym i podczas próbnej jazdy zwracając uwagę na prawidłowość wskazań : - szybkości jazdy, - czasu w godzinach i minutach, - przebytej drogi.	Prawidłowość działania szybkościomierza – dokładność wskazań 1,5 %. Dopuszczalne odchyłki wskazań szybkościomierza wynoszą: - obręcze nowe (1050 mm) – 5 %, - obręcze średnio zużyte (1020 mm) ± 2,5 %, - obręcze zużyte (990 mm) + 5 %. Przesuw taśmy na postoju powinien być równy 5 mm/h, podczas jazdy wielkość przesuwu taśmy 5 mm odpowiadać musi 1 km przebytej drogi. Wykres na taśmie powinien być czytelny, bez uszkodzeń i porwań na brzegach.	E24	1	
	X	X	- Sprawdzić rejestrację na taśmie: - szybkości, - jazdy pod prądem, - czasu jazdy i postoju, - czasu w godzinach i minutach, - przebytej drogi, - hamowania i działania czuwaka.				
	X	X	- Taśmę z jazdy próbnej dołączyć do dokumentacji naprawczej lokomotywy.				
	<i>Instalacja przeciwpożarowa</i>						
	X	X	- Sprawdzić stan połączeń elastycznych i ich zamocowanie w układzie instalacji p.poż.				
	X	X	- Sprawdzić działanie sygnalizacji p.poż.				
	X	X	- Wymontować, sprawdzić i oczyścić rozpylacze piany instalacji p.poż.; przedmuchać sprężonym powietrzem siatki rozpylaczy.				
X	X	- Sprawdzić jakość środka pianotwórczego przy działającej instalacji przeciwpożarowej.					
X	X	- Instalację przemyć gorącą wodą i przedmuchać sprężonym powietrzem.					

Użytkownik pojazdu kolejowego	DOKUMENTACJA SYSTEMU UTRZYMANIA				Strona	125
Przedsiębiorstwo Transportowo – Sprzętowe „BETRANS”	Opracował	PTS „Betrans” sp. z o. o.			Arkusze [strona]	E25
	Data	12.04.2017	Nr	BTC/01/TEM2/2017	Załącznik [strona]	
ARKUSZ POZIOMU P4, P5 URZĄDZENIA CZUJNOŚCI						

Lp.	P4	P5	ZESTAWIENIE CZYNNOŚCI	WYMAGANIA	Nr Załącz.	
1	2	3	4	5	6	7
			<u>URZĄDZENIA I SYSTEMY CZUJNOŚCI CA</u>			
	X	X	- Wymontować aparaty CA z lokomotywy i oczyścić	Przy prędkości jazdy powyżej 10 km/h co 60 sek. wymagane zapalenie się lampek sygnalizacyjnych. Po czasie 2,5 ± 0,5 sek. od chwili zapalenia się lampek powinno nastąpić załączenie buczka , a po czasie 5,0 ± 1 sek. od zapalenia lampek powinno załączyć się nagle hamowanie.	E25	1
	X	X	- Sprawdzić stan elementów i usunąć ewentualne usterki			
	X	X	- Sprawdzić parametry aparatów na stanowisku pomiarowym			
	X	X	- Wymienić przewody elektryczne instalacji CA			
	X	X	- Sprawdzić układ pneumatyczny instalacji CA			
	X	X	- Zamontować aparaty na lokomotywie			
	X	X	- Sprawdzić instalację CA na lokomotywie			
	X	X	- Dokonać sprawdzenia czuwaka aktywnego (CA) poprzez przejazd przez odcinek torów bez rezonatorów torowych.			
	X	X	- Zaplombować urządzenia CA			



Użytkownik pojazdu kolejowego	DOKUMENTACJA SYSTEMU UTRZYMANIA			Strona	126
Przedsiębiorstwo Transportowo – Sprzętowe „BETRANS”	Opracował	PTS „Betrans” sp. z o. o.		Arkusze [strona]	E1
	Data	12.04.2017	Nr	BTC/01/TEM2/2017	Załącznik [strona]
PROTOKÓŁ PRZEKAZANIA LOKOMOTYWY DO NAPRAWY					

z dnia

Właściciel (użytkownik)

Lokomotywa: typ nr fabryczny nr inwent.

rok produkcji rok zakupu przez użytkownika

rodzaj naprawy

Firma remontująca

Opis stanu technicznego lokomotywy:

1. Pudło i podwozie

2. Wózki

(w tym zestawy) – wymagają / nie wymagają obręczowania

3. Agregat prądotwórczy

4. Aparaty i instalacje elektryczne

5. Hamulec (instalacja pneumatyczna)

6. Inne

7. Wykaz brakujących podzespołów (części)

a)

b)

c)

d)

e)

f)

g)

h)

i)

Użytkownik pojazdu kolejowego	DOKUMENTACJA SYSTEMU UTRZYMANIA			Strona	127
Przedsiębiorstwo Transportowo – Sprzętowe „BETRANS”	Opracował	PTS „Betrans” sp. z o. o.		Arkusz [strona]	E1
	Data	12.04.2017	Nr	BTC/01/TEM2/2017	Załącznik [strona]
PROTOKÓŁ PRZEKAZANIA LOKOMOTYWY DO NAPRAWY					

8. Wykaz podzespołów (części) uszkodzonych

- a)
- b)
- c)
- d)
- e)
- f)
- g)
- h)

9. załączone karty podzespołów

- a)
- b)
- c)
- d)
- e)
- f)
- g)

10. Data ważności odbioru (przez TDT) zbiorników powietrznych (na podstawie wpisu do karty)

.....

11. Przedremontowe zalecenia (uwagi) użytkownika

.....
.....

12. Uwagi przedstawiciela firmy remontowej

.....
.....

13. Wykaz pozostałych dokumentów przekazanych firmie remontowej

.....
.....

Podpisy przedstawicieli użytkownika:

Podpisy przedstawicieli firmy remontującej:

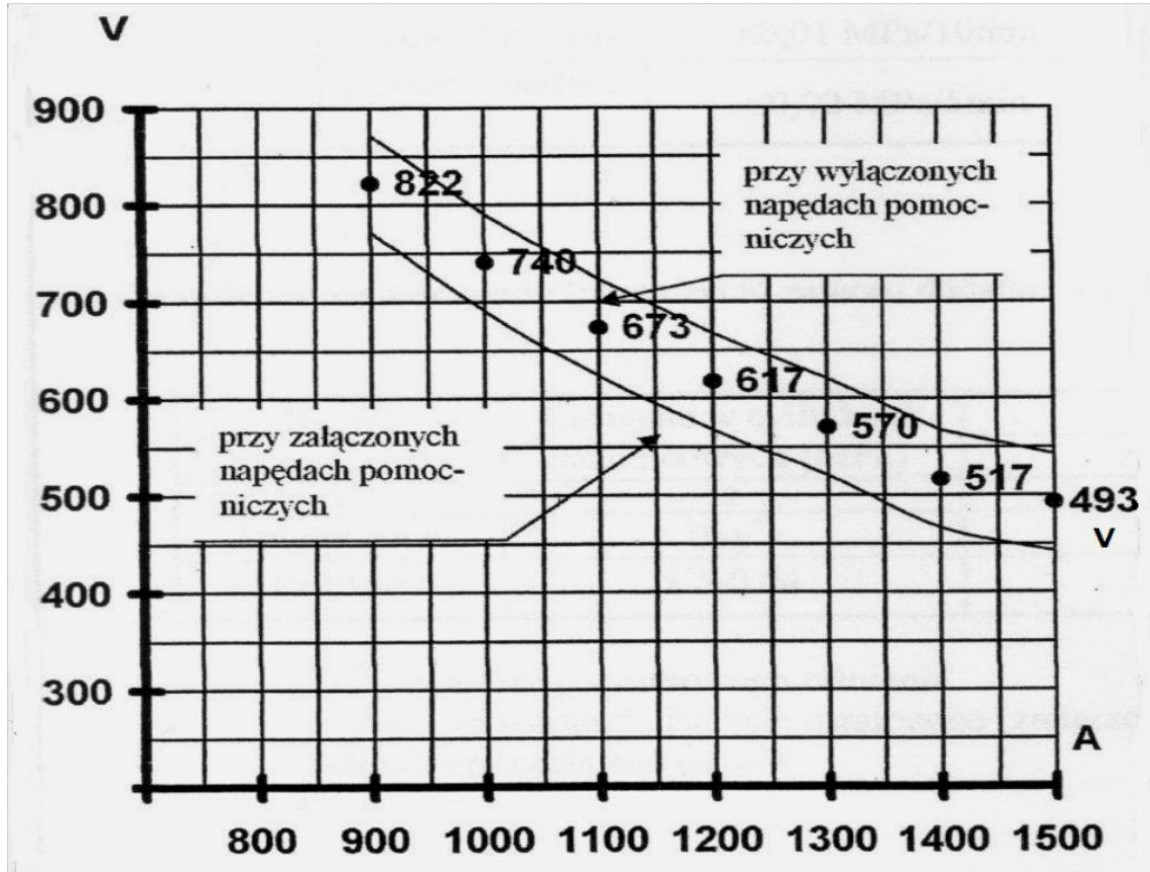
- 1.
- 2.
- 3.

- 1.
- 2.
- 3.

Miejscowość

dnia

Użytkownik pojazdu kolejowego	DOKUMENTACJA SYSTEMU UTRZYMANIA			Strona	129
Przedsiębiorstwo Transportowo – Sprzętowe „BETRANS”	Opracował	PTS „Betrans” sp. z o. o.		Arkusz [strona]	E1
	Data	12.04.2017	Nr	BTC/01/TEM2/2017	Załącznik [strona]
PROTOKÓŁ					
PRÓBY I REGULACJI ZESPOŁU PRĄDOTWÓRCZEGO NA OPORNIKU WODNYM					



		Pełne wzbudzenie silników					Osłabione wzbudzenie silników				
Prąd prądniczy I	A										
Napięcie prądniczy U	V										
Prąd wzbudzenia obcego I₀ - K₀	A										
Położenie listew paliwowych	mm										

Przedstawiciel Zakładowej Kontroli Jakości:

(data, podpis)

Przedstawiciel użytkownika:

(data, podpis)

Użytkownik pojazdu kolejowego	DOKUMENTACJA SYSTEMU UTRZYMANIA			Strona	130
Przedsiębiorstwo Transportowo – Sprzętowe „BETRANS”	Opracował	PTS „Betrans” sp. z o. o.		Arkusz [strona]	E1
	Data	12.04.2017	Nr	BTC/01/TEM2/2017	Załącznik [strona]
KARTA POMIAROWA PRÓBY STATYCZNEJ HAMULCA SYSTEMU OERLIKON					

Lokomotywa spalinowa TEM 2 nr

1. Sprawdzenie działania hamulca przy hamowaniu i luzowaniu.

1.1. Szczelność układu hamulcowego

Miejsce pomiaru	spadek ciśnienia w układzie hamulcowym (przy wyłączonym zasilaniu)	
	dopuszczalny	rzeczywisty (zmierzony)
Przewód główny z 0,5 ÷ 0,55 MPa	≤ 0,01 MPa w ciągu 5 minut	
Przewód zasilający z 0,8 MPa	≤ 0,02 MPa w ciągu 5 minut	

1.2. Hamulec niesamoczynny (przy użyciu zaworu dodatkowego)

– ciśnienie max **0,40^{±0,02} MPa**

Nazwa czynności	Ciśnienie w cylindrach hamulcowych w [MPa]	Czas w [s]	
		założony	zmierzony
Hamowanie	0 ÷ ()¹	3 ÷ 6	
Luzowanie	()² ÷ 0,04	4 ÷ 8	

()¹ – 0,95 wartości ciśnienia ustalonego (zmierzonego na manometrze) po 90 sekundach licząc od chwili drgnięcia wskazówki,

()² – wartość początkowego ciśnienia 0,40

1.3. Hamulec samoczynny (przy użyciu głównego zaworu maszynisty)

Ustawiony na osobowy – ciśnienie max. 0,4^{±0,02} MPa

Nazwa	Ciśnienie w cylindrach [MPa]		Czas [s]	
	Założone	Zmierzone	Założone	Zmierzone
Wstępne hamowanie (1-szy stopień hamowania, 3-cie położenie rączki zaworu)	0 - 0,10 ^{**})	0 - ^{**})	-	
Luzowanie	0,10 ^{*)} - 0,04	^{*)} - 0,04	-	
Pełne hamowanie służbowe (4-te położenie rączki zaworu)	0 - ^{**})	0 - ^{**})		
Luzowanie	0,40 ^{*)} - 0,04	^{*)} - 0,40	15 - 20	
Ponowne zahamowanie (po pełnym hamowaniu służbowym i wyluzowaniu odluźniaczem, 5-te położenie rączki zaworu)	0 - ^{**})	0 - ^{**})	-	
Hamowanie nagłe (6-te położenie rączki zaworu)	0 - 0,4 _{-0,04**}) ^{+0,02}	0 - ^{**})	3 - 5	
Szybkie luzowanie	0,4 - 0,04 ^{**})	- 0,04 ^{**})	8 - 14	

Użytkownik pojazdu kolejowego	DOKUMENTACJA SYSTEMU UTRZYMANIA			Strona	131
Przedsiębiorstwo Transportowo – Sprzętowe „BETRANS”	Opracował	PTS „Betrans” sp. z o. o.		Arkusz [strona]	E1
	Data	12.04.2017	Nr	BTC/01/TEM2/2017	Załącznik [strona]
KARTA POMIAROWA PRÓBY STATYCZNEJ HAMULCA SYSTEMU OERLIKON					

Ustawiony na towarowy – ciśnienie max. 0,4 ±0,02 MPa

Nazwa	Ciśnienie w cylindrach [MPa]		Czas [s]	
	Założone	Zmierzone	Założone	Zmierzone
Wstępne hamowanie (1-szy stopień hamowania, 3-cie położenie rączki zaworu)	0 - 0,10	0 -	-	
Luzowanie	0,10 ^{*)} - 0,04	^{*)} - 0,04	-	
Pełne hamowanie służbowe (4-te położenie rączki zaworu)	0 - ^{**)}	0 - ^{**)}	-	
Luzowanie	0,40 ^{*)} - 0,04	^{*)} - 0,40	36 - 42	
Ponowne zahamowanie (po pełnym hamowaniu służbowym i wyluzowaniu odluźniaczem, 5-te położenie rączki zaworu)	0 - ^{**)}	0 - ^{**)}	-	
Hamowanie nagłe (6-te położenie rączki zaworu)	0 - 0,4 _{-0,04**)} ^{+0,02}	0 - ^{**)}	22 - 26	
Szybkie luzowanie	0,4 - 0,04	- 0,04	14 - 22	

*) wartość początkowa ciśnienia

**) 0,95 wartość ciśnienia ustalonego, zmierzonego na manometrze po 90 sek.

2. Sprawdzenie działania odluźniacza

Nastawy hamulca	Czas [s]	Spadek ciśnienia w cylindrach	
		Od ciśnienia [MPa]	Do ciśnienia [MPa]
Towarowy		- 0,04	
Osobowy		- 0,04	

3. Sprawdzenie działania zaworu nagłego hamowania

Wynik próby.....

4. Sprawdzenie działania urządzenia czuwaka

Czas zadziałania [s]	
założony	zmierzony
5 - 10	

Przedstawiciel Zakładowej Kontroli Jakości:

(data, podpis)

Przedstawiciel użytkownika:

(data, podpis)

Użytkownik pojazdu kolejowego	DOKUMENTACJA SYSTEMU UTRZYMANIA			Strona	132
Przedsiębiorstwo Transportowo – Sprzętowe „BETRANS”	Opracował	PTS „Betrans” sp. z o. o.		Arkusz [strona]	E1
	Data	12.04.2017	Nr	BTC/01/TEM2/2017	Załącznik [strona]
KARTA POMIAROWA PRÓBY STATYCZNEJ HAMULCA SYSTEMU MATROSW					

Lokomotywa spalinowa **TEM 2** nr

1. Sprawdzenie działania hamulca przy hamowaniu i luzowaniu.

1.1. Szczelność układu hamulcowego

Miejsce pomiaru	spadek ciśnienia w układzie hamulcowym (przy wyłączonym zasilaniu)	
	dopuszczalny	rzeczywisty (zmierzony)
Przewód główny	≤ 0,01 MPa w ciągu 5 minut	
Przewód zasilający	≤ 0,02 MPa w ciągu 5 minut	

1.2. Hamulec niesamoczynny (przy użyciu zaworu dodatkowego)

– ciśnienie max **0,45 ±0,02 MPa**

Nazwa czynności	Ciśnienie w cylindrach hamulcowych w [MPa]	Czas w [s]	
		założony	zmierzony
Hamowanie	0 ÷ ()¹	3 ÷ 6	
Luzowanie	()² ÷ 0,04	4 ÷ 8	

()¹ – 0,95 wartości ciśnienia ustalonego (zmierzonego na manometrze) po 90 sekundach licząc od chwili drgnięcia wskazówki,

()² – wartość początkowego ciśnienia.

1.3. Hamulec samoczynny (przy użyciu głównego zaworu maszynisty)

a) ustawienie zaworu rozrządczego w położeniu „**GÓRY**”

Ciśnienie w cylindrze hamulcowym w [Mpa]					
PRÓŻNY		ŁADOWY		POŚREDNI	
założone	zmierzone	założone	zmierzone	założone	zmierzone
0,15 ±0,03		0,4^{+0,02/-0,03}		0,28 ±0,03	

b) ustawienie zaworu rozrządczego w położeniu „**ŁADOWY**” i „**RÓWNIY**” przy nastawieniu osobowy „**O**”

Nazwa czynności	Ciśnienie w cylindrach hamulcowych [MPa]	Czas [s]	
		Założone	Zmierzone
Hamowanie (obniżenie ciśnienia w przewodzie głównym o 0,1 [MPa])	0,24 ±0,01	≤ 10	
Luzowanie	()² ÷ 0,04	≤ 33	
Hamowanie (obniżenie ciśnienia w przewodzie głównym o 0,2 [MPa])	0,40^{+0,02/-0,03}	≤ 13	

Użytkownik pojazdu kolejowego	DOKUMENTACJA SYSTEMU UTRZYMANIA			Strona	133
Przedsiębiorstwo Transportowo – Sprzętowe „BETRANS”	Opracował	PTS „Betrans” sp. z o. o.		Arkusz [strona]	E1
	Data	12.04.2017	Nr	BTC/01/TEM2/2017	Załącznik [strona]
KARTA POMIAROWA PRÓBY STATYCZNEJ HAMULCA SYSTEMU MATROSOV					

Nazwa czynności	Ciśnienie w cylindrach hamulcowych [MPa]	Czas [s]	
		Założone	Zmierzone
Luzowanie	$()^2 \div 0,04$	≤ 70	
Hamowanie nagle (szóste położenie rączki zaworu maszynisty)	0,40 $\pm 0,03$	≤ 13	
Szybkie luzowanie	$()^2 \div 0,04$	≤ 120	

c) ustawienie zaworu rozrządczego w położeniu „**PRÓŻNY**” i „**GÓRY**” przy nastawieniu towarowy „**T**”

Nazwa czynności	Ciśnienie w cylindrach hamulcowych [MPa]	Czas [s]	
		Założone	Zmierzone
Hamowanie (obniżenie ciśnienia w przewodzie głównym o 0,1 [MPa])	0,13 $\pm 0,01$	≤ 8	
Luzowanie	$()^2 \div 0,04$	≤ 33	
Hamowanie (obniżenie ciśnienia w przewodzie głównym o 0,2 [MPa])	0,15 $+0,03/-0,02$	≤ 13	
Luzowanie	$()^2 \div 0,04$	≤ 70	
Hamowanie nagle (szóste położenie rączki zaworu maszynisty)	0,15 $+0,03/-0,02$	≤ 13	
Szybkie luzowanie	$()^2 \div 0,04$	≤ 120	

d) ustawienie zaworu rozrządczego w położeniu „**PROŻNY**” i „**RÓWNINY**” przy nastawieniu towarowy „**T**”

Nazwa czynności	Ciśnienie w cylindrach hamulcowych [MPa]	Czas [s]	
		Założone	Zmierzone
Hamowanie (obniżenie ciśnienia w przewodzie głównym o 0,1 [MPa])	0,10 $\pm 0,01$	≤ 10	
Luzowanie	$()^2 \div 0,04$	≤ 42	
Hamowanie (obniżenie ciśnienia w przewodzie głównym o 0,2 [MPa])	0,15 $\pm 0,03$	≤ 13	
Luzowanie	$()^2 \div 0,04$	≤ 70	
Hamowanie nagle (szóste położenie rączki zaworu maszynisty)	0,15 $\pm 0,03$	≤ 13	
Szybkie luzowanie	$()^2 \div 0,04$	≤ 120	

Przedstawiciel Zakładowej Kontroli Jakości:

(data, podpis)

Przedstawiciel użytkownika:

(data, podpis)

Użytkownik pojazdu kolejowego	DOKUMENTACJA SYSTEMU UTRZYMANIA			Strona	134
Przedsiębiorstwo Transportowo – Sprzętowe „BETRANS”	Opracował	PTS „Betrans” sp. z o. o.		Arkusz [strona]	E1
	Data	12.04.2017	Nr	BTC/01/TEM2/2017	Załącznik [strona]
PROTOKÓŁ OGLEDZIN, POMIARÓW I PRÓB POSTOJOWYCH					

Lokomotywę spalinową typu **TEM 2** nr
po dokonaniu naprawy w

poddano próbom postojowym w poniższym zakresie:

CZĘŚĆ A

dokonywana przed jazdą próbną

L.p.	Wyszczególnienie	Wyniki próby i uwagi
1.	Sprawdzenie kompletności i prawidłowości montażu ogólnego.	
2.	Sprawdzenie szczelności układów: - paliwowego - olejowego - wodnego - wylotu spalin - powietrza	
3.	Praca silnika spalinowego.	
4.	Stan prądnicy i stopień grzania.	
5.	Próba działania elektrycznych maszyn i układów pomocniczych.	
6.	Próba działania instalacji oświetleniowej: - ustawienie reflektorów - lampy oświetleniowe - lampki sygnalizacyjne, - gniazda wtykowe.	
7.	Stan baterii akumulatorów.	
8.	Praca sprężarki : - sprężarka przełączana jest na bieg jałowy przy ciśnieniu 833^{±20} kPa - sprężarka przełączana jest na bieg roboczym przy ciśnieniu 735^{±20} kPa	
9.	Próby hamulca i układu pneumatycznego zgodnie z załącznikami nr 1 z ark. E9 oraz nr 8 z ark. E1 .	
10.	Działanie hamulca ręcznego.	
11.	Działanie piasecznic.	

Użytkownik pojazdu kolejowego	DOKUMENTACJA SYSTEMU UTRZYMANIA			Strona	135
Przedsiębiorstwo Transportowo – Sprzętowe „BETRANS”	Opracował	PTS „Betrans” sp. z o. o.		Arkusz [strona]	E1
	Data	12.04.2017	Nr	BTC/01/TEM2/2017	Załącznik [strona]
PROTOKÓŁ OGLEDZIN, POMIARÓW I PRÓB POSTOJOWYCH					

L.p.	Wyszczególnienie	Wyniki próby i uwagi
12.	Sprawdzenie pozostałych urządzeń: - słyszalność sygnałów dźwiękowych, - działanie wycieraczek, - działanie instalacji radiotelefonicznej, - działanie instalacji elektrycznej, - działanie podgrzewacza, - sterowanie wielokrotne, - sprawdzenie ważności i wskazań manometrów, - wyposażenie kabiny.	

13. Pomiar odległości części podwozia lokomotywy typu **TEM 2** od główki szyny:

Lp.	Określenie pomiaru	Wymiar konstrukcyjny w [mm]	Wartość zmierzona w [mm]
1	Odległość osi zderzaka od główki szyny	1050^{+10/-5})*	
2	Odległość rury piaskowej od główki szyny	50 ÷ 65	
3	Odległość zgarniaczy torowych od główki szyny	100 ÷ 150	

()* - dla nowych obręczy zestawu kołowego

14 Podczas oględzin, pomiarów i prób postojowych stwierdzono poniższe usterki:

.....

.....

.....

.....

.....

.....

Po usunięciu wymienionych usterek można lokomotywę poddać próbnej jeździe.

Dokonyjący pomiarów

Przedstawiciel użytkownika

.....
Miejscowość, data

Użytkownik pojazdu kolejowego	DOKUMENTACJA SYSTEMU UTRZYMANIA			Strona	136
Przedsiębiorstwo Transportowo – Sprzętowe „BETRANS”	Opracował	PTS „Betrans” sp. z o. o.		Arkusz [strona]	E1
	Data	12.04.2017	Nr	BTC/01/TEM2/2017	Załącznik [strona]
PROTOKÓŁ OGLEDZIN, POMIARÓW I PRÓB POSTOJOWYCH					

CZĘŚĆ B

dokonywana po jeździe próbnej i po regulacji odsprężynowania

WAŻENIE LOKOMOTYWY (pomiar nacisków kół)

Wyniki ważenia

Zestaw	Nacisk koła na szynę w [kN]		
	Strona lewa	Strona prawa	Suma nacisków
1			
2			
3			
4			
5			
6			

Nacisk teoretyczny lokomotywy w stanie służbowym – **1143,85 [kN]**
przy 2/3 zapasu paliwa i piasku.

Nacisk teoretyczny zestawu kołowego (masa) – **190,60 [kN]**.

Różnica nacisków kół na szynę w jednym zestawie kołowym nie powinna przekraczać **4 %** z połowy sumy nacisków obu kół.

Różnica nacisków dwóch kół na szynę różnych zestawów kołowych
Nie powinna przekraczać **8 %** z połowy sumy nacisków obu kół.

Pomiarów dokonał:

(data, podpis)

Kierownik Zakładowej Kontroli Jakości:

(data, podpis)

Użytkownik pojazdu kolejowego	DOKUMENTACJA SYSTEMU UTRZYMANIA			Strona	137
Przedsiębiorstwo Transportowo – Sprzętowe „BETRANS”	Opracował	PTS „Betrans” sp. z o. o.		Arkusz [strona]	E1
	Data	12.04.2017	Nr	BTC/01/TEM2/2017	Załącznik [strona]
PROTOKÓŁ JAZDY PRÓBNEJ					

PROGRAM BADAŃ LOKOMOTYWY W CZASIE PROBNEJ JAZDY

1. Jazda luzem

Jazda na odcinku około 50 km z szybkością do 60 km/godzinę:

- Obserwacja wskazań przyrządów kontrolno – pomiarowych.
- Ocena spokojności biegu lokomotywy.
- Obserwacja pracy agregatu prądotwórczego.
- Obserwacja działania urządzeń pomocniczych.
- Sprawdzenie działania hamulca.
- Sprawdzenie działania urządzeń sterowniczych.
- Sprawdzenie działania oświetlenia.
- Sprawdzenie działania urządzenia czuwakowego.

Dalsza jazda na odcinku około 50 km:

- Obserwacja działania zespołów i urządzeń jak podczas jazdy poprzedniej.
- Próba do szybkości maksymalnej .
- Pomiar drogi hamowania na torze prostym i poziomym.
- Sprawdzenie szybkościomierza.
- Sprawdzenie działania czuwaka.

2. Po zakończonej próbnej jeździe należy dokonać oględzin całej lokomotywy oraz jej zespołów i urządzeń, a w szczególności:

- Sprawdzenie szczelności układów paliwowego, olejowego, wodnego i powietrznego.
- Sprawdzenie stanu maszyn elektrycznych i stopień nagrzewania się łożysk tocznych oraz łożysk ślizgowych zawieszenia silników trakcyjnych na zestawach kołowych.
- Sprawdzenie stanu baterii akumulatorów.
- Sprawdzenie stanu i nagrzewanie się łożysk osiowych.
- Sprawdzenie stanu urządzeń hamulcowych.
- Sprawdzenie szczelności przekładni głównych, przekładni rozdzielczej, sprężarki powietrza i kadłubów łożysk osiowych.

3. Usterki stwierdzone podczas próbnej jazdy powinny być zapisane w niniejszym protokole .

Użytkownik pojazdu kolejowego	DOKUMENTACJA SYSTEMU UTRZYMANIA			Strona	138
Przedsiębiorstwo Transportowo – Sprzętowe „BETRANS”	Opracował	PTS „Betrans” sp. z o. o.		Arkusz [strona]	E1
	Data	12.04.2017	Nr	BTC/01/TEM2/2017	Załącznik [strona]
PROTOKÓŁ JAZDY PRÓBNEJ					

Lokomotywę spalinową typu numer
po naprawie w
(rodzaj naprawy)

.....
(nazwa zakładu wykonującego naprawę)

poddano jeździe próbnej bez obciążenia (z obciążeniem t)* na odcinku
od do i z powrotem wynoszącym
razem km, podczas której stwierdzono:

1. Ciśnienie oleju a) przy obr/min - MPa
 b) przy obr/min - MPa
2. Temperatura oleju na wylocie OC
3. Temperatura wody chłodzącej na wylocie..... OC
4. Ciśnienie powietrza w zbiorniku głównym MPa
5. Ciśnienie powietrza w przewodzie głównym MPa

6. Szczelność układów:

paliwowego
olejowego
wodnego
powietrznego

7. Ocena pracy silnika
.....

8. Sprawdzenie prędkościomierza wg „Warunków technicznych sprawdzania elektromechanicznych prędkościomierzy typu HASLER” symbol P-066BK 0136-1 opracowanie CBK Poznań

Wynik sprawdzenia
.....

)* - niepotrzebne skreślić

Użytkownik pojazdu kolejowego	DOKUMENTACJA SYSTEMU UTRZYMANIA			Strona	140
Przedsiębiorstwo Transportowo – Sprzętowe „BETRANS”	Opracował	PTS „Betrans” sp. z o. o.		Arkusz [strona]	E1
	Data	12.04.2017	Nr	BTC/01/TEM2/2017	Załącznik [strona]
PROTOKÓŁ JAZDY PRÓBNEJ					

11. Stuki i szmery biegu lokomotywy
12. Spokojność biegu wózków
13. Działanie urządzenia ogrzewczego kabiny
-
14. Stan napędów pomocniczych
15. Stan baterii akumulatorów
16. Niezależnie od stanu określonego wskazanymi wyżej wielkościami podczas jazdy próbnej stwierdzono następujące usterki:
-
-
-
-
-
-

Po usunięciu w/w usterek konieczne jest poddanie lokomotywy ponownej próbnej jeździe)**

Nadzorujący próbę		Przedstawiciel użytkownika	
Data		Data	
Podpis		Podpis	

17. Usterki wykazane w protokole, stwierdzone podczas jazdy próbnej zostały usunięte.

18. Powyższy stan lokomotywy uznaje się jako nadający się do eksploatacji i odpowiadający wymaganiom technicznym.

Lokomotywa może być przekazana do dalszej eksploatacji.

Nadzorujący próbę		Przedstawiciel użytkownika	
Data		Data	
Podpis		Podpis	

)** - akapit skreślić jeżeli nie istnieje potrzeba przeprowadzenia ponownej jazdy próbnej

Użytkownik pojazdu kolejowego	DOKUMENTACJA SYSTEMU UTRZYMANIA			Strona	141
Przedsiębiorstwo Transportowo – Sprzętowe „BETRANS”	Opracował	PTS „Betrans” sp. z o. o.		Arkusz [strona]	E1
	Data	12.04.2017	Nr	BTC/01/TEM2/2017	Załącznik [strona] 11[1/2]
PROTOKÓŁ REGULACJI REFLEKTORÓW					

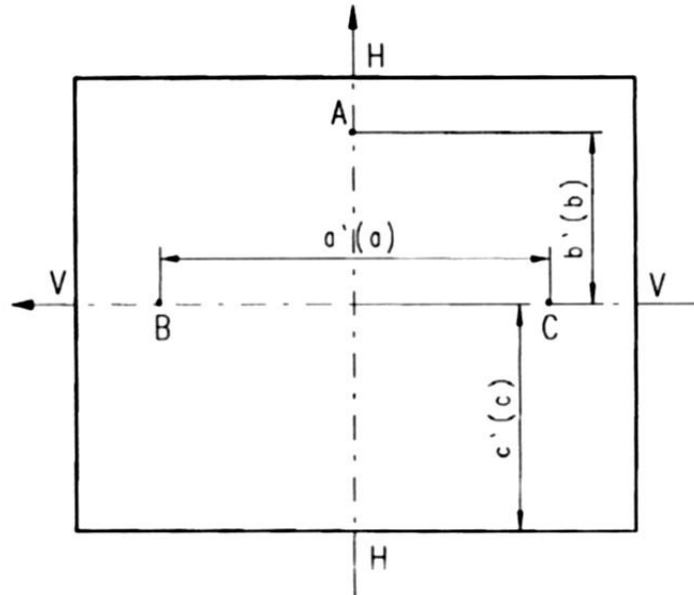
a) Przygotowanie lokomotywy.

Dla sprawdzenia prawidłowego ukierunkowania osi optycznych reflektorów, lokomotywę należy ustawić na torze prostym wypoziomowanym w położeniu środkowym (przy obciążeniu lokomotywy pełnymi zapasami).

b) Obliczenie współrzędnych punktów A, B i C na ekranie.

Na ekranie należy wyznaczyć osie V i H oraz punkty, na które mają padać osie optyczne reflektorów.

1. Regulacja reflektorów.



gdzie:

(a), (b), (c) – współrzędne usytuowania reflektorów na lokomotywie

a' , b' , c' – współrzędne punktów A, B, C na ekranie.

Pomiar wysokości reflektorów (mierzony od główki szyny) na lokomotywie		Koniec lokomotywy	
		przód	tył
Wysokość reflektora górnego A (b)			
Wysokość reflektorów dolnych	B (c)		
	C (c)		

$$a' = a$$

$$b' = (350 - 25) : 350 \times b = 0,93 b$$

$$c' = (350 - 25) : 350 \times c = 0,93 c$$

gdzie:

25 m – odległość mierzona od czoła reflektora do ekranu

(może ulegać zmianie w zależności od możliwości regulującego)

Użytkownik pojazdu kolejowego	DOKUMENTACJA SYSTEMU UTRZYMANIA			Strona	142
Przedsiębiorstwo Transportowo – Sprzętowe „BETRANS”	Opracował	PTS „Betrans” sp. z o. o.		Arkusz [strona]	E1
	Data	12.04.2017	Nr	BTC/01/TEM2/ 2017	Załącznik [strona] 11[2/2]
PROTOKÓŁ REGULACJI REFLEKTORÓW					

350 m – wymagana długość oświetlenia szlaku.

Sposób przeprowadzenia regulacji.

Przed czołem lokomotywy w odległości 25 m od powierzchni świetlnej reflektorów należy ustawić ekran prostopadle do toru w ten sposób aby oś H – H przecinała oś toru. Każdy reflektor powinien być sprawdzony indywidualnie przy wygaszeniu pozostałych. Oś optyczna każdego reflektora powinna padać na ekran w punkcie wyznaczonym. W przypadku rozbieżności – należy przeprowadzić korekcję poprzez odpowiednie ukierunkowanie ogniskowej reflektora.

2. Sprawdzenie działania przyciemniania reflektorów.

.....
.....
.....
.....

3. Sprawdzenie osygnalizowania świetlnego lokomotywy.

.....
.....
.....
.....
.....

Uwagi:

.....
.....
.....
.....
.....
.....
.....
.....

Przedstawiciel Zakładowej Kontroli Jakości:
(data, podpis)

Użytkownik pojazdu kolejowego	DOKUMENTACJA SYSTEMU UTRZYMANIA			Strona	143
Przedsiębiorstwo Transportowo – Sprzętowe „BETRANS”	Opracował	PTS „Betrans” sp. z o. o.		Arkusz [strona]	E1
	Data	12.04.2017	Nr	BTC/01/TEM2/2017	Załącznik [strona] 12[1/1]
PROTOKÓŁ ODBIORU REKONSTRUKCJI I PRAC DODATKOWYCH					

Przy lokomotywie typu numer
własności
podczas naprawy W
(rodzaj naprawy)
.....
(nazwa zakładu wykonującego naprawę)
wykonano następujące rekonstrukcje i roboty dodatkowe wg zamówienia
.....
(nr zamówienia)

L.p.	Wyszczególnienie wykonywanych prac	Uwagi
1		
2		
3		
4		
5		
6		
7		
8		
9		
10		

Wymienione prace zostały wykonane zgodnie z zamówieniem.

Przedstawiciel firmy remontującej

.....
(data, podpis)

Przedstawiciel użytkownika

Użytkownik pojazdu kolejowego	DOKUMENTACJA SYSTEMU UTRZYMANIA			Strona	144
Przedsiębiorstwo Transportowo – Sprzętowe „BETRANS”	Opracował	PTS „Betrans” sp. z o. o.		Arkusz [strona]	E1
	Data	12.04.2017	Nr	BTC/01/TEM2/2017	Załącznik [strona]
PROTOKÓŁ ODBIORU LOKOMOTYWY PO NAPRAWIE					

.....
(data, podpis)

Przy lokomotywie spalinowej typu nr
po dokonanej naprawie
oraz po odbyciu prób i całkowitym usunięciu usterek stwierdziłem wykonanie naprawy zgodnie z ustalonym zakresem i obowiązującymi przepisami.

Specyfikacja dokumentów przekazywanych wraz z lokomotywą:

.....
.....
.....
.....
.....
.....
.....
.....
.....

Data podpisania protokołu odbiorczego przez Przedstawiciela użytkownika jest datą ostatecznego zakończenia naprawy.

..... dnia 2..... r.

Przedstawiciel firmy remontowej

.....

Przedstawiciel użytkownika

.....

Upoważniony odbiorca użytkownika

.....

Lokomotywę spalinowa w
odebrałem dla w dniu 2..... r.

Przedstawiciel firmy remontowej

Upoważniony odbiorca użytkownika

Użytkownik pojazdu kolejowego	DOKUMENTACJA SYSTEMU UTRZYMANIA			Strona	145
Przedsiębiorstwo Transportowo – Sprzętowe „BETRANS”	Opracował	PTS „Betrans” sp. z o. o.		Arkusz [strona]	E1
	Data	12.04.2017	Nr	BTC/01/TEM2/2017	Załącznik [strona] 14[1/1]
ŚWIADECTWO ODBIORU LOKOMOTYWY TEM 2 PO WYKONANEJ NAPRAWIE					

.....

.....
 Firma remontowa Miejscowość data

ŚWIADECTWO KONTROLI JAKOŚCI

Stwierdza się, że lokomotywa typu nr

po naprawie wykonanej w
(rodzaj naprawy)

.....

(nazwa zakładu wykonującego naprawę)

została naprawiona zgodnie z Warunkami Technicznymi Odbioru po naprawie
 oraz „Dokumentacją Systemu Utrzymania Eksploatacyjnego”

użytkownika

(nazwa właściciela)

..... nr

Kierownik Kontroli Jakości

.....
(podpis)

Użytkownik pojazdu kolejowego	DOKUMENTACJA SYSTEMU UTRZYMANIA			Strona	146
Przedsiębiorstwo Transportowo – Sprzętowe „BETRANS”	Opracował	PTS „Betrans” sp. z o. o.		Arkusz [strona]	E1
	Data	12.04.2017	Nr	BTC/01/TEM2/2017	Załącznik [strona]
KARTA GWARANCYJNA LOKOMOTYWY TEM 2 PO WYKONANEJ NAPRAWIE					

.....
Firma remontowa

.....
Miejscowość

.....
data

KARTA GWARANCYJNA

Lokomotywy typu nr rok produkcji

1. Rodzaj dokonanej naprawy
2. Data ukończenia naprawy (podpisania protokołu)
3. Okres udzielonej gwarancji
4. Okres udzielenia gwarancji na podzespoły lokomotywy (wymienić, jeżeli różni się od gwarancji ogólnej):

- a)
- b)
- c)
- d)

5. Zastrzeżenia gwarancyjne firmy remontującej:

- a)
- b)
- c)
- d)

6. Załączone dokumenty (karty podzespołów, karty pomiarowe, protokoły):

- | | |
|----------|----------|
| a) | g) |
| b) | h) |
| c) | i) |
| d) | k) |
| e) | m) |
| f) | n) |

Stwierdza się, że naprawa została wykonana zgodnie z obowiązującą dokumentacją systemu utrzymania.

Podpis przedstawiciela firmy remontującej

Kartę odebrał

Użytkownik pojazdu kolejowego	DOKUMENTACJA SYSTEMU UTRZYMANIA			Strona	147
Przedsiębiorstwo Transportowo – Sprzętowe „BETRANS”	Opracował	PTS „Betrans” sp. z o. o.		Arkusz [strona]	E25
	Data	12.04.2017	Nr	BTC/01/TEM2/2017	Załącznik [strona]
KARTA PRÓB I POMIARÓW CZUWAKA AKTYWNEGO I RADIOSTOPU (CA I RS)					

1. Protokół sprawdzenia działania (okres ważności 6 miesięcy):

- obudowy EDC nr seryjny:
- zespół elektroniczny MER1 nr seryjny:

Nazwa Zakładu.....				Obudowa EDC nr seryjny		
Okres ważności – 6 miesięcy				rok produkcji.....		
Lp.	Rodzaj parametru	Wartość znamionowa parametru	Wartość dopuszczalna parametru	Wartość zmierzona	„Przegląd” (P) „Sprawdzenie” (S) „Naprawa” (N)	Uwagi
1	Napięcie wyjściowe w [V]	24	19,5÷26,0			
2	Rezystancja izolacji w [MΩ]	50	≥50			
3	Czas zadziałania przekaźnika lampek w [s]	0,02	<0,1			
4	Czas zadziałania przekaźnika wykonawczego (PW) w [s]	0,02	<0,1			
5	Elementy wymienione					*)
6	Elementy regulowane					*)
7	Stan ogólny					

Nazwa Zakładu.....				Zespół elektroniczny MER-1 nr seryjny		
Okres ważności – 6 miesięcy				rok produkcji.....		
Lp	Rodzaj parametru	Wartość znamionowa parametru	Wartość dopuszczalna parametru	Wartość zmierzona	„Przegląd” (P) „Sprawdzenie” (S) „Naprawa” (N)	Uwagi
1	Pobór prądu w stanie wzbudzenia w [mA]	60	45÷ 68			
2	Pobór prądu w stanie odwzbudzenia w [mA]	50	42 ÷55			
3	Czas cyklu wzbudzenia w [s]	60	55 ÷70			
4	Czas opóźnienia załączenia buczka w [s]	3	2,5 ÷3,5			
5	Czas opóźnienia wyłączenia elektrozaworu w [s]	5	4,5 ÷6,0			
6	Czas opóźnienia do wyłączenia elektrozaworu po zablokowaniu w [s]	6	5 ÷7			
7	Częstotliwość migacza w [Hz]	2,5	2,0 ÷3,5			
8	Napięcie na przekaźniku SH w [V]	20	15,5 ÷21,0			
9	Czas samoczynnego wzbudzenia się podczas postoju w [s]	14	5 ÷15			
10	Rezystancja izolacji w [MΩ]	-	≥50			
11	Elementy wymienione					*)
12	Elementy regulowane					*)
13	Stan ogólny					

*) Wpisać oznaczenie według schematu z DTR producenta urządzenia

Ogólna ocena wyniku sprawdzenia:.....

Użytkownik pojazdu kolejowego	DOKUMENTACJA SYSTEMU UTRZYMANIA			Strona	148
Przedsiębiorstwo Transportowo – Sprzętowe „BETRANS”	Opracował	PTS „Betrans” sp. z o. o.		Arkusz [strona]	E25
	Data	12.04.2017	Nr	BTC/01/TEM2/2017	Załącznik [strona]
KARTA PRÓB I POMIARÓW CZUWAKA AKTYWNEGO I RADIOSTOPU (CA I RS)					

.....
Data sprawdzenia.....

.....
Podpis pracownika.....

1a) Sprawdzenie instalacji czuwaka aktywnego i radiostop (CA + RS) na postoju lokomotywy (okres ważności 1 miesiąc)

Nazwa Zakładu.....						
Okres ważności – 1 miesiąc						
Lp.	Rodzaj parametru	Wartość znamionowa parametru	Wartość dopuszczalna parametru	Wynik „sprawdzenia”(S)		Uwagi
Sprawdzenie (CA)						
1	Napięcie wyjściowe obudowy w [V]	24	19,5÷26,0			
2	Rezystancja izolacji w [MΩ]	-	≥10			
2	Czas samoczynnego wzbudzenia się podczas postoju w [s]	14	5 ÷16			
3	Upływność instalacji wylotowej **)			brak		
4	Czas opóźnienia zadziałania instalacji wylotowej w [s]	2,5	0 ÷3,0			
5	Stan ogólny					
Sprawdzenie (RS)						
1	Czas opóźnienia załączenia sygnalizacji optycznej w [s]*)	0,02	<[0,1]			
2	Czas opóźnienia wyłączenia elektrozaworu w [s] *)	0,02	<[0,1]			
3	Zadziałanie na sygnał radiowy	jest	jest	jest	brak	
4	Upływność instalacji wylotowej **)	brak	brak	brak		
5	Czas opóźnienia zadziałania instalacji wylotowej w [s]	2,5	0 ÷3,0			
6	Czytelność i prawidłowość rejestracji parametrów dodatkowych na taśmie prędkościomierza	-	-			
7	Stan ogólny					

*) sprawdzenie manipulatorem (wtyczką)

**) dla układu posiadającego instalację wspólną wykreślić

Ocena wyniku sprawdzenia:

.....

Użytkownik pojazdu kolejowego	DOKUMENTACJA SYSTEMU UTRZYMANIA			Strona	149
Przedsiębiorstwo Transportowo – Sprzętowe „BETRANS”	Opracował	PTS „Betrans” sp. z o. o.		Arkusz [strona]	E25
	Data	12.04.2017	Nr	BTC/01/TEM2/2017	Załącznik [strona]
KARTA PRÓB I POMIARÓW CZUWAKA AKTYWNEGO I RADIOSTOPU (CA I RS)					

Data sprawdzenia.....

Podpis pracownika.....

1b) Sprawdzenie instalacji czuwaka aktywnego i radiostop (CA + RS) podczas jazdy lokomotywy

Nazwa Zakładu.....						
Lp.	Rodzaj parametru	Wartość znamionowa parametru	Wartość dopuszczalna parametru	Wynik „sprawdzenia”(S)		Uwagi
Sprawdzenie (CA)						
1	Napięcie wyjściowe obudowy w [V]	24	19,5÷26,0			
2	Czas cyklu wzbudzenia w [s]	6÷0	55 ÷70			
3	Czas opóźnienia załączenia sygnalizacji dźwiękowej w [s] ***)	3	2,0 ÷4,0			
4	Częstotliwość migacza w[Hz]	2,5	2,0 ÷3,5			
5	Czas opóźnienia do wyłączenia elektrozaworu (PC – przycisk zakleszczony) w [s]	6	4,5 ÷8			
6	Czas opóźnienia wyłączenia elektrozaworu w [s] ***)	5	4÷7			
7	Kasowanie przyciskiem nożnym	jest	jest	jest	brak	
8	Kasowanie przyciskiem ręcznym	jest	jest	jest	brak	
9	Czas opóźnienia zadziałania instalacji wylotowej w [s]	2,5	0 ÷3,0			
10	Stan ogólny					
Sprawdzenie (RS)						
1	Zadziałanie na sygnał radiowy	-	-	jest	brak	
2	Czas opóźnienia zadziałania instalacji wylotowej w [s]	2,5	0 ÷3,0			
3	Czytelność i prawidłowość rejestracji parametrów dodatkowych na taśmie prędkościomierza	-	-			
4	Stan ogólny					

***) czas pomiędzy zadziałaniem buczka a wyłączeniem elektrozaworu nie może być mniejszy niż 2 sek.

Ocena wyniku sprawdzenia:

.....

Data sprawdzenia.....

Podpis pracownika.....

Użytkownik pojazdu kolejowego	DOKUMENTACJA SYSTEMU UTRZYMANIA			Strona	150
Przedsiębiorstwo Transportowo – Sprzętowe „BETRANS”	Opracował	PTS „Betrans” sp. z o. o.		Arkusz [strona]	E24
	Data	12.04.2017	Nr	BTC/01/TEM2/2017	Załącznik [strona]
KARTA PRÓB I POMIARÓW PRĘDKOŚCIOMIERZA					

Nazwa Zakładu.....

Protokół sprawdzenia prędkościomierza elektromechanicznego typu Hasler

TypTyp przyrządu: 5,1...../..... Nr fabryczny

1.SPRAWDZENIE WSKAZAŃ I REJESTRACJI PRĘDKOŚCI

Zakres pomiarowy prędkościomierza [km/h]	Prędkość zadana		Dopuszczalny błąd	Prędkość wskazana przez prędkościomierz wzorcowy [km/h]	Błąd wskazania prędkościomierza [km/h]	Prędkość zarejestrowana na taśmie	
	[%] zakresu pomiarowego	Wartość prędkości [km/h]				Wartość prędkości [km/h]	Błąd rejestracji prędkościomierza [km/h]
	~ 30		±3km/h				
	~ 60						
	~ 90						
	~ 90						
	~ 60						
	~ 30						

Ocena wyników: pozytywna – negatywna*)

2.SPRAWDZENIE WSKAZAŃ I REJESTRACJI DŁUGOŚCI DROGI

Liczba obrotów ($i \geq 25 \times k$)	Wartość poprawna długości drogi wg		Tolerancja (błąd względny)	Wartość zarejestrowana długości drogi	Błąd rejestracji długości drogi
$k = \dots$ $i = \dots$	licznika [km/h]		 [km/h]	
	rejestracji na taśmie [mm]		 [mm]	

Ocena wyników: pozytywna – negatywna*)

3. SPRAWDZENIE PRACY LICZNIKA

Sprawdzenie zmiany wskazań licznika względem czasu przy $v = 60$ [km/h]	Wartość nominalna	Wartość dopuszczalna	Wartość zmierzona	Ocena sprawdzenia*)
	co 60[s] wzrost o 1[km]	co 59÷61[s] wzrost o 1[km] wzrost o 1[km]	pozytywna – negatywna*)

4. SPRAWDZENIE PARAMETRÓW PRACY ZEGARA.

4.1. Względny przyrost błędu wskazania czasu pracy zegara prędkościomierza

b_{zw} wynosi: [min/dobę] (dopuszczalny błąd wynosi ± 2 [min/dobę])

4.2. Czas pracy zegara prędkościomierza po nakręceniu (przy pełnym napięciu sprężyny) wynosi:

..... [h] (czas prawidłowej pracy powinien wynosić minimum 30h)

4.3. Ocena wyników: pozytywna – negatywna*)

5. SPRAWDZENIE DZIAŁANIA URZĄDZEŃ PRZESUWU TAŚMY.

Posuw taśmy	Wartość nominalna	Tolerancja	Wartość zmierzona	Ocena sprawdzenia*)
Podczas postoju	5 [mm/h]	$\pm 0,3$ [mm]		pozytywna – negatywna*)
Równomierność przesuwu taśmy	40 nakłuc na 100 [mm] taśmy	-1 nakłucie		pozytywna – negatywna*)
Praca sprzęgiełka	---	---	---	pozytywna – negatywna*)

Użytkownik pojazdu kolejowego	DOKUMENTACJA SYSTEMU UTRZYMANIA			Strona	151
Przedsiębiorstwo Transportowo – Sprzętowe „BETRANS”	Opracował	PTS „Betrans” sp. z o. o.		Arkusz [strona]	E24
	Data	12.04.2017	Nr	BTC/01/TEM2/2017	Załącznik [strona]
KARTA PRÓB I POMIARÓW PRĘDKOŚCIOMIERZA					

6. SPRAWDZENIE ZESPOŁU STYKOWEGO (ZALEŻNEGO OD PRĘDKOŚCI)

Nr zestyku	Stan zasadniczy styków (prędkościomierz nie napędzany)**)		Wymagana prędkość zmiany [km/h]		Tolerancja	Pomierzona prędkość zmiany [km/h]					
			przy wznosie	przy spadku		przy wznosie		przy spadku			
K I	otwarty <input type="checkbox"/>	zamknięty <input type="checkbox"/>			±1% prędkości maksymalnej ± [km/h]						
K II	otwarty <input type="checkbox"/>	zamknięty <input type="checkbox"/>									
K III	otwarty <input type="checkbox"/>	zamknięty <input type="checkbox"/>									
K IV	otwarty <input type="checkbox"/>	zamknięty <input type="checkbox"/>									
K V	otwarty <input type="checkbox"/>	zamknięty <input type="checkbox"/>									

Ocena wyników: pozytywna – negatywna*)

7. SPRAWDZENIE POPRAWNOŚCI ZAPISÓW NA TAŚMIE.

Zapis		Wartość znamionowa	Tolerancja	Wartość zmierzona	Ocena sprawdzenia*)
Czasu		---	15[s]		pozytywna - negatywna
		a = 20[mm]	± 0,3[mm]		pozytywna - negatywna
		b = 69 [mm]	± 0,4[mm]		pozytywna - negatywna
Prędkości		c = 24[mm]	±0,3 [mm]		pozytywna - negatywna
Dodatkowy	Cyfrowy (dwustawny)	1,3[mm]	±0,2 [mm]		pozytywna - negatywna
	Analogowy (ciśnienia)	7[mm]	± 0,3[mm]		pozytywna - negatywna

8. SPRAWDZENIE OŚWIETLENIA

Oświetlenie	Ocena sprawdzenia*)
tarczy	pozytywna - negatywna
wykresu	pozytywna - negatywna

Ogólny wynik sprawdzenia: pozytywny - negatywny*)

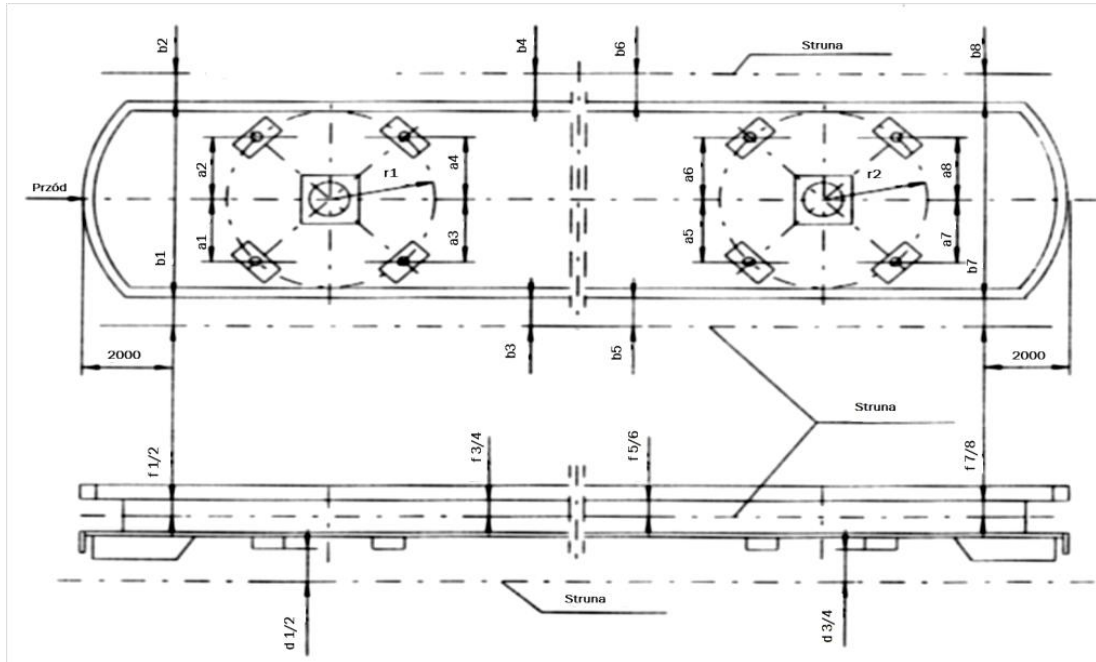
Data sprawdzenia:

Sprawdził:

*) niepotrzebne skreślić

**) właściwe zaznaczyć

Użytkownik pojazdu kolejowego	DOKUMENTACJA SYSTEMU UTRZYMANIA			Strona	152
Przedsiębiorstwo Transportowo – Sprzętowe „BETRANS”	Opracował	PTS „Betrans” sp. z o. o.		Arkusz [strona]	E2
	Data	12.04.2017	Nr	BTC/01/TEM2/2017	Załącznik [strona]
KARTA POMIAROWA OSTOJA LOKOMOTYWY					



Rodzaj pomiaru	b1, b2	f1, f2	b3, b4	f3, f4	b5, b6	f5, f6	b7, b8	f7, f8
Odległość pomiaru od czołownicy w [m]	2		6		10		14	

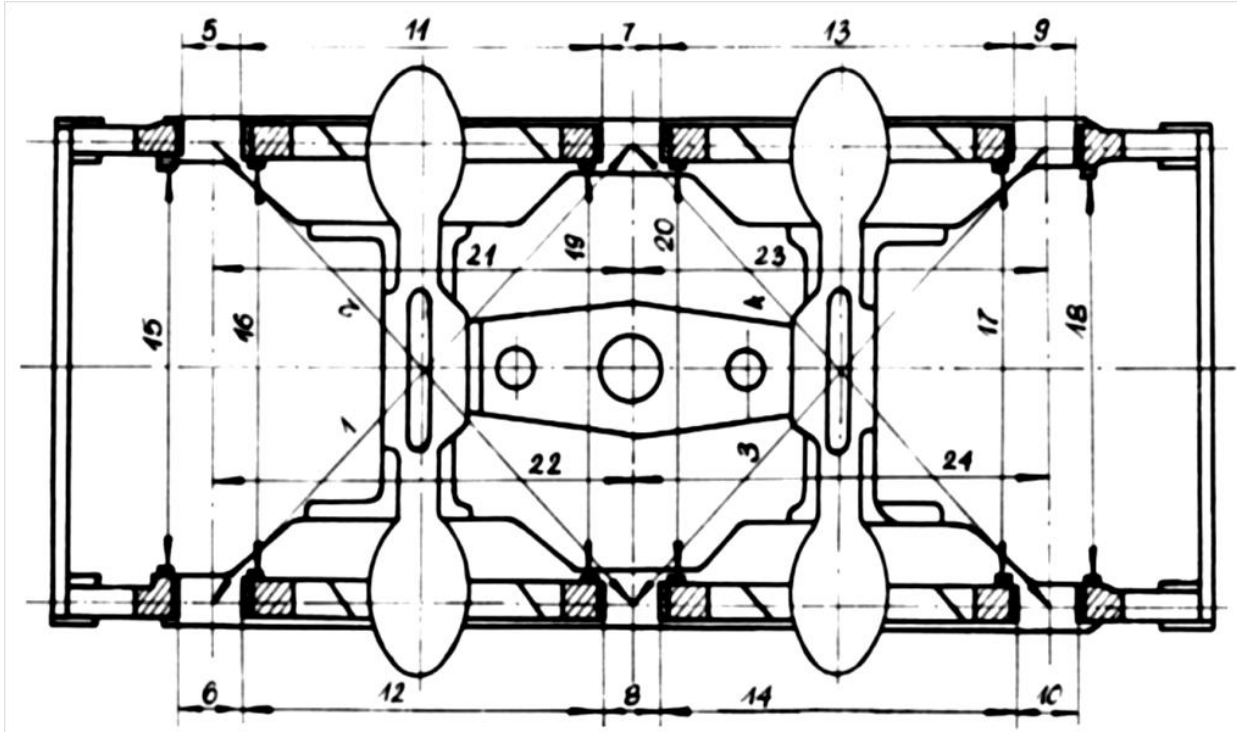
▼	a1	a2	a3	a4	a5	a6	a7	a8	Strona lewa		Strona prawa		Różnica max	
									b1-b3	b5-b7	b2-b4	b6-b8		
Wymiar dopuszczalny w [mm]	870 ±1,5								≤ 6	≤ 6	≤ 6	≤ 6	+10 -5	
Wymiar rzeczywisty w [mm]														

▼	Strona lewa			Strona prawa			Ugięcie max.	d1-d3	d2 - d4	r1	r2	
	f1- f3	f1- f5	f1- f7	f2- f4	f2- f6	f2- f8						
Wymiar dopuszczalny w [mm]	≤ 6						≤ 12	≤ 3	1365 ±2			
Wymiar rzeczywisty w [mm]												

Przedstawiciel Zakładowej Kontroli Jakości:
(data, podpis)

Przedstawiciel użytkownika:
(data, podpis)

Użytkownik pojazdu kolejowego	DOKUMENTACJA SYSTEMU UTRZYMANIA			Strona	153
Przedsiębiorstwo Transportowo – Sprzętowe „BETRANS”	Opracował	PTS „Betrans” sp. z o. o.		Arkusz [strona]	E4
	Data	12.04.2017	Nr	BTC/01/TEM2/2017	Załącznik [strona]
KARTA POMIAROWA RAMA WÓZKA					



L.p.	Wymiar konstrukcyjny w [mm]	Odchyłka w [mm]	Wymiar rzeczywisty w [mm]	L.p.	Wymiar konstrukcyjny w [mm]	Odchyłka w [mm]	Wymiar rzeczywisty w [mm]
1	2994	max ± 1		13	1732	± 2	
2				14			
3				15			
4				16			
5	368	+ 0,58 - 0,20		17	1962	+ 1,2 - 2,2	
6				18			
7				19			
8				20			
9	1732	± 2		21	2100	± 2	
10				22			
11				23			
12				24			

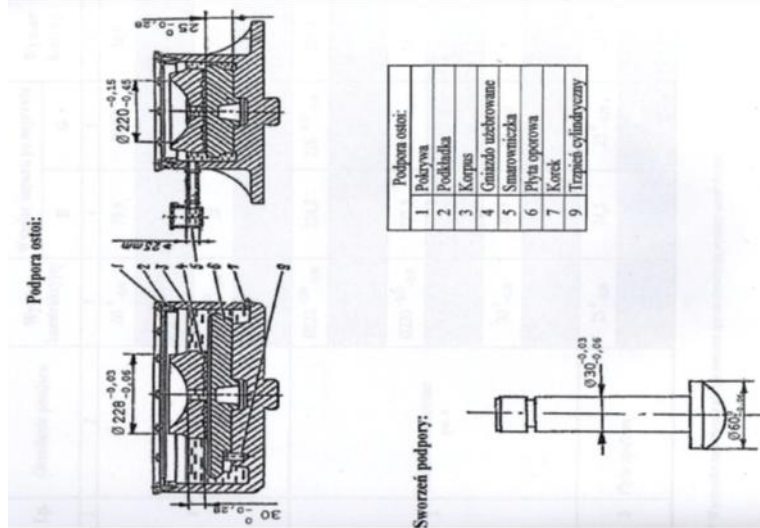
Przedstawiciel Zakładowej Kontroli Jakości:
(data, podpis)

Przedstawiciel użytkownika:
(data, podpis)

Użytkownik pojazdu kolejowego	DOKUMENTACJA SYSTEMU UTRZYMANIA			Strona	154
Przedsiębiorstwo Transportowo – Sprzętowe „BETRANS”	Opracował	PTS „Betrans” sp. z o. o.		Arkusz [strona]	E4
	Data	12.04.2017	Nr	BTC/01/TEM2/2017	Załącznik [strona]
KARTA POMIAROWA USPRĘŻYNIENIE WÓZKA					

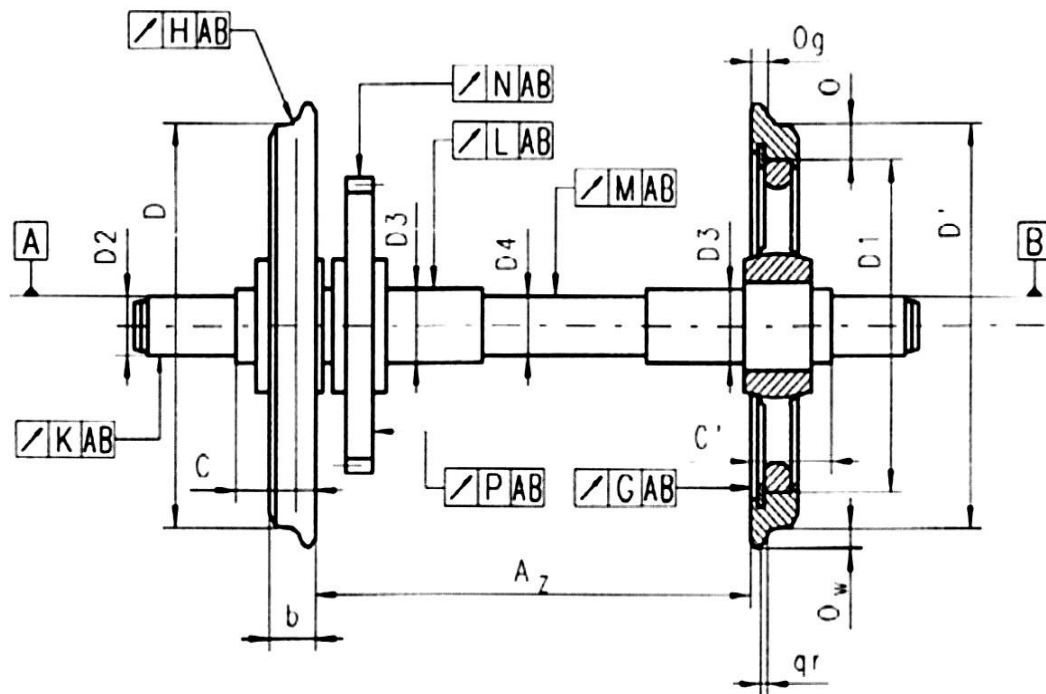
LP	OKREŚLENIE POMIARU	WIELKOŚĆ KONSTRUKCYJNA [mm]	WIELKOŚĆ NAPRAWCZA [mm]		WIELKOŚĆ KRESOWA [mm]
			rewizyjnej	głównej	
1	2	3	4	5	6
1	Grubość pióra resrowego	15,6	15,2		15,1
2	Szczeliny między piórami - przy opasce - max - na pozostałej długości piór - max	0,2 1,2	0,2 1,2		0,2 1,2
3	Wysokość sprężyn śrubowych w stanie swobodnym	235 ⁰ _{-1,15}	231	235 ⁰ _{-1,15}	230,0
4	Wysokość sprężyn przy obciążeniu statycznym 92,5 kN	190 ⁺² ₀	188,0	190 ⁺² ₀	187,0
5	Ugięcie sprężyn przy obciążeniu statycznym 43,8 kN	45 ⁺⁵ ₋₃	45 ⁺⁷ ₋₅	45 ⁺⁵ ₋₃	45 ⁺⁸ ₋₅
6	Grubość wahaczy	25,0	23,5	25,0	23,0
7	Średnica otworów pod tulejki wahaczy resorowych i w oparciach resorów	60 ^{+0,06} ₀	62 ^{+0,06} ₀	62 ^{+0,06} ₀	63
8	Luz między wałkiem w wahaczach a oparciach resorów	0,17 – 0,51	3,5	0,17 – 0,51	4,0
9	Sumaryczny luz osiowy w dolnym przegubie wieszaka resorowego	2,0 – 3,66	5,5	2,0 – 3,66	6,0
10	Sumaryczny luz osiowy w przegubie zawieszenia resoru lub oparciem i wahaczem resoru	2,0 – 5,0	2,0 – 5,0	2,0 – 5,0	6,0
11	Różnica odległości górnej powierzchni resora do dolnego obrzeża ramy wózka na obu końcach resorach	max 30,0			--
12	Luz powierzchni poziomej między wieszakami na końcach wahacza i ramy	2,6	3,0	2,6	4,0
13	Luz między ramą a maźnicą górnego wykroju maźniczego	45 ±5	45 ±5		45 ⁺¹⁰ ₋₅
14	Przesuw osiowy zestawów kołowych: - skrajnych zestawów - skrajnych zestawów z urządzeniem oporowym	3 +1/0 1,5 +0,5 / 0 10 +0,5/ 0	5 3 12	3+1/0 1,5 +0,5 / 0 10 +0,5/ 0	6 5 15
15	Grubość podkładki podwieszenia sprężyny nośnej	12	11	12	10

**KARTA POMIAROWA
Gniazdo i sworzeń oparcia ostoi**



Lp.	Określenie pomiaru	Wymiar konstrukcyjny	Wymiar dopusz. po naprawie		Wymiar kresowy
			R	G	
1	2	3	4	5	6
		60 ⁰ -0,06	59,6	59,8 *	58,0
1	Sworzeń podpory	30 ⁰ -0,03 -0,06	28	30 ⁰ -0,03 -0,06	27,5
		Ø228 ⁰ -0,03 -0,06	224,5	228 ⁰ -0,03 -0,06	224,0
		Ø220 ⁰ -0,15 -0,45	225,5	220 ⁰ -0,15 -0,45	230,0
		30 ⁰ -0,28	26,5	30 ⁰ -0,28	23,0
2	Gniazdo uźebrowane poz. 4	25 ⁰ -0,28	24,5	25 ⁰ -0,28	23,0
3	Płyta oporowa				

Użytkownik pojazdu kolejowego	DOKUMENTACJA SYSTEMU UTRZYMANIA			Strona	156
Przedsiębiorstwo Transportowo – Sprzętowe „BETRANS”	Opracował	PTS „Betrans” sp. z o. o.		Arkusz [strona]	E5
	Data	12.04.2017	Nr	BTC/01/TEM2/2017	Załącznik [strona]
KARTA POMIAROWA ZESTAWU KOŁOWEGO LOKOMOTYWY					



Siła wtłaczania	[kN]	Oporność elektryczna		[Ω]	Wyważenie statyczne	[kgm]
Oś / koło zębate	400 ÷ 600	Dopuszczalna maksymalna	Po wymianie obręczy	0,01	Dopuszczalny moment niewyważenia	0,250
oś / koło bez obręczy	950 ÷ 1400		Bez wymiany obręczy	0,01		
Oś / koło z obręczą	1100 ÷ 1500					

L.p.	Określenie pomiaru	Symb.	Wymiar konstrukc.	Wymiar naprawczy	Strona		Uwagi
					A	B	
Czopy osiowe							
1	Średnica	D2	160 ^{+0,052/+0,025}	160 ^{+0,062/-0,4}			
	Stożkowość	-	≤ 0,03	≤ 0,04			
	Owalność	-	≤ 0,015	≤ 0,03			
	Bicie promieniowe	K	≤ 0,02	≤ 0,03			
Czopy zawieszenia silnika trakcyjnego							
2	Średnica	D3	215 ^{-0,31/-0,41}	205,5			
	Stożkowość	-	≤ 0,018	≤ 0,02			
	Owalność	-	≤ 0,02	≤ 0,02			
	Bicie promieniowe	L	≤ 0,05	≤ 0,05			
Okręgi toczne							
3	Średnica	D, D'	1050 ^{±2}	≥ 990			
	Bicie promieniowe	H	≤ 0,5	≤ 0,5			
	Różnica średnic okręgów tocznych	D - D'	≤ 0,5	≤ 0,5			

Użytkownik pojazdu kolejowego	DOKUMENTACJA SYSTEMU UTRZYMANIA			Strona	157
Przedsiębiorstwo Transportowo – Sprzętowe „BETRANS”	Opracował	PTS „Betrans” sp. z o. o.		Arkusz [strona]	E5
	Data	12.04.2017	Nr	BTC/01/TEM2/2017	Załącznik [strona]
KARTA POMIAROWA ZESTAWU KOŁOWEGO LOKOMOTYWY					

L.p.	Określenie pomiaru	Symb.	Wymiar konstrukc.	Wymiar naprawczy	Strona		Uwagi
					A	B	
Obręcze							
4	Bicie boczne płaszczyzn obręczy	G	$\leq 0,8$	$\leq 0,8$			
	Grubość obręczy	O	$75^{+5/-1}$	≥ 45			
	Szerokość obręczy	b	$140^{\pm 2}$	$140^{+2/-3}$			
	Średnica koła bosego	D1	$900^{+0,15/0}$	≥ 894			
	Odległość między wewnętrzn. płaszczyznami obręczy	Az	$1360^{+2/0}$	$1360^{+3/-1}$			
	Wysokość obrzeża	Ow	$28^{\pm 0,5}$	$28^{\pm 0,5}$			
	Grubość obrzeża	Og	$32,5^{+0,5/0}$	$32,5^{+0,5/0}$			
	Stromość obrzeża	gr	$10,8^{+0,2/0}$	$10,8^{+0,2/0}$			
	Symetria kół względem pionowej osi zestawu	C - C'	≤ 1	≤ 1			
Szyjka osiowa							
5	Średnica	D4	$205^{+1,0/-0,5}$	≥ 200			
	Strzałka ugięcia	-	$\leq 1,0$	$\leq 1,0$			w środku osi
	Bicie promieniowe	M	$\leq 2,0$	$\leq 2,0$			w środku osi
Koła zębate							
6	Bicie promieniowe	N	$\leq 0,3$	$\leq 0,5$			
	Bicie boczne wieńca koła zębatego	P	$\leq 0,3$	$\leq 0,5$			
Oporność zestawu							
7	-	-	$0,01 \Omega$	$0,01 \Omega$			
Pomiar koła zębatego przez 8 zębów							
8	-	-	$256,612 \div 256,462$	$256,2$			

Wymiary konstrukcyjne i naprawcze w [mm] !

Przedstawiciel Zakładowej Kontroli Jakości:

(data, podpis)

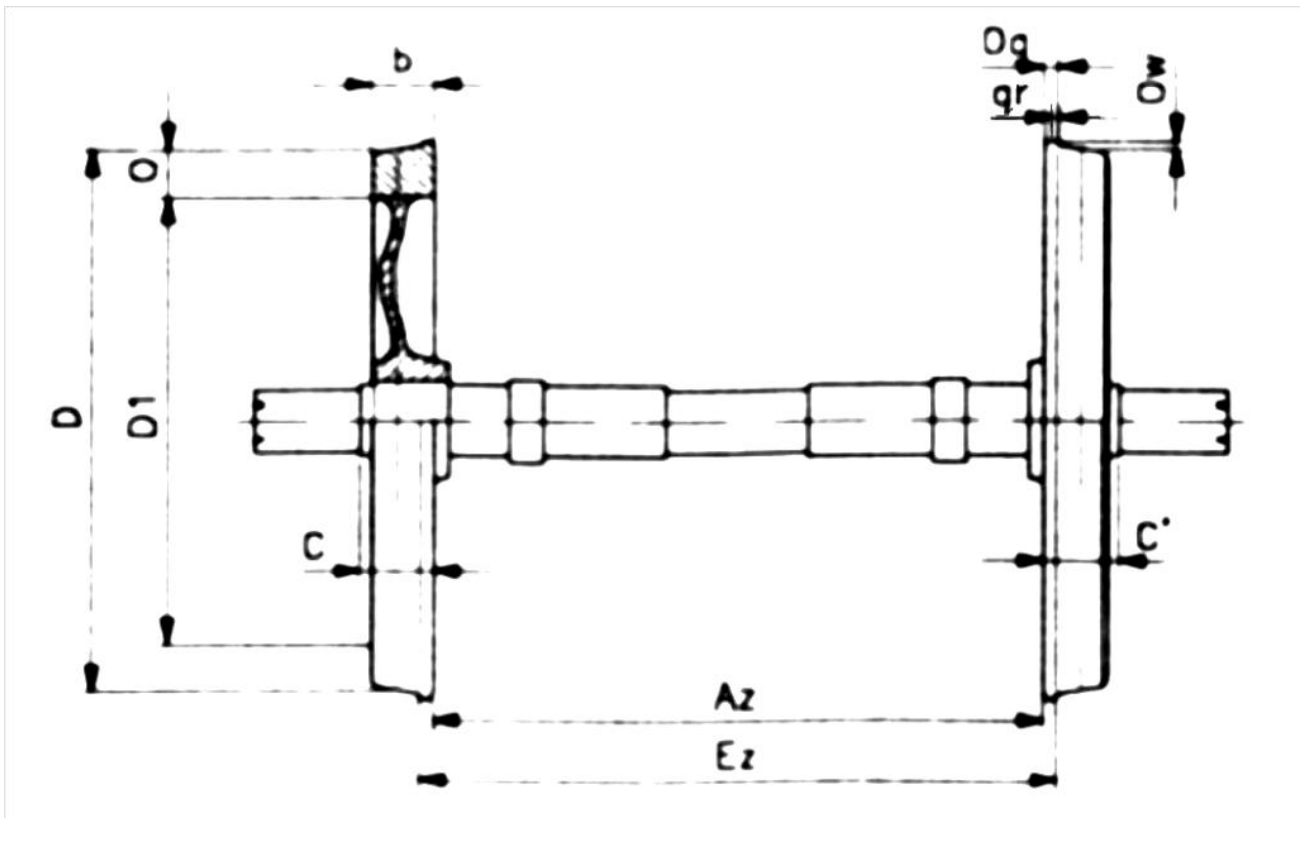
Przedstawiciel użytkownika:

(data, podpis)

Użytkownik pojazdu kolejowego	DOKUMENTACJA SYSTEMU UTRZYMANIA			Strona	158
Przedsiębiorstwo Transportowo – Sprzętowe „BETRANS”	Opracował	PTS „Betrans” sp. z o. o.		Arkusz [strona]	E5
	Data	12.04.2017	Nr	BTC/01/TEM2/2017	Załącznik [strona]
KARTA POMIAROWA KOMPLETU ZESTAWÓW KOŁOWYCH ORAZ BADANIA DEFECTOSKOPOWEGO OSI					

UWAGA:

1. W zestawach kołowych lewą stroną zestawu jest strona przeciwna do koła zębatego.
2. Różnica średnic kół mierzona na okręgu tocznym:
 - a) jednego zestawu max – **0,5 mm**,
 - b) między zestawami jednego wózka max – **2 mm**,
 - c) między wózkami lokomotywy max – **5 mm**.



Sprawdzenie defektoskopowe osi

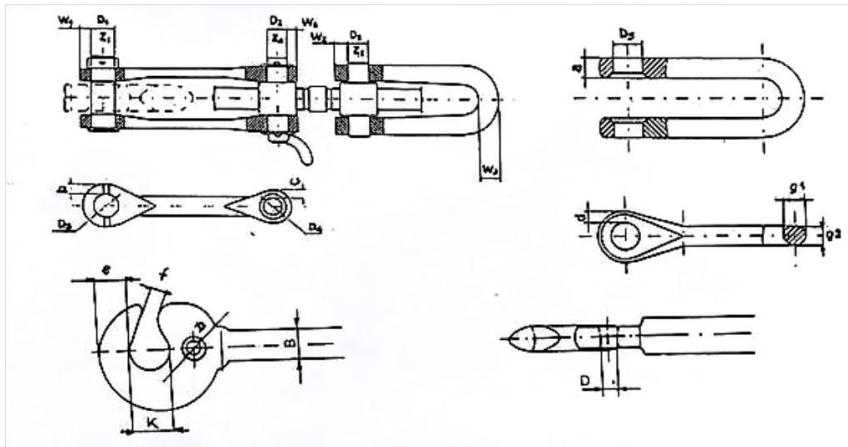
Dane przyrządu kontrolnego:

Typ	Nr fabryczny/rok produkcji	Głowice / nr		
Wzmocnienie	Impuls	Metody		
Wynik sprawdzenia				
Sprawdzający				
Imię i nazwisko	Symbol uprawnień	Nr uprawnień / data	Data	Podpis

Pomiary wykonano w

Użytkownik pojazdu kolejowego	DOKUMENTACJA SYSTEMU UTRZYMANIA			Strona	159
Przedsiębiorstwo Transportowo – Sprzętowe „BETRANS”	Opracował	PTS „Betrans” sp. z o. o.		Arkusz [strona]	E8
	Data	12.04.2017	Nr	BTC/01/TEM2/2017	Załącznik [strona]
KARTA POMIAROWA URZĄDZENIA CIĘGŁOWEGO					

1. Oznaczenie punktów pomiarowych.



2. Wartości parametrów sprzęgu śrubowego.

L.p.	Określenie pomiaru		Symbol	Wymiar konstrukcyjny w [mm]	Wielkość naprawcza w [mm]		Wymiar kresowy w [mm]	
					R	G		
1	2		3	4	5	6	7	
1	Średnica sworznia		D1	55 ⁰ _{-0,5}	54	55 ⁰ _{-0,5}	52	
2	Średnica czopa nakrętki		D2	45 ⁰ _{-0,5}	42	45 ⁰ _{-0,5}	41	
3	Średnica otworu w słubce	Lewego	D3	57 ^{+0,5} ₀	59	57 ^{+0,5} ₀	63	
		Prawego		47 ^{+0,5} ₀		47 ^{+0,5} ₀		
4	Średnica otworu pałąka		D5	47 ^{+0,5} ₀	48,5	47 ^{+0,5} ₀	50	
5	Grubość obszarze połączenia z nakrętką		a	32 ⁰ _{-1,5}	29	32 ⁰ _{-1,5}	26	
	Grubość części giętej		g1 x g2	40 ⁻¹ x 36 ^{-1,5}	37,5 x 33	40 ⁻¹ x 36 ^{-1,5}	32 x 32	
6	Szerokość ucha łubki	Lewego	W pł. poprzecznej	b	21,5 ^{-0,25}	21	21,5 ^{-0,25}	20,5
			W pł. wzdłużnej	W1	25 ^{-0,25}	21	25 ^{-0,25}	20
		Prawego	W pł. poprzecznej	c	19,5 ^{-0,25}	19	19,5 ^{-0,25}	18,5
			W pł. wzdłużnej	W2	23 ^{-0,25}	19	23 ^{-0,25}	18
7	Szerokość ucha pałąka	W pł. wzdłużnej	d	19,5 ^{-0,25}	19	19,5 ^{-0,25}	18,5	
		W pł. wzdłużnej	W2	23 ^{-0,25}	19	23 ^{-0,25}	18	
8	Luz poprzeczny między sworzniem a otworem w uchu łubki		Z1	Max. 2	Max. 5	Max. 2		
9	Luz poprzeczny między sworzniem a otworem w uchu łubki lub pałąka		Z2	Max. 2	Max. 5	Max. 2		

Użytkownik pojazdu kolejowego	DOKUMENTACJA SYSTEMU UTRZYMANIA			Strona	160
Przedsiębiorstwo Transportowo – Sprzętowe „BETRANS”	Opracował	PTS „Betrans” sp. z o. o.		Arkusz [strona]	E8
	Data	12.04.2017	Nr	BTC/01/TEM2/2017	Załącznik [strona]
KARTA POMIAROWA URZĄDZENIA CIĘGŁOWEGO					

3. Wartość parametrów haka cięgowego

L.p.	Symbol	Wymiar konstrukcyjny (mm)	Wielkość naprawcza (mm)		Wymiar kresowy (mm)
			R	G	
1	K	56 ⁻²	60	56 ⁻²	60
2	f	41 ⁺²	47	41 ⁺²	50
3	e	80 ⁺¹	76	80 ⁺¹	70
4	B	60 ⁻² x 50 ⁻²	56 x 47	60 ⁻² x 50 ⁻²	54 x 44
5	D	56 ^{+0,5}	59	56 ^{+0,5}	

4. Karta pomiarowa urządzenia cięgowego

L.p.	Oznaczenie parametru	Wartość rzeczywista parametrów		Data pomiaru	Podpis
		Przód lokomotywy	Tył lokomotywy		
1	D1				
2	D2				
3	D3				
4	D4				
5	D5				
6	a				
7	W3 g1 x g2				
8	b				
9	W1				
10	c				
11	W2				
12	d				
13	Z1				
14	Z2				
15	B				
16	K				
17	D				
18	e				
19	f				

Pomiaru dokonał:

Data:

Użytkownik pojazdu kolejowego	DOKUMENTACJA SYSTEMU UTRZYMANIA			Strona	161
Przedsiębiorstwo Transportowo – Sprzętowe „BETRANS”	Opracował	PTS „Betrans” sp. z o. o.		Arkusz [strona]	E9
	Data	12.04.2017	Nr	BTC/01/TEM2/2017	Załącznik [strona]
KARTA POMIAROWA PRÓBY ODBIORCZEJ SPRĘŻARKI POWIETRZA					

Typ sprężarki:

Nr fabryczny:

Wyniki prób:

.....

.....

.....

L.p.	Wyszczególnienie parametrów sprężarki	Jednostka	Wymagania	Wyniki uzyskane
1	Prędkość obrotowa	[obr/min]	750	
2	Temperatura otoczenia	[°C]	-	
3	Temperatura po II stopniu sprężania	[°C]	180	
4	Temperatura oleju w skrzyni korbowej sprężarki	[°C]	70	
5	Ciśnienie powietrza po II stopniu sprężania	[kPa]	850 ^{±10}	
6	Ciśnienie oleju	[kPa]	150 ÷ 600	
7	Wydajność sprężarki	[m ³ /h]	4,6 ± 10%	

Wyniki oględzin zewnętrznych:

.....

.....

.....

.....

.....

Przedstawiciel Zakładowej Kontroli Jakości:

(data, podpis)

Użytkownik pojazdu kolejowego	DOKUMENTACJA SYSTEMU UTRZYMANIA				Strona	162
Przedsiębiorstwo Transportowo – Sprzętowe „BETRANS”	Opracował	PTS „Betrans” sp. z o. o..			Arkusz [strona]	E18
	Data	12.04.2017	Nr	BTC/01/TEM2/2017	Załącznik [strona]	1[1/1]
PROTOKÓŁ PRÓBY ODBIORCZEJ ZESPOŁU PRĄDOTWÓRCZEGO						

L.p.	Czas pomiaru		Pozycja nastawnika	Prędkość obrotowa	Prądnicą			Ciśnienie oleju napędowego	Olej silnikowy			Woda chłodząca		
					Natężenie I	Napięcie U	Moc P		Ciśnienie	Temperatura na wejściu	Temperatura na wyjściu	Ciśnienie	Temperatura na wejściu	Temperatura na wyjściu
	[godz.]	[min]	-	[obr/min]	[A]	[V]	[kW]	[MPa]	[MPa]	[°C]	[°C]	[MPa]	[°C]	[°C]
Wymagania	-	-	-	750 ^{±5}	-	-	740 +2/-1 %	0,180 ÷ 0,300	0,45	63 ÷ 70	65 ÷ 75	> 0,150	68 ÷ 75	70 ÷ 80
1			0											
2			I											
3			II											
4			III											
5			IV											
6			V											
7			VI											
8			VII											
9			VII I											

L.p.	Temp. wody chłodzącej powietrza doładowania	Temperatura spalin na wyjściu z poszczególnych cylindrów							Temp. spalin turbospężarki	Ciśnienie spalania w poszczególnych cylindrach								
		1	2	3	4	5	6	Wartość średnia		1	2	3	4	5	6	7		
		[°C]								[°C]	[MPa]							
Wymagania	35 ÷ 55	470							-	max. 600	max. 7							-
1																		
2																		
3																		
4																		
5																		
6																		
7																		
8																		
9																		

Przedstawiciel Zakładowej Kontroli Jakości:
(data, podpis)

Przedstawiciel użytkownika:
(data, podpis)

Użytkownik pojazdu kolejowego	DOKUMENTACJA SYSTEMU UTRZYMANIA			Strona	163
Przedsiębiorstwo Transportowo – Sprzętowe „BETRANS”	Opracował	PTS „Betrans” sp. z o. o.		Arkusze [strona]	
	Data	12.04.2017	Nr	BTC/01/TEM2/2017	
URZĄDZENIA I NARZĘDZIA SPECJALISTYCZNE NIEZBĘDNE W TRAKCIE UTRZYMANIA POJAZDU KOLEJOWEGO					

Dla potrzeb użytkowania, konserwacji i prowadzenia procesu utrzymania lokomotywy spalinowej, zakład naprawczy powinien być wyposażony w następujące niezbędne urządzenia i narzędzia:

L.p.	Nazwa urządzenia lub narzędzia specjalistycznego	Przeznaczenie
1	Agregat do malowania	
2	Agregat do piaskowania	
3	Komora malarska	
4	Myjka ciśnieniowa	
5	Myjnia korpusów maźnic	
6	Myjnia łożysk zestawów kołowych	
7	Nagrzewnica indukcyjna rdzeniowa	
8	Obrotnik zestawów kołowych	
9	Piec do odpuszczania	
10	Piec oporowo – komorowy	
11	Podnośnik do badania defektoskopem zestawów kołowych	
12	Podnośnik hydrauliczny wózka	
13	Prasa do badania charakterystyk sprężyn nośnych śrubowych	
14	Prasa do badania i regulacji wózków	
15	Prasa do demontażu i montażu zestawów kołowych z wykresem siły w funkcji drogi	
16	Prasa do sprawdzania ugięcia zderzaka w funkcji drogi	
17	Prasa hydrauliczna do prostowania	
18	Przenośnik studzący łożysk zestawów kołowych	
19	Stanowisko do badania oporności zestawu kołowego	
20	20 Stanowisko do kwalifikacji części amortyzatora urządzenia ciągnącego	
21	Stanowisko do napawania zestawów kołowych	
22	Stanowisko do prób wodnych zbiorników powietrza	
23	Stanowisko kwalifikacji części zderzaka	
24	Stół do kwalifikowania sprężyn nośnych śrubowych	
25	Stół do rewizji łożysk tocznych	
26	Stół rewizyjny korpusów maźnic i elementów	
27	Suwnice o udźwigach gwarantujących spełnienie potrzeb technologicznych demontażowo – montażowych	
28	Tokarka ciężka do przetaczania wieńców kół oraz do usuwania masy niewyważonej w procesie wyważania zestawu kołowego	
29	Tokarki do obróbki zestawów kołowych (kołowki)	
30	Urządzenie do badania i prób hamulca	
31	Urządzenie do demontażu i montażu amortyzatora urządzenia ciągnącego	
32	Urządzenie do demontażu i montażu cylindrów hamulcowych	
33	Urządzenie do demontażu i montażu nastawiaczy klocków hamulcowych typu DRV	
34	Urządzenie do demontażu i montażu sprzęgów hamulcowych	
35	Urządzenie do montażu zderzaków i sprzęgów centralnych	
36	Urządzenie do obracania ram wózków	
37	Urządzenie do podnoszenia ram wózków	

Użytkownik pojazdu kolejowego	DOKUMENTACJA SYSTEMU UTRZYMANIA			Strona	164
Przedsiębiorstwo Transportowo – Sprzętowe „BETRANS”	Opracował	PTS „Betrans” sp. z o. o.		Arkusz	
	Data	12.04.2017	Nr	BTC/01/TEM2/2017	
URZĄDZENIA I NARZĘDZIA SPECJALISTYCZNE NIEZBĘDNE W TRAKCIE UTRZYMANIA POJAZDU KOLEJOWEGO					

38	Urządzenie do prób ciśnieniowych zbiorników powietrza	
39	Urządzenie do prób szczelności kurków hamulcowych	
40	Urządzenie do przecinania śrub sprzęgów hamulcowych	
41	Urządzenie do sprawdzania nastawiaczy klocków hamulcowych	
42	Urządzenie do sprawdzania sprężyn cylindrów hamulcowych	
43	Urządzenie do sprawdzania sprzęgów hamulcowych	
44	Urządzenie do sprawdzania szczelności tłoków cylindrów hamulcowych	
45	Urządzenie do sprawdzania zaworów zwrotnych	
46	Urządzenie do ściskania stosu amortyzatora urządzenia ciągnącego	
47	Urządzenie do transportowania ram wózków	
48	Urządzenie do wymiany tulei w dźwigniach hamulcowych	
49	Urządzenie pomiarowo – rozrywające do sprawdzania aparatów ciągnących	
50	Waga do sprawdzania nacisków zestawów kołowych na tor	
51	Obrotomierz do pomiaru obrotów silnika	
52	Waga do sprawdzania charakterystyk sprężyn małych	
53	Wózek do montażu, transportowania i montażu elementów ostoi lokomotywy	
54	Wózek do transportowania i montażu zderzaków	
55	Wyważarka statyczna i dynamiczna do zestawów kołowych	
56	Zestaw dźwigników śrubowych	
57	Zestawy podnośników Kutruffa	
58	Zapadnia do demontażu i montażu elektrycznych zespołów napędowych (silnik + zestaw kołowy)	
59	Zespół obrabiarek uniwersalnych i specjalistycznych do regeneracji i produkcji części zamiennych	
60	Przymiar profilowy UIC	
61	Przyrząd do pomiaru rozstawu kół w zestawie	
62	Szczelinomierze od 0,25 mm do 1,5 mm	
63	Przyrząd pomiarowy do średnic kół 1100 mm (mechaniczny lub mechaniczno - elektryczny)	
64	Manometry pomiarowe (testowe)	
65	Elektryczna smarownica ręczna	
66	Przyrząd do sprawdzania wtryskiwaczy	
67	Stanowisko do sprawdzania i regulacji pomp wtryskowych	
68	Stanowisko do docierania i sprawdzania sprężarek powietrza	
69	Opornik wodny do docierania i regulacji agregatu prądotwórczego	
70	Płyta pomiarowa do pomiarów ram wózków	
71	Oprzężenie do pomiaru wchrowatości ostoi pudła	
72	Uniwersalny	
73	Prasa do badania charakterystyki resorów	

Użytkownik pojazdu kolejowego	DOKUMENTACJA SYSTEMU UTRZYMANIA			Strona	165
Przedsiębiorstwo Transportowo – Sprzętowe „BETRANS”	Opracował	PTS „Betrans” sp. z o. o.		Arkusz	
	Data	12.04.2017	Nr	BTC/01/TEM2/2017	
WYMAGANIA DOTYCZĄCE KWALIFIKACJI PRACOWNIKÓW					

Pracownicy zajmujący się utrzymaniem stanu technicznego pojazdu kolejowego na odpowiednim poziomie utrzymania powinni wykazywać się właściwym wykształceniem, umiejętnościami i uprawnieniami zapewniającymi odpowiednio wysoki poziom wykonywanych czynności, zabiegów i operacji przeglądowych i naprawczych.

Ogólne wymagania jakie powinni spełniać pracownicy zajmujący się obsługą i utrzymaniem pojazdów kolejowych typu TEM 2 to:

- znajomość i przestrzeganie zasad bezpiecznej pracy na swoim stanowisku.
- znajomość obsługi maszyn, urządzeń, przyrządów i narzędzi wykorzystywanych w związku z wykonywaną pracą i obowiązkami służbowymi.
- znajomość dokumentacji pojazdu kolejowego, a w szczególności: *DTR* lokomotywy TEM 2, *DSU* lokomotywy TEM 2
- znajomość i przestrzeganie instrukcji stanowiskowych o treściach związanych z pracami przeglądowo naprawczymi wykonywanymi w związku z utrzymaniem stanu technicznego pojazdów kolejowych na odpowiednim poziomie.
- ogólna znajomość norm i przepisów związanych lub przywołanych w w/w dokumentacji.

Szczególne wymagania jakie powinni spełniać pracownicy zajmujący się wykonywaniem czynności związanych z przeglądami i naprawami określonymi w dokumentacji systemu utrzymania dotyczą:

- 1) pracowników wykonujących pomiary kontrolne i sprawdzające części i detali, określających ich wzajemne położenie, luzy, współdziałanie, kwalifikujących je do ponownego montażu, naprawy (regeneracji) lub wymiany – którzy powinni wykazać się znajomością specjalistycznych metod pomiarowych, znajomością obsługi specjalistycznych narzędzi i przyrządów pomiarowych oraz wiedzą i doświadczeniem w stosowaniu tych metod.
- 2) pracowników wykonujących badania defektoskopowe metodami penetracyjnymi i ultradźwiękowymi – którzy powinni wykazać się znajomością specjalistycznych metod badawczych, znajomością obsługi specjalistycznych urządzeń i przyrządów badawczych potwierdzonych posiadaniem odpowiednich certyfikatów i uprawnień wystawionych przez instytucje notyfikowane we właściwych metodach badawczych.
- 3) pracowników wykonujących prace spawalnicze związane z koniecznością przeprowadzenia napraw lub regeneracji części lub zespołów przyczepy wózka motorowego - którzy powinni wykazać się znajomością zasad przygotowania do spawania, metod spawalniczych, materiałów spawalniczych podstawowych i dodatkowych, pozycji spawania potwierdzonych posiadaniem odpowiednich uprawnień i świadectw.
- 4) pracowników wykonujących prace naprawcze i regeneracyjne metodami obróbki plastycznej i obróbki cieplnej: typu prostowanie, gięcie, cięcie - którzy powinni wykazać się znajomością zasad przeprowadzania tego typu zbiegów oraz zasad sprawdzenia i kontroli wykonanych operacji.
- 5) pracowników wykonujących prace montażowe lub pomiarowe instalacji elektrycznych - którzy powinni wykazać się znajomością zasad wykonywania instalacji elektrycznych w pojazdach kolejowych oraz znajomością metod pomiarowych i badawczych określonych w dokumentacji pojazdu a dotyczących wielkości elektrycznych potwierdzonych posiadaniem odpowiednich uprawnień wydanych przez instytucje notyfikowane we właściwych metodach badawczych (SEP)

Użytkownik pojazdu kolejowego	DOKUMENTACJA SYSTEMU UTRZYMANIA			Strona	166
Przedsiębiorstwo Transportowo – Sprzętowe „BETRANS”	Opracował	PTS „Betrans” sp. z o. o.		Arkusz	
	Data	12.04.2017	Nr	BTC/01/TEM2/2017	
WYMAGANIA DOTYCZĄCE KWALIFIKACJI PRACOWNIKÓW					

6) pracowników przeprowadzających operacje sprawdzenia funkcjonowania i działania zespołów i układów pojazdu kolejowego – którzy powinni wykazać się znajomością odpowiednich metod i sposobów pozwalających na weryfikację przeprowadzonych na pojeździe napraw pod kątem ich skuteczności i nie - zawodności w dalszej bezpiecznej eksploatacji pojazdu a także wykazać się niezbędną wiedzą przedmiotową dotyczącą stosowanych metod i procedur oraz doświadczeniem pozwalającym prognozować poprawność i niezawodność działania pojazdu i jego zespołów, układów.

7) Norma w zakresie wykonywania badań nieniszczących:

- PN-EN ISO 9712:2012 Badania nieniszczące - Kwalifikacja i certyfikacja personelu badań nieniszczących.

8) Norma w zakresie wykonywania czynności spawania:

- PN-EN ISO 9606-1:2014-02 Egzamin kwalifikacyjny spawaczy --*Spawanie*-- Część 1: Stałe

W zależności od zastosowanego procesu spawalniczego (zgodnie z EN ISO 4063) spawacze powinni mieć uprawnienia w zakresie:

- 111 – ręcznego spawania łukowego elektrodą otuloną,
- 131 – spawania elektrodą metalową w osłonie gazów obojętnych (MIG),
- 135 – spawania elektrodą metalową w osłonie gazów aktywnych (MAG),
- 311 – spawania acetylenowo-tlenowego.

Badania nieniszczące mogą być prowadzone przez personel posiadający uprawnienia w zakresie:
/w zależności od konieczności wykonania rodzaju badań/

- VT – badań wizualnych (PN-EN 970:1999),
- UT – badań ultradźwiękowych złączy spawanych (PN-EN 1714:2002, A1:2005, A2:2005),
- RT – badań radiograficznych (PN-EN 12517:2001).

Użytkownik pojazdu kolejowego	DOKUMENTACJA SYSTEMU UTRZYMANIA			Strona	167
Przedsiębiorstwo Transportowo – Sprzętowe „BETRANS”	Opracował	PTS „Betrans” sp. z o. o.		Arkusz	
	Data	12.04.2017	Nr	BTC/01/TEM2/2017	
WYKAZ PODZESPOŁÓW OBJĘTYCH DOZOREM TECHNICZNYM					

L.p.	Rodzaj urządzenia	Ciśnienie dopuszczalne / próbne [MPa]	Ilość sztuk na lokomotywie	Przeznaczenie	Uwagi
1	Zawory bezpieczeństwa – typ E-216	1,0 ± 0,02 MPa	2	Ochrona układu przed nadmiernym wzrostem ciśnienia powietrza w razie nieprawidłowego działania regulatora ciśnienia, sterującego pracą sprężarki	
2	Zbiorniki główne – poj. 250 litrów	0,8/1,35 MPa	4	Służą do gromadzenia zapasu sprężonego powietrza i przyspieszenia uzupełnienia go w urządzeniach układu	
3	Zbiornik Pomocniczy – poj. 20 litrów	0,55/1,15 MPa	2	Dostarcza powietrze do cylindrów hamulcowych podczas hamowania lokomotywy transportowanej w składzie pociągu	

Użytkownik pojazdu kolejowego	DOKUMENTACJA SYSTEMU UTRZYMANIA			Strona	168
Przedsiębiorstwo Transportowo – Sprzętowe „BETRANS”	Opracował	PTS „Betrans” sp. z o. o.		Arkusz	
	Data	12.04.2017	Nr	BTC/01/TEM2/2017	
INSTRUKCJA DEMONTAŻU I MONTAŻU					

Główne zespoły lokomotywy

1 . Demontaż zestawu kołowego wraz z łożyskami i silnikiem trakcyjnym:

- Najechać lokomotywą na zapadnię, zestaw kołowy winien znajdować się bezpośrednio na stanowisku montażowym (nad zapadnią);
- Zabezpieczyć lokomotywę przed swobodnym toceniem się, stosując płozy zabezpieczające;
- Opróżnić układ pneumatyczny lokomotywy;
- Odłączyć baterię akumulatorów w lokomotywie;
- Odłączyć przewody zasilające silnika trakcyjnego;
- Rozpiąć miechy nadmuchowe silnika trakcyjnego;
- Zluzować klocki hamulcowe demontowanego zestawu kołowego;
- Dla osi skrajnych zdemontować rury piasecznic;
- Zdemontować prądniczkę tachometryczną prędkościomierza;
- Dokonać zabezpieczeń polegających na podparciu odpowiednich punktów zawieszenia układu jezdnego przed opadnięciem;
- Zdemontować zworę zabezpieczającą wideł maźniczych;
- Zdemontować pozostałe zabezpieczenia w celu wymontowania silnika
- Odbezpieczyć silnik trakcyjny i przy pomocy zapadni wymontować zestaw kołowy.

Montaż zestawu kołowego – wykonać te same czynności jak podczas demontażu, lecz w odwrotnej kolejności.

2 . Demontaż wózków jezdnych lokomotywy:

- Najechać lokomotywą na stanowisko wyposażone w podnośniki do podnoszenia pudła lokomotywy;
- Zabezpieczyć lokomotywę przed swobodnym przemieszczaniem się, stosując płozy zabezpieczające;
- Opróżnić układ pneumatyczny lokomotywy;
- Odłączyć baterię akumulatorów w lokomotywie;
- Odłączyć przewody zasilające silniki trakcyjne;
- Rozpiąć miechy nadmuchowe silników trakcyjnych;
- Rozłączyć przewody układu piasecznic;
- Rozpiąć miechy urządzenia oporowo – zwrotnego;
- Rozłączyć przewody od układu prędkościomierza obwodów SHP oraz uszyniające;
- Odbezpieczyć mocowania przy czopie skrętu;
- Stosując się do instrukcji obsługowej, unieść pudło lokomotywy na odpowiednią wysokość.

Montaż wózków jezdnych – wykonać te same czynności jak podczas demontażu, lecz w odwrotnej kolejności.

Użytkownik pojazdu kolejowego	DOKUMENTACJA SYSTEMU UTRZYMANIA			Strona	169
Przedsiębiorstwo Transportowo – Sprzętowe „BETRANS”	Opracował	PTS „Betrans” sp. z o. o.		Arkusz	
	Data	12.04.2017	Nr	BTC/01/TEM2/2017	
INSTRUKCJA DEMONTAŻU I MONTAŻU					

3 . Demontaż oraz instalacja sprężarki :

Demontaż:

- Spuścić olej ;
- Rozłączyć całe orurowanie oraz zdemontować obudowę filtra wlotu powietrza wraz z filtrami;
- Zdemontować osłony przekładni wału napędu sprężarki;
- Zastosować blokadę, celem podtrzymania wału w miejscu w momencie odłączenia sprzęgła od sprężarki;
- Zdemontować wał napędu od konstrukcji zamocowania piasty;
- Rozkręcić śruby mocujące sprężarkę, zdemontować podkładki oraz kołki ustalające;
- Oznaczyć podkładki na miejscu demontażu, tak aby mogły być ponownie zamontowane a ich oryginalne miejsca podczas ponownego montażu;
- Zdemontować sprężarkę.

Montaż:

- Zaciśnąć piastę sprzęgła na wale sprężarki, jeśli to nie zostało wykonane;
- Zamontować sprężarkę na jej dolnej podstawie. Jeśli jest to ta sama demontowana maszyna to należy dopasować kołki ustalające, które zostały zdjęte w czasie demontażu sprężarki muszą zostać ponownie zamontowane w ich oryginalne miejsca.
UWAGA: Jeśli sprężarka zostaje zamontowana w to samo miejsce, z którego uprzednio została zdemontowana, to należy ją bardzo dokładnie dopasować do oryginalnego miejsca. Jeśli instaluje się nową lub naprawioną sprężarkę, to można dołożyć podkładki lub część ich zdemontować, celem prawidłowego dopasowania. Również otwory kołków ustalających mogą wymagać ich zaślepienia przed ponownym ich gwintowaniem.
- Zainstalować wał napędowy sprężarki;
- Podłączyć całość orurowania oraz zamontować obudowę filtra wlotu powietrza oraz filtry;
- Zamontować wszystkie osłony sprężarki oraz wału napędowego zespołu przekładni wentylatora.

Użytkownik pojazdu kolejowego	DOKUMENTACJA SYSTEMU UTRZYMANIA			Strona	170
Przedsiębiorstwo Transportowo – Sprzętowe „BETRANS”	Opracował	PTS „Betrans” sp. z o. o.		Arkusz	
	Data	12.04.2017	Nr	BTC/01/TEM2/2017	
INSTRUKCJA DEMONTAŻU I MONTAŻU					

4 . Demontaż zespołu silnika i prądnicy:

Zespół silnik-prądnica główna zainstalowane są na ramie podsilnikowej, która jest posadowiona na ostoi. Zespół silnik-prądnica główna jest zamocowana do podstawy po obu stronach za pomocą śrub.

Podnoszenie silnika i prądnicy głównej:

Kiedy podnoszony jest silnik (z lub bez prądnicy głównej) mocowanie powinno odbyć się jedynie w ustalonych punktach na silniku. Podnoszenie w innych miejscach może doprowadzić do uszkodzenia silnika lub prądnicy głównej.

Wycinanie silnika i prądnicy głównej.

Aby wyjąć silnik z prądnicą główną z lokomotywy, należy:

- usunąć cały dach nad silnikiem i prądnicą,
- usunąć tłumik,
- spuścić wodę i olej, usunąć smary. Zdemontować wszystkie połączenia rurowe, starannie zabezpieczyć końce rur aby zapobiec przedostaniu się zanieczyszczeń do układu,
- zdemontować kanał powietrzny do turbosprężarki,
- odłączyć wszystkie przewody i zabezpieczyć je z dala od silnika i prądnicy głównej,
- usunąć śruby mocujące silnik i prądnicę do podstawy,
- zamontować zawiesie do podnoszenia silnika. Wyjąć silnik i prądnicę główną z lokomotywy.

Demontaż prądnicy głównej z silnika

Jeśli prądnica główna będzie demontowana z silnika zamontowanego na lokomotywie, należy:

- usunąć śruby mocujące prądnicę główną do ramy,
 - odkręcić śruby połączenia elektrycznego w skrzynce elektrycznej,
 - zdemontować dach nad prądnicą,
 - zdemontować tłumik,
 - zamontować zawiesie linowe do uszu prądnicy i delikatnie naprężyć,
 - usunąć śruby mocujące prądnicy głównej. Minimalnie ruszyć prądnicą celem niewielkiego rozsunięcia prądnicy i silnika na kołkach ustalających w górnych mocowaniach.
- Przy użyciu odpowiedniego pręta zapobiec ponownemu zsunięciu prądnicy z silnikiem,
- odsunąć prądnicę od silnika.

Jeśli prądnica główna będzie demontowana z silnika który jest wyjęty z lokomotywy, należy wykonać czynności zgodnie z opisem demontażu silnika i prądnicy.

Montaż prądnicy do silnika .

Aby zamontować prądnicę główną do silnika, należy:

- starannie wyczyścić wirnik prądnicy głównej i wał korbowy silnika w miejscach ich łączenia. Usunąć wszystkie wyszczerbienia albo nierówności
- wstępnie ustawić połączenie wirnik prądnicy głównej-wał korbowy, łącząc za pomocą śrub,
- przysunąć prądnicę główną do silnika,
- zainstalować podkładki ustalające, które zostały usunięte podczas demontażu.

UWAGA: Jeśli silnik i prądnica główna nigdy wcześniej nie były połączone razem, zacząć dopasowywać podkładki ustalające od dwóch górnych łączy.

- dokręcić śruby mocujące blok prądnicy,
- dokręcić śruby mocujące wał korbowy z wirnikiem prądnicy

Użytkownik pojazdu kolejowego	DOKUMENTACJA SYSTEMU UTRZYMANIA			Strona	171
Przedsiębiorstwo Transportowo – Sprzętowe „BETRANS”	Opracował	PTS „Betrans” sp. z o. o.		Arkusz	
	Data	12.04.2017	Nr	BTC/01/TEM2/2017	
INSTRUKCJA DEMONTAŻU I MONTAŻU					

Montaż silnika oraz prądnicy w lokomotywie

Podczas montażu zestawu silnika i prądnicy wykonuje się prawie te same czynności, co podczas demontażu, lecz w odwrotnej kolejności.

Przed wykonaniem montażu należy upewnić się czy miejsca dla stopy silnika i prądnicy oraz ich podstawy są czyste, bez wiór, odpadów spawalniczych itp.

Procedura właściwego zakręcenia śrub pomiędzy silnikiem a prądnicą powinna się odbywać następująco:

- zamocować zespół prądotwórczy do ramy lokomotywy,
- opuścić zestaw na amortyzatory metalowo-gumowe,
- zamontować i wyosiować prądnicę (według instrukcji montażu prądnicy do silnika). Uwaga: jeśli prądnica została zamontowana do silnika przed jego umieszczeniem na lokomotywie to osiowość prądnicy musi być ponownie sprawdzona przed dokręceniem śrub na stałe. Jest to konieczne do zabezpieczenia się przed nieprawidłowym działaniem w czasie pracy.
- jeśli osiowość zestawu silnika i prądnicy jest prawidłowa, należy dokręcić śruby mocujące ramę z tłumikami metalowo-gumowymi,
- sprawdzić dopasowanie prądnicy celem upewnienia się czy osiowość została zachowana.

Użytkownik pojazdu kolejowego	DOKUMENTACJA SYSTEMU UTRZYMANIA			Strona	172
Przedsiębiorstwo Transportowo – Sprzętowe „BETRANS”	Opracował	PTS „Betrans” sp. z o. o.		Arkusz	
	Data	12.04.2017	Nr	BTC/01/TEM2/2017	
ZESTAWIENIE PARAMETRÓW MIERZONYCH W PROCESIE UTRZYMANIA					

L.p.	P1	P2	P3	P4	P5	PARAMETR	Nr zał.
1		X	X	X	X	Pomiar zawieszenia zderzaków i zgarniaczy torowych 1435 mm	E1 2 E8 1
2		X	X	X	X	Pomiar zawieszenia rur piaskowych i zgarniaczy szynowych 1435 mm	E1 2 E8 1
3		X	X	X	X	Pomiar przesuwu zestawu kołowego	E1 3 E5 1,2
4		X	X	X	X	Zestaw kołowy 1435 mm	E1 3 E5 1,2
5		X	X	X	X	Hamulec - próba	E1 8
6		X	X	X	X	Maszyny elektryczne	E17
7				X	X	Pomiar ustawienia reflektorów	E1 11
8				X	X	Pomiary ostoi	E2 1
9				X	X	Pomiar ramy wózka	E4 1
10				X	X	Pomiar urządzenia ciągnącego	E8 1
11				X	X	Pomiary agregatu prądotwórczego	E18 1
12				X	X	Pomiary agregatu sprężarkowego	E9 1
13				X	X	Próba hamulca i układu pneumatycznego	E1 8

Użytkownik pojazdu kolejowego	DOKUMENTACJA SYSTEMU UTRZYMANIA			Strona	173
Przedsiębiorstwo Transportowo – Sprzętowe „BETRANS”	Opracował	PTS „Betrans” sp. z o. o.		Arkusz	
	Data	12.04.2017	Nr	BTC/01/TEM2/2017	
OPISY METOD POMIAROWYCH					

Lp	Parametr	Opis metody pomiarowej
Lokomotywa kompletna		
1	Poziom wody/chłocliwa,olejów,piasku	Optycznie na wskaźniku (bagnet.płynowskaz)
2	Rozkład nacisków zestawów kołowych	Tensometrycznie, (na stanowisku kontrolnym)
3	Ustawienie agregatu prądowłrczego	Pomiar suwmiarką
4	Skrajnia pojazdu	Przejazd przez stanowisko kontrolne
5	Masa pojazdu	Tensometrycznie (na stanowisku kontrolnym)
6	Poziom emisji dźwięku	Pomiar sonometrem
7	Głóśność sygnałów dźwiękowych	Pomiar sonometrem
8	Szczelność instalacji pneumatycznej	Sprawdzenie spadku ciśnienia w ciągu 5 minut
9	Ustawienie reflektorów	Weryfikacja położenia punktu świetlnego na ścianie
10	VVysokość zawieszenie zderzaków nad główwicą szyny	Pomiar taśmą miernic.za
11	Wysokość zawieszenia sprzęgu sam nad główwką szyny	Pomiar taśmą miernic.za
12	VVysokość zawieszenia zgarniaczy torowych	Pomiar linijka
13	Ciśnienie w cylindrach hamulca i przewodzie głównym	Pomiar manometrem
14	Czasy luzowania i hamowania	Pomiar stoperem
15	Ciśnienie zadziałania zaworów bezpieczeństwa	Pomiar manometrem
16	Ciśnienie zadziałania zaworów zwrotnych	Pomiar manometrem
17	Ciśnienie obwodów rozrządu	Pomiar manometrem
18	Parametry agregatu prądowłrczego	Stanowiskiem kontrolnym wg C>11-Ft lokomotywy
19	Temperatura łożysk wentylatorów	Dotykowo (po 5 min pracy)
20	Temperatura ułożyskowań i przekładni napędów pom.	Dotykowo (po 5 min pracy)
21	Napięcie prądniczy pomocniczej (instalacji)	Pomiar woltomierzem
Nadwozie		
22	Geometria pudła	Pomiar na stanowisku kontrolnym
23	Wymiary lary geometryczne sprzęgu samoczynnego	Pomiar suwmiarką i przymiarem
24	Wymiary geometryczne podzespołów zderzaka	Pomiar suwmiarką i przymiarem
25	Wymiary geometryczne haka i sprzęgu śrubowego	Pomiar suwmiarką i przymiarem
26	Charakterystyka amortyzatora zderzaka	Sprawdzenie na stanowisku kontrolnym
27	Charakterystyka amortyzatora haka ciąglowego	Sprawdzenie na stanowisku kontrolnym
28	Charakterystyka amortyzatora sprzęgu samoczynnego	Sprawdzenie na stanowisku kontrolnym
29	Geometria czopa skrętu	Pomiar suwmiarką
30	Geometria ślizgów bocznych	Pomiar suwmiarka
Podwozie		
31	Zużycie klocków hamulcowych	Pomiar suwmiarką
32	Nagrzanie łożysk osiowych	Dotykowo
33	Nagrzanie łożysk zawieszenia silnika trakcyjnego	Dotykowo
34	Luzy łożyska zawieszenia silnika trakcyjnego	Pomiar szczelinomierzem
35	Wysokość zawieszenia rur piasecznic	Pomiar linijka
36	Luzy ustawienie maźnica - wózek	Pomiar suwmiarką
37	Sprawdzenie szczeliny klocke - obręcz	Pomiar suwmiarką
38	Skok tłoka cylindra hamulcowego	Pomiar linijką
39	Geometria ramy wózka	Pomiar na stanowisku kontrolnym
40	Geometria i luzy układu hamulcowego	Pomiar suwmiarka i szczelinomierzem
41	Geometria sworzni	Pomiar suwmiarka
42	Twardość sworzni	Pomiar przyrządem specjalnym do pomiaru twardości
43	Geometria łożysk	Pomiar suwmiarką i mikrometrem na stan.kontrolnyrn
44	Geometria maźnic	Pomiar suwmiarką
45	Geometria cylindra hamulcowego	Pomiar suwmiarką i oprzyrządowaniem specjalnym
46	Geometria zestawu kołowego	Pomiar na stanowisku lub oprzyrządowaniem specjalnym
47	Uszkodzenie struktury materiałowej obręczy	Słuchowo
48	Uszkodzenie struktury materiałowej osi	Badanie defektoskopowe
49	Wyważenie zestawu kołowego	Sprawdzenie na wyważarce (podczas wyważania)
50	Ftezystancja zestawu kołowego	Pomiar miliomierzem

Użytkownik pojazdu kolejowego	DOKUMENTACJA SYSTEMU UTRZYMANIA			Strona	174
Przedsiębiorstwo Transportowo – Sprzętowe „BETRANS”	Opracował	PTS „Betrans” sp. z o. o.		Arkusz	
	Data	12.04.2017	Nr	BTC/01/TEM2/2017	
OPISY METOD POMIAROWYCH					

Lp	Parametr	Opis metody pomiarowej
51	Geometria resoru	Pomiar suwmiarką i szczelinomierzem
52	Charakterystyka statyczna resoru piórowego	Sprawdzenie na stanowisku kontrolnym
53	Charakterystyka statyczna sprężyn zawieszenia I-stopnia	Sprawdzenie na stanowisku kontrolnym
54	Geometria sprężyn zawieszenia I-stopnia	Pomiar suwmiarką
55	Geometria kół zębatach przekładni głównej	Pomiar suwmiarka i przymiarem
Silnik spalinowy		
56	Parametry silnika spalinowego	Stanowiskiem kontrolnym wg 0-1-Fi lokomotywy
Podzespoły wydzielone		
57	Geometria podzespołów napędów pomocniczych	Pomiar suwmiarką i szczelinomierzem
58	Geometria wirnika wentylatora agregatu chłodzącego	Pomiar suwmiarką
59	Luz promieniowy łopatki wentylatora agregatu chłodzącego	Sprawdzenie przymiarami (max/min)
60	Geometria wirnika wentylatora silników trakcyjnych	Pomiar suwmiarka
61	Luz promieniowy łopatki wentylatora silników trakcyjnych	Sprawdzenie przymiarem min. mocowanym do łopatki
62	Zużycie tarczy sprzęgła wentylatora	Sprawdzenie przymiarem
63	Wydajność sprężarki	Pomiar czasu napełnienia zbiornika
64	Ciśnienie powietrza na wyjściu sprężarki	Pomiar manometrem
65	Temperatura powietrza na wyjściu sprężarki	Pomiar termometrem
66	Temperatura oleju sprężarki	Pomiar termometrem
67	Ciśnienie oleju sprężarki	Pomiar manometrem
68	Prędkość obrotowa sprężarki	Pomiar obrotomierzem
Maszyny elektryczne		
69	Temperatura łożysk	Dotykowo (po 5 min pracy)
70	Stan izolacji	Miernikiem specjalnym
71	Wyważenie wirnika	Sprawdzenie na wyważarce (podczas wyważania)
72	Długość szczotki	Optycznie (wg linii granicznego zużycia)
73	Siła docisku szczotki	Pomiar dynamometrem
74	Luz szczotki w obsadzie	Pomiar szczelinomierzem
75	Fiezystancja izolacji	Pomiar omomierzem
76	IRezystancja uzwojeń	Pomiar omomierzem
77	Owalność komutatora	Pomiar czujnikiem specjalnym
78	Srednica komutatora	Pomiar suwmiarką specjalną
Aparaty i urządzenia elektryczne		
79	Temperatura przełączenia wyłącznika termicznego	Pomiar termometrem
80	Ciśnienie przełączenia wyłącznika ciśnieniowego	Pomiar manometrem
81	Prądy i napięcia zadziałania przekaźników kontrolnych	Pomiar amperomierzem i woltomierzem
82	Czasy opóźnienia przekaźników czasowych	Pomiar stoperem
83	Napięcie baterii akumulatorów/ogniwa	Pomiar woltomierzem
84	Gęstość elektrolitu	Pomiar aerometrem
85	Poziom elektrolitu	Optycznie (wg wskaźników min/max lub rurką szklaną)
86	Spadek napięcia przewodzenia diody	Pomiar woltomierzem
87	Sprawdzenie szczelności napędu pneumatycznego	Sprawdzenie na stanowisku kontrolnym
88	Ftezystancja uzwojeń cewki napędowej	Pomiar omomierzem
89	Przerwa biegunowa styków	Sprawdzenie przymiarem
90	Rezystancja toru prądowego	Pomiar miliomierzem
91	Siła docisku styków	Pomiar dynamometrem
92	Zużycie styków	Pomiar suwmiarką
93	Powierzchnia styku styków	Sprawdzenie odcisku na kartce papieru
94	Plezystancja izolacji	Pomiar omomierzem
Systemy bezpieczeństwa ruchu		
95	Odchyłki wskazań i rejestracji prędkości (FITIA)	Porównanie z aparatem wzorcowym
96	Grubość miedzi tarczy komutacyjnej	Sprawdzenie przymiarem
97	Opóźnienie zadziałania gwizdka	Pomiar stoperem
98	Opóźnienie wdrożenia hamowania	Pomiar stoperem
99	Czas zadziałania instalacji wylotowej	Pomiar stoperem
Instalacja elektryczna		
100	Rezystancja izolacji	Pomiar omomierzem
101	Wytrzymałość elektryczna izolacji	Zasilanie napięciem probierczym

Użytkownik pojazdu kolejowego	DOKUMENTACJA SYSTEMU UTRZYMANIA			Strona	175
Przedsiębiorstwo Transportowo – Sprzętowe „BETRANS”	Opracował	PTS „Betrans” sp. z o. o.		Arkusz	
	Data	12.04.2017	Nr	BTC/01/TEM2/2017	
WYKAZ TESTÓW WYKONYWANYCH W TRAKCIE UTRZYMANIA					

W trakcie utrzymania lokomotyw należy wykonywać następujące testy:

1. Testy uruchamiane z panelu w kabinie maszynisty

- próba szczelności układu pneumatycznego pojazdu,
- próba hamulca pojazdu,
- próba hamulca postojowego pojazdu,
- próba urządzeń czujności CA
- próba radiołączności,
- próba działania instalacji oświetleniowej,
- próba działania obwodów sterowania,
- próba działania obwodów ogrzewania i klimatyzacji,
- próba sygnalizacji dźwiękowej,
- próba systemów rejestracji parametrów pojazdu.

2. Testy wykonywane z kabiny maszynisty

- próba urządzeń czujności CA,
- próba radiołączności,

3. Testy wykonywane na stacji diagnostycznej

- pomiar wydajności sprężarki,
- pomiar zużycia paliwa (jednostkowe i godzinne),
- zdjęcie charakterystyk zespołu.

4. Po wykonanej naprawie

- próba sprawdzająca zasilania urządzeń z baterii i przetwornicy,
- próba działania obwodów sterowania,
- próba działania obwodów rozruchu silnika,
- próba działania urządzeń,
- próba działania instalacji oświetleniowej,
- próba działania sygnalizacji pożarowej,
- próby statyczne hamulca i układu pneumatycznego,
- jazda próbna po wykonanej naprawie.

Użytkownik pojazdu kolejowego	DOKUMENTACJA SYSTEMU UTRZYMANIA			Strona	176
Przedsiębiorstwo Transportowo – Sprzętowe „BETRANS”	Opracował	PTS „Betrans” sp. z o. o.		Arkusz	
	Data	12.04.2017	Nr	BTC/01/TEM2/2017	
OGRANICZENIA ZWIĄZANE Z BEZPIECZEŃSTWEM W PROCESIE UTRZYMANIA					

1. Podczas prac utrzymaniowych należy zachować wymagania „Instrukcji bezpieczeństwa i higieny pracy przy utrzymaniu elektrycznych i spalinowych pojazdów trakcyjnych” .
2. Przy pracach utrzymaniowych należy rozłączyć przewód sterowania wielokrotnego.
3. Przed przystąpieniem do prac przy podwoziu lokomotywy (za wyjątkiem regulacji hamulca) należy odłączyć baterie akumulatorów. Silnik główny powinien być wyłączony a sieć zewnętrzna odłączona.
4. Po zakończeniu prac na podwoziu można wykonywać regulację hamulca (konieczne jest załączenie baterii akumulatorów i ciśnienie w układzie pneumatycznym, w razie potrzeby uruchomić silnik spalinowy).
5. Przy pracach, podczas których załączone są baterie akumulatorów nastawnik mocy powinien być ustawiony na bieg jałowy.
6. Podczas pracy przy układach i urządzeniach wewnątrz lokomotywy silnik główny powinien być wyłączony a sieć zewnętrzna odłączona.
7. Próby działania urządzeń i układów lokomotywy nie mogą być wykonywane równocześnie z innymi pracami przeglądowymi.

Użytkownik pojazdu kolejowego	DOKUMENTACJA SYSTEMU UTRZYMANIA			Strona	177
Przedsiębiorstwo Transportowo – Sprzętowe „BETRANS”	Opracował	PTS „Betrans” sp. z o. o.		Arkusz	
	Data	12.04.2017	Nr	BTC/01/TEM2/2017	
OGRANICZENIA ZWIĄZANE Z BEZPIECZEŃSTWEM DOTYCZĄCE NIEPRZEKRACZALNYCH LIMITÓW W CZASIE EKSPLOATACJI					

Szczególną uwagę w trakcie eksploatacji pojazdu kolejowego należy zwrócić na części i podzespoły odpowiedzialne za bezpieczeństwo ruchu. Należy pilnować by nie zostały przekroczone limity określające maksymalne zużycie danej części lub podzespołu. Szczególną uwagę należy zwrócić

na:

- zużycie wstawek hamulcowych,
- zawieszenie sprzęgów śrubowych,
- zużycie obręczy kół zestawów kołowych,
- szczelność układu pneumatycznego,
- prawidłowość działania urządzeń CA oraz radiołączności.

Użytkownik pojazdu kolejowego	DOKUMENTACJA SYSTEMU UTRZYMANIA				Strona	178
Przedsiębiorstwo Transportowo – Sprzętowe „BETRANS”	Opracował	PTS „Betrans” sp. z o. o.			Arkusz	
	Data	12.04.2017	Nr	BTC/01/TEM2/2017		
ZAKRES INTEROPERACYJNOŚCI						

Lokomotywa TEM 2 przeznaczona jest do eksploatacji na torach o prześwicie 1435 mm – takim, jaki jest stosowany na sieci kolejowej Rzeczypospolitej Polskiej i spełnia wszystkie wymagania dotyczące eksploatacji na tejże sieci.

PRZEPISY REGULUJĄCE OGRANICZENIA ZWIĄZANE Z INTEROPERACYJNOŚCIĄ

LOKOMOTYWA NIE JEST INTEROPERACYJNA

Użytkownik pojazdu kolejowego	DOKUMENTACJA SYSTEMU UTRZYMANIA			Strona	179
Przedsiębiorstwo Transportowo – Sprzętowe „BETRANS”	Opracował	PTS „Betrans” sp. z o. o.		Arkusz	
	Data	12.04.2017	Nr	BTC/01/TEM2/2017	
ZARZĄDZANIE DOKUMENTACJĄ SYSTEMU UTRZYMANIA					

1. ZAKRES OBOWIĄZYWANIA

Opracowana dokumentacja systemu utrzymania lokomotywy zawiera całokształt zagadnień obejmujących operacje przeglądów i napraw występujących podczas eksploatacji lokomotywy na torach wewnętrznych i liniach kolejowych. Opracowanie to obejmuje zakresy wykonywanych czynności przy przeglądach pierwszego, drugiego i trzeciego poziomu utrzymania, jak również zakres czynności wykonywanych podczas napraw czwartego i piątego poziomu utrzymania wraz z czasookresem ich wykonywania.

2. PRZEZNACZENIE DOKUMENTACJI SYSTEMU UTRZYMANIA LOKOMOTYWY TEM2.

Dokumentacja Systemu Utrzymania lokomotywy typu TEM2 przeznaczona jest dla pracowników zajmujących się utrzymaniem odpowiedniego stanu technicznego pojazdu kolejowego. Pozwala ona na planowanie przeglądów i napraw pojazdu kolejowego wykonywanych na odpowiednim poziomie z określonym w dokumentacji zakresem prac mających na celu ograniczenie prawdopodobieństwa wystąpienia uszkodzenia pojazdu lub pogorszenia jego funkcjonowania. Stanowi podstawowy dokument profilaktyki bezpiecznej eksploatacji pojazdu.

3. WYKAZ OSÓB ODPOWIEDZIALNYCH

Zapoznanie się z niniejszą dokumentacją powinno być potwierdzone podpisem w załączniku nr: „WYKAZ OSÓB ODPOWIEDZIALNYCH I ZOBOWIĄZANYCH DO STOSOWANIA POSTANOWIENÍ DOKUMENTACJI SYSTEMU UTRZYMANIA LOKOMOTYWY TEM2.” Osoby wykazane w tym spisie wykonują czynności związane z utrzymaniem pojazdu kolejowego na odpowiednim poziomie technicznym, osoby dozoru technicznego i kierownictwa nadzorują wykonywanie oraz odpowiadają za wypełnienie kart pomiarowo-parametrycznych i potwierdzają dokonane zapisy.

4. SPOSÓB KORZYSTANIA Z DOKUMENTACJI

Karty pomiarowo-parametryczne oraz protokoły zamieszczone w niniejszej dokumentacji stanowią wzór do kopiowania a następnie wypełnienia i zatwierdzenia - wg zamieszczonych wskazówek zgodnie z podanymi w arkuszach czynności poziomów utrzymania procedurami - i przechowywania chronologicznego jako kolejne załączniki tej dokumentacji.

5. WPROWADZANIE ZMIAN W DOKUMENTACJI.

Zmiany w niniejszej dokumentacji mogą być wprowadzane w postaci Karty Zmian na wniosek użytkownika pojazdu kolejowego z opisem przedmiotu zmiany, celu i powodu oraz daty wprowadzenia i wpływu na tok procesu utrzymania pojazdu kolejowego. Zmiana wymaga opisanie i zgłoszenia do Prezesa UTK w celu uzyskania jego akceptacji i zatwierdzenia. Numery pism zgłoszenia zmiany i zatwierdzenia zmiany powinny być odnotowane w załączniku „KARTY ZMIAN”.

Użytkownik pojazdu kolejowego	DOKUMENTACJA SYSTEMU UTRZYMANIA			Strona	180
Przedsiębiorstwo Transportowo – Sprzętowe „BETRANS”	Opracował	PTS „Betrans” sp. z o. o.		Arkusz	
	Data	12.04.2017	Nr	BTC/01/TEM2/ 2017	
ZASTRZEŻENIE					

Opracował:

PTS „Betrans” sp. z o. o.
ul. Wojska Polskiego 73, 97-400 Bełchatów skr. poczt. 98

tel./fax: 44 737 72 00/01